

RETTIFICHE

Rettifica della direttiva 2004/26/CE del Parlamento europeo e del Consiglio, del 21 aprile 2004, che modifica la direttiva 97/68/CE concernente il ravvicinamento delle legislazioni degli Stati membri relative ai provvedimenti da adottare contro l'emissione di inquinanti gassosi e particolato inquinante prodotti dai motori a combustione interna destinati all'installazione su macchine mobili non stradali

(Gazzetta ufficiale dell'Unione europea L 146 del 30 aprile 2004)

La direttiva 2004/26/CE va letta come segue:

**DIRETTIVA 2004/26/CE DEL PARLAMENTO EUROPEO E DEL CONSIGLIO
del 21 aprile 2004**

che modifica la direttiva 97/68/CE concernente il ravvicinamento delle legislazioni degli Stati membri relative ai provvedimenti da adottare contro l'emissione di inquinanti gassosi e particolato inquinante prodotti dai motori a combustione interna destinati all'installazione su macchine mobili non stradali

(Testo rilevante ai fini del SEE)

IL PARLAMENTO EUROPEO E IL CONSIGLIO DELL'UNIONE EUROPEA,

visto il trattato che istituisce la Comunità europea, in particolare l'articolo 95,

vista la proposta della Commissione,

visto il parere del Comitato economico e sociale europeo ⁽¹⁾,

deliberando secondo la procedura di cui all'articolo 251 del trattato ⁽²⁾,

considerando quanto segue:

- (1) La direttiva 97/68/CE ⁽³⁾ attua due fasi di valori limite di emissione per i motori ad accensione spontanea ed invita la Commissione a presentare una proposta di ulteriore riduzione dei limiti di emissioni, prendendo in considerazione la disponibilità a livello mondiale di tecniche di controllo delle emissioni di inquinanti atmosferici prodotte da motori ad accensione spontanea, nonché la situazione della qualità dell'aria.
- (2) Il programma Auto-Oil ha stabilito la necessità di ulteriori provvedimenti per migliorare la qualità dell'aria nella Comunità, in particolare per quanto riguarda la formazione di ozono e le emissioni di particolato.
- (3) Tecnologie avanzate di riduzione delle emissioni prodotte da motori ad accensione spontanea installati su veicoli stradali sono in gran parte già disponibili e dovrebbero potersi applicare, in larga misura, anche al settore non stradale.
- (4) Permangono alcune incertezze sulla relazione costo-efficacia dell'impiego di dispositivi di post-trattamento per ridurre le emissioni di particolato e di ossidi di azoto

(NO_x). Si dovrebbe eseguire un riesame tecnico anteriormente al 31 dicembre 2007, considerando nei casi appropriati esenzioni o proroghe delle date di entrata in vigore.

- (5) È necessario adottare una procedura di prova in regime transitorio per considerare le condizioni operative di questo tipo di macchine in condizioni effettive di funzionamento. La prova dovrebbe pertanto includere, in proporzioni appropriate, emissioni prodotte da un motore che non abbia ancora raggiunto un regime termico stabilizzato in funzionamento.
- (6) In situazioni di carico scelte casualmente ed entro un intervallo operativo definito, i valori limite non dovrebbero essere superati oltre una percentuale appropriata.
- (7) È inoltre necessario impedire l'uso di impianti di manipolazione e di strategie di controllo irrazionale delle emissioni.
- (8) Il pacchetto proposto di valori limite dovrebbe essere allineato, nella misura del possibile, con gli sviluppi in corso negli Stati Uniti, per garantire ai costruttori un mercato mondiale per i loro modelli di motori.
- (9) Occorre applicare limiti di emissioni anche alle applicazioni ferroviarie e alle navi della navigazione interna, per contribuire a promuoverle quali modi di trasporto ecologici.
- (10) Qualora macchine mobili non stradali siano in regola con i futuri valori limite prima del termine previsto dovrebbe essere possibile applicare una marcatura specifica.

⁽¹⁾ GU C 220 del 16.9.2003, pag. 16.

⁽²⁾ Parere del Parlamento europeo del 21 ottobre 2003 (non ancora pubblicato nella Gazzetta ufficiale). Decisione del Consiglio del 30 marzo 2004 (non ancora pubblicata nella Gazzetta ufficiale).

⁽³⁾ GU L 59 del 27.2.1998, pag. 1. Direttiva modificata da ultimo dalla direttiva 2002/88/CE (GU L 35 dell'11.2.2003, pag. 28).

- (11) Vista la tecnologia necessaria per raggiungere i limiti di fase III B e IV delle emissioni di particolato e di NO_x, il tenore di zolfo del carburante deve scendere sotto i livelli attuali in numerosi Stati membri. Occorre definire un carburante di riferimento che rispecchi la situazione del mercato dei carburanti.
- (12) È importante considerare le emissioni prodotte durante tutta la vita utile dei motori. Occorre introdurre requisiti di durezza per evitare il deterioramento dei livelli di emissioni.
- (13) Occorre prevedere disposizioni specifiche per i costruttori di macchine, per dare loro tempo sufficiente per progettare i loro prodotti e realizzare produzioni in serie limitate.
- (14) Poiché lo scopo della presente direttiva, vale a dire il miglioramento della situazione futura della qualità dell'aria, non può essere realizzato in misura sufficiente dagli Stati membri in quanto le necessarie norme sulle emissioni devono essere disciplinate a livello comunitario, la Comunità può intervenire in base al principio di sussidiarietà sancito dall'articolo 5 del trattato. La presente direttiva si limita a quanto è necessario per conseguire tale scopo in ottemperanza al principio di proporzionalità enunciato nello stesso articolo.
- (15) Per questi motivi, la direttiva 97/68/CE dovrebbe essere modificata di conseguenza,

HANNO ADOTTATO LA PRESENTE DIRETTIVA:

Articolo 1

La direttiva 97/68/CEE è modificata come segue:

1) All'articolo 2 sono inseriti i seguenti tratti:

- «“nave della navigazione interna”, una nave destinata ad essere utilizzata nelle vie navigabili interne, di lunghezza uguale o superiore a 20 metri e di volume uguale o superiore a 100 m³ calcolato secondo la formula definita all'allegato I, sezione 2, punto 2.8 bis, oppure un rimorchiatore o spintore costruito per rimorchiare, spingere o per la propulsione in formazione in coppia di navi di lunghezza uguale o superiore a 20 m.

Tale definizione non comprende:

- le navi destinate al trasporto di non più di 12 passeggeri oltre all'equipaggio,
- le imbarcazioni da diporto di lunghezza inferiore a 24 metri [secondo la definizione di cui all'articolo 1, paragrafo 2, della direttiva 94/25/CE del Parlamento europeo e del Consiglio, del 16 giugno 1994, sul ravvicinamento delle disposizioni legislative, regolamentari ed amministrative degli Stati membri riguardanti le imbarcazioni da diporto (*)],
- le navi di servizio delle autorità di controllo,
- le navi dei servizi antincendio,
- le navi da guerra,

- le navi da pesca iscritte nel registro navale della Comunità,

- le navi della navigazione marittima, compresi i rimorchiatori e gli spintori per la navigazione marittima che navigano o stazionano nelle acque fluvio-marittime o si trovano temporaneamente nelle acque interne, purché provvisti di titolo di navigazione o di sicurezza valido ai sensi della definizione di cui all'allegato I, sezione 2, punto 2.8 ter,

- “costruttore di macchine (OEM)”, il costruttore di un tipo di macchine mobili non stradali,

- “regime di flessibilità”, procedura che consente ai costruttori di motori di immettere sul mercato, nel periodo compreso tra due fasi successive di applicazione dei valori limite sulle emissioni, un numero limitato di motori destinati ad essere montati su macchine mobili non stradali, che soddisfano solamente i valori limite di emissione della fase precedente.

(*) GU L 164 del 30.6.1994, pag. 15. Direttiva modificata da ultimo dal regolamento (CE) n. 1882/2003 (GU L 284 del 31.10.2003, pag. 1).»

2) L'articolo 4 è modificato come segue:

a) alla fine del paragrafo 2 è aggiunto il seguente testo:

«L'allegato VIII è modificato secondo la procedura di cui all'articolo 15.»;

b) è aggiunto il seguente paragrafo:

«6. I motori ad accensione spontanea non destinati alla propulsione di locomotive, automotrici ferroviarie e navi della navigazione interna possono essere immessi sul mercato in regime di flessibilità secondo la procedura di cui all'allegato XIII, oltre a quanto disposto nei paragrafi da 1 a 5.»

3) All'articolo 6 è inserito il seguente paragrafo:

«5. Sui motori ad accensione spontanea immessi sul mercato in regime di flessibilità è apposta una marcatura secondo l'allegato XIII.»

4) Dopo l'articolo 7 è inserito il seguente articolo:

«Articolo 7 bis

Navi della navigazione interna

1. Le disposizioni che seguono si applicano ai motori destinati ad essere montati sulle navi della navigazione interna. I paragrafi 2 e 3 si applicano solo dopo che la Commissione centrale per la navigazione sul Reno (di seguito CCNR) avrà riconosciuto l'equivalenza fra i requisiti stabiliti dalla presente direttiva e quelli previsti nel quadro della convenzione di Mannheim per la navigazione sul Reno e la Commissione ne sarà stata informata.

2. Fino al 30 giugno 2007 gli Stati membri non possono rifiutare l'immissione sul mercato di motori conformi ai requisiti CCNR fase I, i cui valori limite di emissione sono fissati nell'allegato XIV.

3. A decorrere dal 1° luglio 2007 e fino all'entrata in vigore di una nuova serie di valori limite conseguenti ad eventuali ulteriori modifiche della presente direttiva, gli Stati membri non possono rifiutare l'immissione sul mercato di motori conformi ai requisiti CCNR fase II, i cui valori limite sono fissati nell'allegato XV.

4. In conformità della procedura di cui all'articolo 15, l'allegato VII è adeguato per incorporare i dati specifici aggiuntivi eventualmente richiesti ai fini del certificato di omologazione per i motori destinati ad essere montati sulle navi della navigazione interna.

5. Ai fini della presente direttiva, con riferimento alle navi della navigazione interna, i motori ausiliari con potenza superiore a 560 kW sono soggetti agli stessi requisiti applicabili ai motori di propulsione principale.»

5) L'articolo 8 è modificato come segue:

a) il titolo è sostituito dalle parole «Immissione sul mercato»;

b) il paragrafo 1 è sostituito dal seguente:

«1. Gli Stati membri non possono negare l'immissione sul mercato dei motori conformi ai requisiti della presente direttiva, indipendentemente dal fatto di essere già montati su macchine o no.»

c) dopo il paragrafo 2 è inserito il paragrafo seguente:

«2 bis. Gli Stati membri non rilasciano il certificato comunitario di navigazione interna di cui alla direttiva 82/714/CEE del Consiglio, del 4 ottobre 1982, che fissa i requisiti tecnici per le navi della navigazione interna (*), alle navi i cui motori non soddisfano i requisiti della presente direttiva.

(*) GU L 301 del 28.10.1982, pag. 1. Direttiva modificata da ultimo dall'atto di adesione del 2003.»

6) L'articolo 9 è modificato come segue:

a) la frase introduttiva del paragrafo 3 è sostituita dalla seguente:

«Gli Stati membri negano il rilascio dell'omologazione per un tipo di motore o per una famiglia di motori e il rilascio di un documento di cui all'allegato VII e ogni altra omologazione per le macchine mobili non stradali su cui sia montato un motore non ancora immesso sul mercato»;

b) dopo il paragrafo 3 sono inseriti i seguenti paragrafi:

«3 bis. FASE III A DI OMOLOGAZIONE MOTORI (CATEGORIE DI MOTORI: H, I, J, K)

Gli Stati membri negano il rilascio dell'omologazione per i seguenti tipi o famiglie di motori e il rilascio di un

documento di cui all'allegato VII e ogni altra omologazione per le macchine mobili non stradali su cui sia montato un motore non ancora immesso sul mercato:

— H: successivamente al 30 giugno 2005, per motori — eccetto motori a velocità costante — di potenza pari a: $130 \text{ kW} \leq P \leq 560 \text{ kW}$,

— I: successivamente al 31 dicembre 2005, per motori — eccetto motori a velocità costante — di potenza pari a: $75 \text{ kW} \leq P < 130 \text{ kW}$,

— J: successivamente al 31 dicembre 2006, per motori — eccetto motori a velocità costante — di potenza pari a: $37 \text{ kW} \leq P < 75 \text{ kW}$,

— K: successivamente al 31 dicembre 2005, per motori — eccetto motori a velocità costante — di potenza pari a: $19 \text{ kW} \leq P < 37 \text{ kW}$,

se il motore non soddisfa i requisiti stabiliti dalla presente direttiva e se le emissioni di inquinanti gassosi e particolato inquinante prodotte dal motore in questione non sono conformi ai valori limite definiti nella tabella di cui al punto 4.1.2.4 dell'allegato I.

3 ter. FASE III A DI OMOLOGAZIONE MOTORI A VELOCITÀ COSTANTE (CATEGORIE DI MOTORI H, I, J, K)

Gli Stati membri negano il rilascio dell'omologazione per i seguenti tipi o famiglie di motori e il rilascio di un documento di cui all'allegato VII e ogni altra omologazione per le macchine mobili non stradali su cui sia montato un motore non ancora immesso sul mercato:

— motori di categoria H a velocità costante: successivamente al 31 dicembre 2009, per motori di potenza pari a: $130 \text{ kW} \leq P < 560 \text{ kW}$,

— motori di categoria I a velocità costante: successivamente al 31 dicembre 2009, per motori di potenza pari a: $75 \text{ kW} \leq P < 130 \text{ kW}$,

— motori di categoria J a velocità costante: successivamente al 31 dicembre 2010, per motori di potenza pari a: $37 \text{ kW} \leq P < 75 \text{ kW}$,

— motori di categoria K a velocità costante: successivamente al 31 dicembre 2009, per motori di potenza pari a: $19 \text{ kW} \leq P < 37 \text{ kW}$,

se il motore non soddisfa i requisiti stabiliti dalla presente direttiva e se le emissioni di inquinanti gassosi e particolato prodotte dal motore in questione non sono conformi ai valori limite definiti nella tabella di cui al punto 4.1.2.4 dell'allegato I.

3 *quater*. FASE III B DI OMOLOGAZIONE MOTORI (CATEGORIE DI MOTORI: L, M, N, P)

Gli Stati membri negano il rilascio dell'omologazione per i seguenti tipi o famiglie di motori e il rilascio di un documento di cui all'allegato VII e ogni altra omologazione per le macchine mobili non stradali su cui sia montato un motore non ancora immesso sul mercato:

- L: successivamente al 31 dicembre 2009, per motori — eccetto motori a velocità costante — di potenza pari a: $130 \text{ kW} \leq P \leq 560 \text{ kW}$,
- M: successivamente al 31 dicembre 2010, per motori — eccetto motori a velocità costante — di potenza pari a: $75 \text{ kW} \leq P < 130 \text{ kW}$,
- N: successivamente al 31 dicembre 2010, per motori — eccetto motori a velocità costante — di potenza pari a: $56 \text{ kW} \leq P < 75 \text{ kW}$,
- P: successivamente al 31 dicembre 2011, per motori — eccetto motori a velocità costante — di potenza pari a: $37 \text{ kW} \leq P \leq 56 \text{ kW}$,

se il motore non soddisfa i requisiti stabiliti dalla presente direttiva e se le emissioni di inquinanti gassosi e particolato prodotte dal motore in questione non sono conformi ai valori limite definiti nella tabella di cui al punto 4.1.2.5 dell'allegato I.

3 *quinqüies*. FASE IV DI OMOLOGAZIONE MOTORI (CATEGORIE DI MOTORI: Q e R)

Gli Stati membri negano il rilascio dell'omologazione per i seguenti tipi o famiglie di motori e il rilascio di un documento di cui all'allegato VII e ogni altra omologazione per le macchine mobili non stradali su cui sia montato un motore non ancora immesso sul mercato:

- Q: successivamente al 31 dicembre 2012, per motori — eccetto motori a velocità costante — di potenza pari a: $130 \text{ kW} \leq P \leq 560 \text{ kW}$,
- R: successivamente al 30 settembre 2013, per motori — eccetto motori a velocità costante — di potenza pari a: $56 \text{ kW} \leq P < 130 \text{ kW}$,

se il motore non soddisfa i requisiti stabiliti dalla presente direttiva e se le emissioni di inquinanti gassosi e particolato prodotte dal motore in questione non sono conformi ai valori limite definiti nella tabella di cui al punto 4.1.2.6 dell'allegato I.

3 *sexies*. FASE III A DI OMOLOGAZIONE DI MOTORI DI PROPULSIONE INSTALLATI IN NAVI DELLA NAVIGAZIONE INTERNA (CATEGORIA DI MOTORI: V)

Gli Stati membri negano il rilascio dell'omologazione per i seguenti tipi o famiglie di motori e il rilascio di un documento di cui all'allegato VII:

— V1:1: successivamente al 31 dicembre 2005 per motori di potenza maggiore o uguale a 37 kW e di cilindrata inferiore a 0,9 litri per cilindro,

— V1:2: successivamente al 30 giugno 2005 per motori di cilindrata maggiore o uguale a 0,9 litri per cilindro e inferiore a 1,2 litri per cilindro,

— V1:3: successivamente al 30 giugno 2005 per motori di cilindrata maggiore o uguale a 1,2 litri per cilindro e inferiore a 2,5 litri per cilindro e una potenza pari a: $37 \text{ kW} \leq P < 75 \text{ kW}$,

— V1:4: successivamente al 31 dicembre 2006 per motori di cilindrata maggiore o uguale a 2,5 litri per cilindro e inferiore a 5 litri per cilindro,

— V2: successivamente al 31 dicembre 2007 per motori di cilindrata maggiore o uguale a 5 litri per cilindro,

se il motore non soddisfa i requisiti stabiliti dalla presente direttiva e se le emissioni inquinanti gassosi e particolato inquinante prodotte dal motore in questione non sono conformi ai valori limite definiti nella tabella di cui al punto 4.1.2.4 dell'allegato I.

3 *septies*. FASE III A DI OMOLOGAZIONE DI MOTORI DI PROPULSIONE INSTALLATI IN AUTOMOTRICI FERROVIARIE

Gli Stati membri negano il rilascio dell'omologazione per i seguenti tipi o famiglie di motori e il rilascio di un documento di cui all'allegato VII:

— RC A: successivamente al 30 giugno 2005 per motori di potenza superiore a 130 kW,

se il motore non soddisfa i requisiti stabiliti dalla presente direttiva e se le emissioni di inquinanti gassosi e particolato inquinante prodotte dal motore in questione non sono conformi ai valori limite definiti nella tabella di cui al punto 4.1.2.4 dell'allegato I.

3 *octies*. FASE III B DI OMOLOGAZIONE DI MOTORI DI PROPULSIONE INSTALLATI IN AUTOMOTRICI FERROVIARIE

Gli Stati membri negano il rilascio dell'omologazione per i seguenti tipi o famiglie di motori e il rilascio di un documento di cui all'allegato VII:

— RC B: successivamente al 31 dicembre 2010 per motori di potenza superiore a 130 kW,

se il motore non soddisfa i requisiti stabiliti dalla presente direttiva e se le emissioni di inquinanti gassosi e particolato inquinante prodotte dal motore in questione non sono conformi ai valori limite definiti nella tabella di cui al punto 4.1.2.5 dell'allegato I.

3 *nonies*. FASE III A DI OMOLOGAZIONE DI MOTORI DI PROPULSIONE INSTALLATI IN LOCOMOTIVE

Gli Stati membri negano il rilascio dell'omologazione per i seguenti tipi o famiglie di motori e il rilascio di un documento di cui all'allegato VII:

- RL A: successivamente al 31 dicembre 2005, per motori di potenza pari a: $130 \text{ kW} \leq P \leq 560 \text{ kW}$,
- RH A: successivamente al 31 dicembre 2007, per motori di potenza pari a: $560 \text{ kW} < P$,

se il motore non soddisfa i requisiti stabiliti dalla presente direttiva e se le emissioni di inquinanti gassosi e particolato inquinante prodotte dal motore in questione non sono conformi ai valori limite definiti nella tabella di cui al punto 4.1.2.4 dell'allegato I. Le disposizioni del presente paragrafo non si applicano ai tipi e famiglie di motori menzionati, qualora per un motore appartenente a questa categoria un contratto d'acquisto sia stato stipulato anteriormente al 20 maggio 2004 e a condizione che il motore sia immesso sul mercato entro i due anni successivi alla data applicabile per la corrispondente categoria di locomotive.

3 *decies*. FASE III B DI OMOLOGAZIONE DI MOTORI DI PROPULSIONE INSTALLATI IN LOCOMOTIVE

Gli Stati membri negano il rilascio dell'omologazione per i seguenti tipi o famiglie di motori e il rilascio di un documento di cui all'allegato VII:

- R B: successivamente al 31 dicembre 2010 per motori di potenza superiore a 130 kW,

se il motore non soddisfa i requisiti stabiliti dalla presente direttiva e se le emissioni di inquinanti gassosi e particolato inquinante prodotte dal motore in questione non sono conformi ai valori limite definiti nella tabella di cui al punto 4.1.2.5 dell'allegato I. Le disposizioni del presente paragrafo non si applicano ai tipi e famiglie di motori menzionati, qualora per un motore appartenente a questa categoria un contratto d'acquisto sia stato stipulato anteriormente al 20 maggio 2004 e a condizione che il motore sia immesso sul mercato entro i due anni successivi alla data applicabile per la corrispondente categoria di locomotive.»;

c) il titolo del paragrafo 4 è sostituito dal seguente:

«IMMISSIONE SUL MERCATO: DATA DI PRODUZIONE DEL MOTORE»

d) sono inseriti i seguenti paragrafi:

«4 *bis*. Fatti salvi l'articolo 7 *bis* e l'articolo 9, paragrafi 3 *octies* e 3 *nonies*, a decorrere dalle date sotto indicate e ad eccezione delle macchine e dei motori destinati all'esportazione in paesi terzi, gli Stati membri permettono l'immissione sul mercato di motori nuovi che siano o no già montati su macchine, soltanto se essi soddisfano i requisiti della presente direttiva e soltanto se ciascun motore è omologato in base ad una delle categorie definite ai paragrafi 2 e 3;

Fase III A, esclusi i motori funzionanti a velocità costante:

- categoria H: successivamente al 31 dicembre 2005,
- categoria I: successivamente al 31 dicembre 2006,
- categoria J: successivamente al 31 dicembre 2007,
- categoria K: successivamente al 31 dicembre 2006.

Fase III A — Motori di propulsione di navi della navigazione interna:

- categoria V1:1: successivamente al 31 dicembre 2006,
- categoria V1:2: successivamente al 31 dicembre 2006,
- categoria V1:3: successivamente al 31 dicembre 2006,
- categoria V1:4: successivamente al 31 dicembre 2008,
- categorie V2: successivamente al 31 dicembre 2008.

Fase III A — Motori a velocità costante:

- categoria H: successivamente al 31 dicembre 2010,
- categoria I: successivamente al 31 dicembre 2010,
- categoria J: successivamente al 31 dicembre 2011,
- categoria K: successivamente al 31 dicembre 2010.

Fase III A — Motori per automotrici ferroviarie:

- categoria RC A: successivamente al 31 dicembre 2005.

Fase III A — Motori per locomotive:

- categoria RL A: successivamente al 31 dicembre 2006,
- categoria RH A: successivamente al 31 dicembre 2008.

Fase III B, esclusi i motori a velocità costante:

- categoria L: successivamente al 31 dicembre 2010,
- categoria M: successivamente al 31 dicembre 2011,
- categoria N: successivamente al 31 dicembre 2011,
- categoria P: successivamente al 31 dicembre 2012.

Fase III B — Motori per automotrici ferroviarie:

- categoria RC B: successivamente al 31 dicembre 2011.

Fase III B — Motori per locomotive:

- categoria R B: successivamente al 31 dicembre 2011.

Fase IV, esclusi i motori a velocità costante:

- categoria Q: successivamente al 31 dicembre 2013,
- categoria R: successivamente al 30 settembre 2014.

Per ciascuna categoria, i requisiti suddetti sono prorogati di due anni per i motori fabbricati in data anteriore a quelle rispettivamente sopra indicate.

L'autorizzazione rilasciata per una fase di valori limite di emissione decade a decorrere dall'attuazione obbligatoria della fase successiva di valori limite.»;

e) è inserito il paragrafo seguente:

«4 *ter*. Contrassegno in caso di rispetto anticipato dei requisiti delle fasi III A, III B e IV

Per i tipi e famiglie di motori che risultano in regola con i valori limite definiti nella tabella di cui ai punti 4.1.2.4, 4.1.2.5 e 4.1.2.6, dell'allegato I, prima delle date indicate al paragrafo 4 del presente articolo, gli Stati membri consentono l'uso di speciali marchi e contrassegni per indicare che i motori in questione sono in regola con i valori limite prima delle date ufficiali previste.»

7) L'articolo 10 è modificato come segue:

a) i paragrafi 1 e 1 bis sono sostituiti dai seguenti:

«1. I requisiti di cui all'articolo 8, paragrafi 1 e 2, all'articolo 9, paragrafo 4 e all'articolo 9 bis, paragrafo 5, non si applicano:

- ai motori ad uso delle forze armate,
- ai motori esentati in base ai paragrafi 1 bis e 2,
- ai motori destinati all'impiego in macchine utilizzate principalmente per il varo e il recupero di scialuppe di salvataggio,
- ai motori destinati all'impiego in macchine utilizzate principalmente per il varo e il recupero di imbarcazioni da spiaggia.

1 bis. Fatti salvi gli articoli 7 bis e 9, paragrafi 3 *octies* e 3 *nonies*, e ad eccezione dei motori di propulsione di automotrici ferroviarie, locomotive e navi della navigazione interna, i motori di sostituzione devono rispettare i valori limite cui erano soggetti i motori da sostituire al momento della loro prima immissione sul mercato.

La dicitura "MOTORE DI SOSTITUZIONE" deve figurare sul motore tramite un'apposita etichetta o essere allegata al manuale d'uso.»;

b) sono inseriti i seguenti paragrafi:

«5. I motori possono essere immessi sul mercato in "regime flessibile" a norma delle disposizioni dell'allegato XIII.

6. Il paragrafo 2 non si applica ai motori di propulsione destinati ad essere montati sulle navi della navigazione interna.

7. Gli Stati membri permettono l'immissione sul mercato dei motori definiti al punto A, punti i) ed ii), dell'allegato I, in "regime flessibile", a norma delle disposizioni dell'allegato XIII.»

8) Gli allegati sono modificati come segue:

- a) gli allegati I, III, V, VII e XII sono modificati ai sensi dell'allegato I della presente direttiva;
- b) l'allegato VI è sostituito dal testo di cui all'allegato II della presente direttiva;
- c) è aggiunto un nuovo allegato XIII come dall'allegato III della presente direttiva;

d) è aggiunto un nuovo allegato XIV come dall'allegato IV della presente direttiva;

e) è aggiunto un nuovo allegato XV come dall'allegato IV della presente direttiva

e l'elenco degli allegati esistenti è modificato di conseguenza.

Articolo 2

Entro il 31 dicembre 2007, la Commissione:

- a) rivede le proprie stime di inventario per le emissioni del settore non stradale ed esamina in particolare la possibilità di procedere a controlli incrociati e di applicare fattori di correzione;
 - b) prende in considerazione la tecnologia disponibile compresi i relativi costi e benefici, in vista di confermare i valori limite delle fasi III B e IV e valuta l'eventuale esigenza di ulteriori flessibilità, esenzioni o proroghe delle date di applicazione per taluni tipi di macchine o motori, tenendo altresì conto dei motori montati su macchine mobili non stradali ed utilizzati per applicazioni stagionali;
 - c) valuta l'applicazione di cicli di prova ai motori di automotrici ferroviarie e locomotive e, nel caso dei motori per locomotive, i costi e benefici di un'ulteriore riduzione dei valori limite di emissione in vista dell'applicazione della tecnologia di post-trattamento di No_x ;
 - d) considera l'esigenza di adottare un'ulteriore serie di valori limite per i motori montati sulle navi della navigazione interna, tenendo conto in particolare della praticabilità tecnica ed economica di opzioni secondarie di abbattimento in tale applicazione;
 - e) considera l'esigenza di adottare valori limite di emissione per i motori di potenza inferiore a 19 kW e superiore a 560 kW;
 - f) considera la disponibilità di carburanti richiesta dalle tecnologie applicate per conformarsi ai valori limite delle fasi III B e IV;
 - g) considera le condizioni di funzionamento del motore oltre le quali le percentuali massime ammissibili di superamento dei valori limite di emissione di cui ai punti 4.1.2.5 e 4.1.2.6 dell'allegato I possono essere superate, e presenta opportune proposte di adeguamento tecnico della direttiva secondo la procedura di cui all'articolo 15 della direttiva 97/68/CE;
 - h) valuta la necessità di un sistema per la «verifica di conformità in uso» (in-use compliance) ed esamina possibili soluzioni per la sua attuazione;
 - i) considera norme dettagliate per prevenire l'evasione (cycle beating) e l'elusione del ciclo (cycle by-pass)
- presenta, se del caso, proposte al Parlamento europeo e al Consiglio.

Articolo 3

1. Gli Stati membri mettono in vigore le disposizioni legislative, regolamentari e amministrative necessarie per conformarsi alla presente direttiva entro il 20 maggio 2005. Essi ne informano immediatamente la Commissione.

Quando gli Stati membri adottano tali disposizioni, queste contengono un riferimento alla presente direttiva o sono corredate di un siffatto riferimento all'atto della pubblicazione ufficiale. Le modalità del riferimento sono decise dagli Stati membri.

2. Gli Stati membri comunicano alla Commissione il testo delle disposizioni essenziali di diritto interno che essi adottano nel settore disciplinato dalla presente direttiva.

Articolo 4

Gli Stati membri determinano le sanzioni applicabili alle violazioni delle disposizioni di legge nazionali adottate in recepimento della presente direttiva e emanano ogni provvedimento necessario alla loro attuazione. Le sanzioni così stabilite sono efficaci, proporzionate e dissuasive. Gli Stati membri notificano le disposizioni emanate alla Commissione entro il 20 maggio

2005. Essi notificano altresì alla Commissione ogni eventuale modifica successiva in tempi quanto più possibile brevi.

Articolo 5

La presente direttiva entra in vigore il giorno della pubblicazione nella *Gazzetta ufficiale dell'Unione europea*.

Articolo 6

Gli Stati membri sono destinatari della presente direttiva.

Fatto a Strasburgo, addì 21 aprile 2004.

Per il Parlamento europeo

Il presidente

P. COX

Per il Consiglio

Il presidente

D. ROCHE

ALLEGATO I

1. L'allegato I è modificato come segue:

1) La sezione 1 è modificata come segue:

a) il punto A è sostituito dal seguente:

«A. destinate e idonee a far muovere, o a essere mosse, su terreno con o senza strada, con alternativamente:

- i) un motore ad accensione per compressione avente una potenza netta conformemente al punto 2.4, compresa tra 19 kW e 560 kW, e funzionante a velocità intermittente più che ad una sola velocità costante; oppure
- ii) un motore ad accensione per compressione avente una potenza netta conformemente al punto 2.4, compresa tra 19 kW e 560 kW, e funzionante a velocità costante. I valori limite si applicano unicamente a decorrere dal 31 dicembre 2006; oppure
- iii) con un motore ad accensione comandata alimentato a benzina avente una potenza netta conformemente al punto 2.4, non superiore a 19 kW; oppure
- iv) un motore destinato alla propulsione di automotrici ferroviarie che sono veicoli semoventi su rotaia specificamente progettati per il trasporto di merci e/o passeggeri; oppure
- v) un motore destinato alla propulsione di locomotive destinate alla movimentazione o propulsione di carrozze progettate per il trasporto di passeggeri, merci e altro materiale, ma esse stesse non destinate al trasporto di merci, passeggeri (diversi dal conducente o altro operatore addetto alla locomotiva) o altro materiale. Non rientrano nel presente punto, bensì nel punto A, lettera i), i motori ausiliari o i motori destinati alla propulsione di macchine utilizzate per lavori di manutenzione o di altro tipo effettuati sui binari.»

b) il punto B è così sostituito:

«B. navi, eccetto navi della navigazione interna»;

c) il punto C è soppresso.

2) La sezione 2 è modificata come segue:

a) sono inseriti i seguenti punti:

«2.8. *bis*. "Volume superiore o uguale a 100 m³" riferito a una nave della navigazione interna, il volume di tale nave calcolato mediante la formula $LxBxT$, dove "L" è la lunghezza massima dello scafo, esclusi il timone e il bompresso, "B" è la larghezza massima dello scafo espressa in metri, misurata all'esterno del fasciame (escluse ruote a pale, parabordi fissi, ecc.) e "T" è la distanza verticale fra il punto più basso dello scafo fuori ossatura o della chiglia e il galleggiamento massimo della nave.

2.8. *ter*. "Titoli di navigazione o di sicurezza validi":

a) il certificato attestante la conformità alla convenzione per la salvaguardia della vita umana in mare (SOLAS) del 1974 e successive modificazioni, o uno strumento equivalente; o

b) il certificato attestante la conformità alla convenzione internazionale sul bordo libero del 1966 e successive modificazioni, o uno strumento equivalente, e il certificato IOPP che attesti la conformità alla convenzione internazionale per la prevenzione dell'inquinamento da parte delle navi (Marpol) del 1973 e successive modifiche.

2.8. *quater*. "Impianto di manipolazione" un dispositivo che misura, rileva o reagisce a variabili di funzionamento al fine di attivare, modulare, ritardare o disattivare il funzionamento di qualsiasi componente o funzione del sistema di controllo delle emissioni, in modo da diminuire l'efficacia del sistema di controllo delle emissioni in condizioni che si verificano durante la normale utilizzazione della macchina mobile non stradale, salvo che l'uso di tale dispositivo sia sostanzialmente previsto nella procedura di certificazione delle emissioni applicabile al caso.

2.8. *quinqüies*. "Strategia contraddittoria di controllo delle emissioni" qualsiasi strategia o mezzo che, quando la macchina mobile non stradale è in funzione in condizioni d'utilizzazione normali, riduce l'efficacia del sistema di controllo delle emissioni a un livello inferiore a quello prevedibile secondo le procedure applicabili di prova delle emissioni.»

b) è inserito il seguente punto:

«2.17. "Ciclo di prova", una sequenza di punti di prova aventi ciascuno una velocità e una coppia definite che il motore deve percorrere in condizioni stazionarie (prova NRSC) o transitorie (prova NRTC);»

c) il punto 2.17 è rinumerato 2.18 e sostituito dal seguente testo:

«2.18. **Simboli e abbreviazioni**

2.18.1. Simboli per i parametri di prova

Simbolo	Unità	Termine
A/F_{st}	-	Rapporto stechiometrico aria/carburante
A_p	m ²	Sezione trasversale della sonda di campionamento isocinetico
A_T	m ²	Sezione trasversale del condotto di scarico
Aver		Valori medi ponderati per:
	m ³ /h	— portata volumetrica
	kg/h	— portata massica
C1	-	Idrocarburo a 1 carbonio equivalente
C_d	-	Coefficiente di scarico del SSV (tubo di Venturi subsonico)
Conc	ppm Vol%	Concentrazione (col suffisso del componente qualificante)
$Conc_c$	ppm Vol%	Concentrazione depurata del fondo
$Conc_d$	ppm Vol%	Concentrazione dell'inquinante misurata nell'aria di diluizione
$Conc_e$	ppm Vol%	Concentrazione dell'inquinante misurata nel gas di scarico diluito
d	m	Diametro
DF	-	Fattore di diluizione
f_a	-	Fattore atmosferico di laboratorio
G_{AIRD}	kg/h	Portata massica dell'aria aspirata sul secco
G_{AIRW}	kg/h	Portata massica dell'aria aspirata su umido
G_{DILW}	kg/h	Portata massica dell'aria di diluizione su umido
G_{EDFW}	kg/h	Portata massica del gas di scarico diluito equivalente su umido
G_{EXHW}	kg/h	Portata massica del gas di scarico su umido
G_{FUEL}	kg/h	Portata massica del carburante
G_{SE}	kg/h	Portata massica del gas di scarico del campione
G_T	cm ³ /min	Portata del gas tracciante
G_{TOTW}	kg/h	Portata massica del gas di scarico diluito su umido
H_a	g/kg	Umidità assoluta dell'aria aspirata
H_d	g/kg	Umidità assoluta dell'aria di diluizione
H_{REF}	g/kg	Valore di riferimento dell'umidità assoluta (10,71 g/kg)
i	-	Pedice indicante una singola modalità (per la prova NRSC) o un valore istantaneo (per la prova NRTC)
K_H	-	Fattore di correzione dell'umidità per NO _x
K_p	-	Fattore di correzione dell'umidità per il particolato
K_v	-	Funzione di taratura del CFV
$K_{W,a}$	-	Fattore di correzione da secco a umido per l'aria aspirata

Simbolo	Unità	Termine
$K_{W,d}$	-	Fattore di correzione da secco a umido per l'aria di diluizione
$K_{W,e}$	-	Fattore di correzione da secco a umido per il gas di scarico diluito
$K_{W,r}$	-	Fattore di correzione da secco a umido per il gas di scarico grezzo
L	%	Coppia percentuale riferita alla coppia massima per la velocità di prova
M_d	mg	Massa del campione di particolato dell'aria di diluizione raccolta
M_{DIL}	kg	Massa del campione di aria di diluizione passata attraverso i filtri di campionamento del particolato
M_{EDFW}	kg	Massa del gas di scarico diluito equivalente su tutto il ciclo
M_{EXHW}	kg	Portata massica totale dello scarico su tutto il ciclo
M_f	mg	Massa del campione di particolato raccolto
$M_{f,p}$	mg	Massa del campione di particolato raccolto sul filtro principale
$M_{f,b}$	mg	Massa del campione di particolato raccolto sul filtro di sicurezza
M_{gas}	g	Massa totale dell'inquinante gassoso su tutto il ciclo
M_{PT}	g	Massa totale del particolato su tutto il ciclo
M_{SAM}	kg	Massa del campione di scappamento diluito passata attraverso i filtri di campionamento del particolato
M_{SE}	kg	Massa del campione di scappamento su tutto il ciclo
M_{SEC}	kg	Massa dell'aria di diluizione secondaria
M_{TOT}	kg	Massa totale del gas di scarico sottoposto a doppia diluizione su tutto il ciclo
M_{TOTW}	kg	Massa totale del gas di scarico diluito che entra nel tunnel di diluizione su tutto il ciclo su umido
$M_{TOTW,1}$	kg	Massa istantanea del gas di scarico diluito che entra nel tunnel di diluizione su umido
mass	g/h	Pedice che denota la portata massica delle emissioni
N_p	-	Giri totali della pompa volumetrica su tutto il ciclo
n_{ref}	min ⁻¹	Regime di riferimento del motore per la prova NRTC
n^{SP}	s ⁻²	Derivata del regime del motore
P	kW	Potenza al freno non corretta
p_1	kPa	Depressione all'ingresso della pompa volumetrica del PDP
P_A	kPa	Pressione assoluta
P_a	kPa	Pressione di saturazione del vapore nell'aria di diluizione (ISO 3046: $ps_y = PSY$ ambiente di prova)

Simbolo	Unità	Termine
P_{AE}	kW	Potenza totale dichiarata assorbita dagli impianti ausiliari applicati per la prova ma non prescritti al punto 2.4 del presente allegato
P_B	kPa	Pressione atmosferica totale (ISO 3046: $P_x = PX$ pressione totale ambiente sito $P_y = PY$ pressione totale ambiente prova)
p_d	kPa	Pressione di saturazione del vapore nell'aria di diluizione
P_M	kW	Potenza massima alla velocità di prova nelle condizioni di prova (cfr. appendice 1 dell'allegato VII)
P_m	kW	Potenza misurata al banco di prova
p_s	kPa	Pressione atmosferica a secco
q	-	Rapporto di diluizione
Q_s	m ³ /s	Portata volumetrica CVS
v	-	Rapporto tra la gola del SSV e la pressione statica assoluta all'ingresso
r		Rapporto tra le sezioni trasversali della sonda isocinetica e del condotto di scarico
R_a	%	Umidità relativa dell'aria aspirata
R_d	%	Umidità relativa dell'aria di diluizione
Re	-	Numero di Reynolds
R_f	-	Fattore di risposta del FID
T	K	Temperatura assoluta
t	s	Tempo di misurazione
T_a	K	Temperatura assoluta dell'aria aspirata
T_D	K	Temperatura assoluta del punto di rugiada
T_{ref}	K	Temperatura di riferimento dell'aria di combustione (298 K)
T_{sp}	N·m	Coppia del ciclo transitorio voluta
t_{10}	s	Intervallo di tempo tra un impulso a gradino e il 10% dell'ultimo valore rilevato
t_{50}	s	Intervallo di tempo tra un impulso a gradino e il 50% dell'ultimo valore rilevato
t_{90}	s	Intervallo di tempo tra un impulso a gradino e il 90% dell'ultimo valore rilevato
Δt_i	s	Intervallo di tempo per il flusso istantaneo nel CFV
V_0	m ³ /rev	Portata volumetrica della PDP in condizioni effettive
W_{act}	kWh	Lavoro nel ciclo effettivo del NRTC
WF	-	Fattore di ponderazione
WF_E	-	Fattore di ponderazione efficace
X_0	m ³ /rev	Funzione di taratura della portata volumetrica della PDP
Θ_D	kg·m ²	Inerzia rotazionale del dinamometro a correnti parassite
β	-	rapporto tra il diametro di gola del SSV, d e il diametro interno del condotto d'ingresso
λ	-	Rapporto relativo aria/carburante, A/F effettivo diviso per $l'A/F$ stechiometrico
ρ_{EXH}	kg/m ³	Densità del gas di scarico

2.18.2. Simboli dei componenti chimici

CH ₄	Metano
C ₃ H ₈	Propano
C ₂ H ₆	Etano
CO	Monossido di carbonio
CO ₂	Biossido di carbonio
DOP	Di-ottilftalato
H ₂ O	Acqua
HC	Idrocarburi
No _x	Ossidi di azoto
NO	Ossido nitrico
NO ₂	Biossido di azoto
O ₂	Ossigeno
PT	Particolato
PTFE	Politetrafluoroetilene

2.18.3. Abbreviazioni

CFV	Tubo di Venturi a portata critica
CLD	Rivelatore a chemiluminescenza
CI	Accensione spontanea
FID	Rivelatore a ionizzazione di fiamma
FS	Fondo scala
HCLD	Rivelatore a chemiluminescenza riscaldato
HFID	Rivelatore a ionizzazione di fiamma riscaldato
NDIR	Analizzatore a infrarossi non dispersivo
NG	Gas naturale
NRSC	Ciclo stazionario per macchine non stradali
NRTC	Ciclo transitorio per macchine non stradali
PDP	Pompa volumetrica
SI	Accensione comandata
SSV	Tubo di Venturi subsonico»

3) Alla sezione 3 è inserito il seguente punto:

«3.1.4. marcature a norma dell'allegato XIII, se il motore è immesso sul mercato in regime di flessibilità.»

4) La sezione 4 è modificata come segue:

a) alla fine del punto 4.1.1 è inserito il seguente testo:

«I motori che emettono gas di scarico misti ad acqua sono muniti, nel sistema di scarico, di un raccordo collocato a valle del motore e prima di qualunque punto di contatto del sistema di scarico con l'acqua o con altro mezzo refrigerante o di lavaggio a freddo (scrubbing), onde consentire l'applicazione temporanea di un'apparecchiatura di campionamento per inquinanti gassosi e particolato. L'ubicazione del raccordo dovrà consentire il prelievo di una miscela rappresentativa del gas di scarico. Il raccordo avrà filettature interne standard per questo tipo di applicazione (non oltre 0,5 pollici) e, quando non viene utilizzato, dovrà essere chiuso da un apposito tappo (sono autorizzati anche raccordi di tipo equivalente).»;

b) è aggiunto il seguente punto:

«4.1.2.4. Le emissioni di monossido di carbonio, della somma di idrocarburi e ossidi d'azoto e di particolato non devono superare, per la fase III A, i valori indicati nella tabella seguente:

Motori di propulsione per applicazioni diverse dalle navi della navigazione interna, dalle locomotive e dalle automotrici ferroviarie:

Categoria: Potenza netta (P) (kW)	Monossido di carbonio (CO) (g/kWh)	Somma di idrocarburi e ossidi di azoto (HC+NO _x) (g/kWh)	Particolato (PT) (g/kWh)
H: 130 kW ≤ P ≤ 560 kW	3,5	4,0	0,2
I: 75 kW ≤ P < 130 Kw	5,0	4,0	0,3
J: 37 kW ≤ P < 75 kW	5,0	4,7	0,4
K: 19 kW ≤ P < 37 kW	5,5	7,5	0,6

Motori di propulsione per le imbarcazioni per la navigazione interna:

Categoria: cilindrata unitaria/potenza netta (SV/P) (litri per cilindro/kW)	Monossido di carbonio (CO) (g/kWh)	Somma di idrocarburi e ossidi di azoto (HC+NO _x) (g/kWh)	Particolato (PT) (g/kWh)
V1:1 SV < 0,9 e P ≥ 37 kW	5,0	7,5	0,40
V1:2 0,9 ≤ SV < 1,2	5,0	7,2	0,30
V1:3 1,2 ≤ SV < 2,5	5,0	7,2	0,20
V1:4 2,5 ≤ SV < 5	5,0	7,2	0,20
V2:1 5 ≤ SV < 15	5,0	7,8	0,27
V2:2 15 ≤ SV < 20 e P < 3300 kW	5,0	8,7	0,50
V2:3 15 ≤ SV < 20 e P ≥ 3300 kW	5,0	9,8	0,50
V2:4 20 ≤ SV < 25	5,0	9,8	0,50
V2:5 25 ≤ SV < 30	5,0	11,0	0,50

Motori destinati alla propulsione di locomotive:

Categoria: Potenza netta (P) (kW)	Monossido di carbonio (CO) (g/kWh)	Somma di idrocarburi e ossidi di azoto (HC+NO _x) (g/kWh)		Particolato (PT) (g/kWh)
	Monossido di carbonio (CO) (g/kWh)	Idrocarburi (HC) (g/kWh)	Ossidi di azoto (NO _x) (g/kWh)	Particolato (PT) (g/kWh)
RL A: 130 kW ≤ P ≤ 560 kW	3,5	4,0		0,2
RH A: P > 560 kW	3,5	0,5	6,0	0,2
Motori RH A con P > 2 000 kW e SV > 5 l/cilindro	3,5	0,4	7,4	0,2

Motori destinati alla propulsione di automotrici ferroviarie:

Categoria: Potenza netta (P) (kW)	Monossido di carbonio (CO) (g/kWh)	Somma di idrocarburi e ossidi di azoto (HC+NO _x) (g/kWh)	Particolato (PT) (g/kWh)
RC A: 130 kW < P	3,5	4,0	0,20»

c) È inserito il seguente punto:

«4.1.2.5. Le emissioni di monossido di carbonio, di idrocarburi e ossidi d'azoto (o eventualmente la loro somma) e di particolato non devono superare, per la fase III B, i valori indicati nella tabella seguente:

Motori per applicazioni diverse dalla propulsione di locomotive, ferroviarie e navi della navigazione interna:

Categoria: Potenza netta (P) (kW)	Monossido di carbonio (CO) (g/kWh)	Idrocarburi (HC) (g/kWh)	Ossidi di azoto (NO _x) (g/kWh)	Particolato (PT) (g/kWh)
L: 130 kW ≤ P ≤ 560 kW	3,5	0,19	2,0	0,025
M: 75 kW ≤ P < 130 kW	5,0	0,19	3,3	0,025
N: 56 kW ≤ P < 75 kW	5,0	0,19	3,3	0,025
		Somma di idrocarburi ed ossidi d'azoto (HC+NO _x) (g/kWh)		
P: 37 kW ≤ P < 56 kW	5,0	4,7		0,025

Motori destinati alla propulsione di automotrici ferroviarie:

Categoria: Potenza netta (P) (kW)	Monossido di carbonio (CO) (g/kWh)	Idrocarburi (HC) (g/kWh)	Ossidi di azoto (NO _x) (g/kWh)	Particolato (PT) (g/kWh)
RC B: 130 kW < P	3,5	0,19	2,0	0,025

Motori destinati alla propulsione di locomotive:

Categoria: Potenza netta (P) (kW)	Monossido di carbonio (CO) (g/kWh)	Somma di idrocarburi e ossidi di azoto (HC+NO _x) (g/kWh)	Particolato (PT) (g/kWh)
R B: 130 kW < P	3,5	4,0	0,025»

d) Dopo il nuovo punto 4.1.2.5 è inserito il seguente punto:

«4.1.2.6. Le emissioni di monossido di carbonio, di idrocarburi e ossidi d'azoto (o eventualmente la loro somma) e di particolato non devono superare, per la fase IV, i valori indicati nella tabella seguente:

Motori per applicazioni diverse dalla propulsione di locomotive, automotrici ferroviarie e navi della navigazione interna:

Categoria: Potenza netta (P) (kW)	Monossido di carbonio (CO) (g/kWh)	Idrocarburi (HC) (g/kWh)	Ossidi di azoto (NO _x) (g/kWh)	Particolato (PT) (g/kWh)
Q: 130 kW ≤ P ≤ 560 kW	3,5	0,19	0,4	0,025
R: 56 kW ≤ P < 130 kW	5,0	0,19	0,4	0,025»

e) È inserito il seguente punto:

«4.1.2.7. I valori limite di cui ai punti 4.1.2.4, 4.1.2.5 e 4.1.2.6 comprendono il deterioramento calcolato a norma dell'allegato III, appendice 5.

Per i limiti di emissione figuranti ai punti 4.1.2.5 e 4.1.2.6, in tutte le condizioni di carico scelte casualmente e appartenenti a un ambito di controllo definito e ad eccezione di determinate condizioni di funzionamento del motore non soggette a questa disposizione, le emissioni campionate durante un intervallo di almeno 30 s non dovranno eccedere di oltre il 100 % i valori limiti delle precedenti tabelle. L'ambito di controllo cui la percentuale da non eccedere si applica e le condizioni di funzionamento del motore escluse da tale disposizione saranno definiti secondo la procedure di cui all'articolo 15.»;

f) il punto 4.1.2.4 è rinumerato 4.1.2.8

2. L'allegato III è modificato come segue:

1) La sezione 1 è modificata come segue:

a) al punto 1.1 viene aggiunto il seguente testo:

«Si descrivono due cicli di prova che si applicano secondo le disposizioni di cui all'allegato I, sezione 1:

- un ciclo NRSC (ciclo stazionario non stradale) si applica alle fasi I, II e III A e per i motori a velocità costante nonché per gli inquinanti gassosi nelle fasi III B e IV,
- un ciclo NRTC (ciclo transitorio non stradale) è impiegato per misurare le emissioni di particolato per le fasi III B e IV per tutti i motori eccetto quelli a velocità costante. A scelta del costruttore, tale prova può essere utilizzata anche per la fase III A e per gli inquinanti gassosi nelle fasi III B e IV.
- Per i motori destinati ad essere installati in navi della navigazione interna si applica il procedimento di prova ISO a norma delle specifiche ISO 8178-4:2002 (E) e IMO MARPOL 73/78, allegato VI (codice NO_x).
- Per i motori destinati alla propulsione di automotrici ferroviarie, si utilizza un NRSC per la misurazione degli inquinanti gassosi e del inquinante.
- Per i motori destinati alla propulsione di locomotive, si utilizza un NRSC per la misurazione di inquinanti gassosi e particolato inquinante per le fasi III A e III B.»;

b) è inserito il seguente punto:

«1.3. Principio di misurazione:

Le emissioni del condotto di scarico del motore da misurare comprendono i componenti gassosi (monossido di carbonio, somma degli idrocarburi e degli ossidi di azoto) e il particolato. Inoltre, il biossido di carbonio spesso è usato come gas tracciante per determinare il rapporto di diluizione e per sistemi di diluizione a flusso totale. La buona pratica ingegneristica raccomanda la misura generale del biossido di carbonio quale ottimo strumento per rilevare problemi di misurazione durante l'esecuzione della prova.

1.3.1. Prova NRSC:

Durante una sequenza prescritta di condizioni di funzionamento del motore a caldo, si esaminano in continuo le emissioni allo scarico di cui sopra prelevando un campione dal gas di scarico grezzo. Il ciclo di prova è costituito da un certo numero di modalità di regime e di coppia (carico) che coprono l'intervallo tipico di funzionamento dei motori diesel. Durante ciascuna modalità, si determinano la concentrazione di ciascun inquinante gassoso, la portata di scarico e la potenza, ponderando i valori misurati. Il campione di particolato viene diluito con aria ambiente condizionata. Si preleva un unico campione durante l'intero procedimento di prova raccogliendolo su filtri adatti.

In alternativa, si preleva un campione su filtri separati (uno per ciascuna modalità) e si calcolano i risultati ponderati sul ciclo.

I grammi di ciascun inquinante emesso per chilowattora sono calcolati come descritto nell'appendice 3 del presente allegato.

1.3.2. Prova NRTC:

Il ciclo transitorio prescritto, accuratamente basato sulle condizioni di funzionamento dei motori diesel installati in macchine non stradali viene eseguito due volte:

- la prima volta (avviamento a freddo) dopo che il motore ha raggiunto la temperatura ambiente e le temperature del refrigerante e del lubrificante, i sistemi di post-trattamento e tutti i dispositivi ausiliari di controllo del motore si siano stabilizzati a una temperatura variabile dai 20 °C ai 30 °C,
- la seconda volta (avviamento a caldo) dopo venti minuti di stabilizzazione a caldo che inizia immediatamente dopo il completamento del ciclo con avviamento a freddo.

Durante questa sequenza di prova si esaminano gli inquinanti suddetti. Utilizzando i segnali di retroazione di coppia motrice e velocità del banco dinamometrico collegato al motore, si integra la potenza rispetto al tempo del ciclo e si ottiene così il lavoro prodotto dal motore durante il ciclo. Le concentrazioni dei componenti gassosi sono determinate durante il ciclo, nel gas di scarico grezzo, integrando il segnale dell'analizzatore come descritto nell'appendice 3 del presente allegato, oppure nel gas di scarico diluito di un sistema CVS di diluizione a flusso totale mediante integrazione o campionamento a sacco a norma della stessa appendice 3. Per il particolato, si raccoglie un campione proporzionale dal gas di scarico diluito su un filtro specificato, mediante diluizione a flusso parziale o totale. A seconda del metodo impiegato, la variazione della portata massica del gas di scarico diluito o non diluito viene determinata durante il ciclo per calcolare i valori massici di emissione degli inquinanti. Riferendo i valori massici di emissione al lavoro del motore si ottengono i grammi di ciascun inquinante emessi per chilowattora.

Le emissioni (g/kWh) sono misurate durante il ciclo con avviamento sia freddo che caldo. Le emissioni combinate sono calcolate attribuendo ai risultati con avviamento a freddo una ponderazione del 10 % e ai risultati con avviamento a caldo una ponderazione del 90 %. I risultati ponderati dovranno essere conformi ai valori limite prescritti.

Prima dell'introduzione della sequenza di prova mista, i simboli (allegato I, punto 2.18), la sequenza di prova (allegato III) e le equazioni di calcolo (allegato III, appendice III) saranno modificati secondo la procedura di cui all'articolo 15.»

2) La sezione 2 è modificata come segue:

a) il punto 2.2.3. è sostituito dal seguente:

«2.2.3. Motori con raffreddamento dell'aria di sovralimentazione

Si registra la temperatura dell'aria di alimentazione che, al regime della potenza massima dichiarata e a pieno carico, deve coincidere entro ± 5 K con la temperatura massima dell'aria di alimentazione specificata dal costruttore. La temperatura del fluido di raffreddamento non deve essere inferiore a 293 K (20 °C).

Se si usa un impianto di condizionamento dell'aria di alimentazione proprio della sala prova o un ventilatore estraneo al motore in prova, la temperatura dell'aria di alimentazione, al regime della potenza massima dichiarata e a pieno carico, deve essere regolata entro ± 5 K dalla temperatura massima dell'aria di alimentazione specificata dal costruttore. La temperatura del refrigerante e la portata del gas del dispositivo di raffreddamento dell'aria di sovralimentazione al set point suddetto non sono modificate per tutta la durata del ciclo di prova. Il volume del dispositivo di raffreddamento dell'aria di sovralimentazione si basa sulla buona pratica ingegneristica e su tipiche applicazioni su veicoli e macchine.

Facoltativamente, la regolazione del dispositivo di raffreddamento dell'aria di sovralimentazione può eseguirsi in conformità della norma SAE J 1937, pubblicata a gennaio 1995.»

b) il testo al punto 2.3 è sostituito dal seguente:

«Il motore di prova deve essere munito di un sistema di immissione dell'aria che presenti una restrizione dell'immissione situata entro ± 300 Pa dal valore specificato dal costruttore per un depuratore per aria pulita alle condizioni di funzionamento del motore, specificate dal costruttore, che determinano il massimo flusso d'aria. Le restrizioni devono essere regolate a regime nominale e a pieno carico. Si può utilizzare un sistema di sala prova purché esso riproduca le effettive condizioni di funzionamento del motore.»

c) il testo al punto 2.4 è sostituito dal seguente:

«Il motore sottoposto alla prova è munito di un sistema di scarico con una contropressione allo scarico situata entro ± 650 Pa dal valore specificato dal costruttore come corrispondente alle condizioni di funzionamento del motore che producono la potenza massima dichiarata.

Se il motore è provvisto di dispositivo di post-trattamento dei gas di scarico, il condotto di scarico ha il diametro rilevato durante l'uso per una lunghezza pari ad almeno 4 diametri del tubo a monte dell'inizio della sezione di espansione che contiene il dispositivo post-trattamento. La distanza dalla flangia del collettore di scarico o dall'uscita del turbocompressore al dispositivo di post-trattamento dello scarico deve essere uguale a quella utilizzata nella configurazione della macchina o compresa entro le specifiche di distanza del costruttore. La contropressione o limitazione allo scarico deve seguire gli stessi criteri di cui sopra e può venire regolata con una valvola. Il contenitore di post-trattamento può venire rimosso durante prove preparatorie e durante la mappatura del motore e sostituito con un contenitore equivalente avente un supporto di catalizzatore inattivo.»;

d) il punto 2.8 è soppresso.

3) La sezione 3 è modificata come segue:

a) il titolo della sezione 3 è sostituito dal seguente:

«3. ESECUZIONE DELLA PROVA (PROVA NRSC)»;

b) è inserito il seguente punto:

«3.1. Determinazione delle regolazioni al dinamometro

La base per la misurazione delle emissioni è la potenza al freno non corretta, a norma ISO 14396: 2002.

Per lo svolgimento della prova occorre eliminare determinati dispositivi ausiliari che risultano necessari solo per il funzionamento della macchina e che possono essere montati sul motore. Il seguente elenco non tassativo è dato a titolo di esempio:

- compressore aria dei freni,
- compressore del servosterzo,
- compressore del condizionatore d'aria,
- pompe per attuatori idraulici.

Se tali dispositivi ausiliari non vengono smontati, si calcola la potenza che assorbono alla velocità di prova per poter determinare le regolazioni del dinamometro; sono esclusi i motori nei quali i dispositivi ausiliari costituiscono parte integrante del motore (ad esempio i ventilatori di raffreddamento dei motori raffreddati ad aria).

Le regolazioni della restrizione sull'immissione e della contropressione sul condotto di scarico devono corrispondere ai limiti superiori specificati dal costruttore, conformemente ai punti 2.3 e 2.4.

I valori massimi della coppia ai regimi di prova specificati vengono determinati sperimentalmente allo scopo di calcolare i valori della coppia per le modalità di prova specificate. Per motori che non sono progettati per funzionare su più regimi lungo la curva di coppia a pieno carico, la coppia massima ai regimi di prova deve essere dichiarata dal costruttore.

La regolazione del motore per ciascuna modalità di prova viene calcolata mediante la formula:

$$S = \left((P_M + P_{AE}) \times \frac{L}{100} \right) - P_{AE}$$

Se il rapporto

$$\frac{P_{AE}}{P_M} \geq 0,03$$

il valore di P_{AE} può essere verificato dall'autorità tecnica che rilascia l'omologazione.»;

c) gli attuali punti da 3.1 a 3.3 sono rinumerati da 3.2. a 3.4;

d) l'attuale punto 3.4 è rinumerato punto 3.5 e sostituito dal seguente:

«3.5. Regolazione del rapporto di diluizione

Con il metodo a filtro singolo, il sistema di campionamento del particolato deve essere in funzione in by-pass (facoltativo con il metodo a filtri multipli). Il livello di fondo delle particelle nell'aria di diluizione può essere determinato facendo passare l'aria di diluizione attraverso i filtri del particolato. Se si utilizza aria di diluizione filtrata, si può effettuare una misura in qualsiasi momento prima, durante o dopo la prova. Se l'aria di diluizione non è filtrata, la misura deve essere eseguita su un campione prelevato per la durata della prova.

L'aria di diluizione viene regolata in modo da ottenere in ciascuna modalità una temperatura della superficie del filtro compresa tra 315 K (42 °C) e 325 K (52 °C). Il rapporto totale di diluizione non deve essere inferiore a quattro.

Nota: Per il procedimento in regime stazionario, anziché entro l'intervallo di temperature compreso tra 42 °C e 52 °C, la temperatura del filtro può essere mantenuta al livello massimo di 325 K (52 °C) o al di sotto di tale livello.

Per i metodi a filtro singolo e a filtri multipli, in tutte le modalità la portata massica del campione attraverso il filtro deve essere in un rapporto costante rispetto alla portata massica dello scarico diluito per sistemi a flusso pieno. Questo rapporto di massa non deve presentare variazioni superiori a $\pm 5\%$ rispetto al valore medio della rispettiva modalità, salvo per i primi 10 secondi di ciascuna modalità nei sistemi non dotati di by-pass. Per sistemi a diluizione parziale del flusso nel metodo a filtro singolo, la portata massica attraverso il filtro è costante con un'approssimazione del $\pm 5\%$ rispetto al valore medio della rispettiva modalità, salvo per i primi 10 secondi in ciascuna modalità per sistemi non dotati di by-pass.

Per sistemi a concentrazione controllata di CO₂ o NO_x, il contenuto di CO₂ o NO_x dell'aria di diluizione deve essere misurato all'inizio e al termine di ciascuna prova. Le misure della concentrazione di fondo di CO₂ o NO_x prima e dopo la prova sull'aria di diluizione non devono variare di oltre 100 ppm o 5 ppm rispettivamente.

Quando si utilizza un sistema di analisi dei gas di scarico diluiti, le concentrazioni di fondo pertinenti vengono determinate campionando l'aria di diluizione in un sacco di campionamento lungo l'intera sequenza di prova.

Una concentrazione di fondo continua (determinata senza l'uso del sacco) può essere rilevata in almeno tre punti, all'inizio, al termine e in un punto prossimo alla metà del ciclo, determinando poi la media dei valori. A richiesta del costruttore, si può omettere la misurazione dei valori di fondo.»

e) gli attuali punti 3.5 e 3.6 sono rinumerati 3.6. e 3.7;

f) l'attuale punto 3.6.1 è sostituito dal seguente:

«3.7.1. Specifica delle macchine a norma dell'allegato I, sezione 1.A

3.7.1.1. Specifica A

Per i motori di cui alla sezione 1.A, punti i) e iv), dell'allegato I, il motore sottoposto alla prova viene fatto funzionare al dinamometro conformemente al seguente ciclo di 8 modi (1):

Modalità numero	Regime motore	Carico	Fattore di ponderazione
1	Nominale	100	0,15
2	Nominale	75	0,15
3	Nominale	50	0,15
4	Nominale	10	0,10
5	Intermedio	100	0,10
6	Intermedio	75	0,10
7	Intermedio	50	0,10
8	Minimo	—	0,15

3.7.1.2. Specifica B

Per i motori di cui alla sezione 1.A, punto ii), dell'allegato I, il motore sottoposto alla prova va fatto funzionare al dinamometro conformemente al seguente ciclo di 5 modi ^(?):

Modalità numero	Regime motore	Carico	Fattore di ponderazione
1	Nominale	100	0,05
2	Nominale	75	0,25
3	Nominale	50	0,30
4	Nominale	25	0,30
5	Nominale	10	0,10

I valori di carico sono espressi in percentuale della coppia corrispondente alla potenza di servizio di base, definita come la potenza massima disponibile durante una sequenza di potenza variabile, la cui durata può corrispondere a un numero illimitato di ore annue, tra gli intervalli di manutenzione dichiarati e alle condizioni ambiente dichiarate; la manutenzione è effettuata secondo le disposizioni del costruttore.

3.7.1.3. Specifica C

Per i motori di propulsione ^(?) destinati ad essere installati in navi della navigazione interna si applica il procedimento di prova ISO a norma delle specifiche ISO 8178-4:2002(E) e IMO MARPOL 73/78, allegato VI (codice NO_x).

I motori di propulsione che operano secondo una curva di potenza di elica a passo fisso sono testati su un dinamometro che utilizza il seguente ciclo in regime stazionario a 4 modi ^(*), sviluppato per rappresentare il funzionamento in condizioni d'uso dei motori diesel marini disponibili in commercio:

Modalità numero	Regime motore	Carico	Fattore di ponderazione
1	100 % (nominale)	100	0,20
2	91 %	75	0,50
3	80 %	50	0,15
4	63 %	25	0,15

I motori di propulsione a velocità fissa con eliche a passo variabile o collegate elettricamente, destinati alla navigazione interna sono testati su un dinamometro che utilizza il seguente ciclo in regime stazionario a 4 modi ^(?), caratterizzato dallo stesso carico e dallo stesso fattore di ponderazione del ciclo di cui sopra ma con motore funzionante in ciascuna modo a regime nominale:

Modalità numero	Regime motore	Carico	Fattore di ponderazione
1	nominale	100	0,20
2	nominale	75	0,50
3	nominale	50	0,15
4	nominale	25	0,15

3.7.1.4. Specifica D

Per i motori di cui alla sezione 1.A, punto v), dell'allegato I, il motore sottoposto alla prova viene fatto funzionare al dinamometro conformemente al seguente ciclo di 3 modi ⁽⁶⁾:

Modalità numero	Regime motore	Carico	Fattore di ponderazione
1	nominale	100	0,25
2	intermedio	50	0,15
3	minimo	-	0,60

⁽¹⁾ Identico al ciclo D2 di cui al punto 8.4.1 della norma ISO8178-4: 2002(E).

⁽²⁾ Identico al ciclo D2 di cui al punto 8.4.1 della norma ISO8178-4: 2002(E).

⁽³⁾ I motori ausiliari a velocità costante devono essere certificati conformi al ciclo di lavoro ISO D2, ossia il ciclo in regime stazionario a 5 modi specificato al precedente punto 3.7.1.2, mentre i motori ausiliari a velocità variabile devono essere certificati conformi al ciclo di lavoro ISO C1, ossia il ciclo in regime stazionario a 8 modalità specificato al precedente punto 3.7.1.1.

⁽⁴⁾ Identico al ciclo E3 descritto ai punti 8.5.1, 8.5.2 e 8.5.3 dell'ISO8178-4: standard 2002(E). I quattro modi presuppongono una curva di potenza media dell'elica basata su misurazioni in condizioni di funzionamento.

⁽⁵⁾ Identico al ciclo E2 descritto ai punti 8.5.1, 8.5.2 e 8.5.3 dell'ISO8178-4: standard 2002(E).

⁽⁶⁾ Identico al ciclo F della norma ISO 8178-4: norma 2002(E).»;

g) l'attuale punto 3.7.3 è modificato come segue:

«Avviare la sequenza di prova. La prova viene eseguita in ordine di numero di modo sopraindicato per i cicli di prova.

Durante ciascun modo del ciclo di prova in questione, dopo il periodo iniziale di transizione, il regime specificato deve essere mantenuto entro il maggiore dei due seguenti limiti: $\pm 1\%$ del regime nominale o $\pm 3 \text{ min}^{-1}$, salvo per la marcia al minimo per la quale valgono limiti di tolleranza dichiarati dal costruttore. La coppia specificata deve essere mantenuta in modo che, durante il periodo nel quale vengono effettuate le misure, la media sia compresa tra $\pm 2\%$ della coppia massima al regime di prova.

Per ciascun punto di misurazione sono necessari almeno 10 minuti. Se per la prova di un motore occorrono tempi di campionamento più lunghi allo scopo di ottenere una sufficiente massa di particolato sul filtro di misurazione, la durata della modalità di prova può essere estesa nella misura necessaria.

La durata di ciascun modo deve essere registrata nel documento di prova.

I valori di concentrazione delle emissioni gassose allo scarico vengono misurati e registrati durante gli ultimi tre minuti del modo.

Il campionamento del particolato e la misurazione delle emissioni gassose non devono iniziare prima che si sia ottenuta la stabilizzazione del motore, come definito dal costruttore, e il loro completamento deve coincidere.

La temperatura del carburante viene misurata sull'aspirazione della pompa di iniezione del carburante o dove specificato dal costruttore, e la posizione di misurazione viene registrata.»;

h) l'attuale punto 3.7 è rinumerato 3.8.

4) È inserita la seguente sezione 4:

«4. ESECUZIONE DELLA PROVA (PROVA NRTC)

4.1. Introduzione

Il ciclo transitorio non stradale (NRTC) è descritto all'allegato III, appendice 4, quale sequenza secondo per secondo di valori normalizzati di regime e coppia applicabili a tutti i motori diesel che rientrano nel campo di applicazione della presente direttiva. Per eseguire la prova su una cella di prova per motori, i valori normalizzati sono convertiti in valori effettivi per lo specifico motore sottoposto alla prova, sulla base della curva di mappatura del motore. Tale conversione è denominata denormalizzazione e il ciclo di prova sviluppato si denomina ciclo di riferimento del motore da sottoporre alla prova. Con questi valori di riferimento di regime e di coppia, si esegue il ciclo sulla cella di prova e si registrano i valori di retroazione di regime e di coppia. Per convalidare l'esecuzione della prova, successivamente al completamento della prova si esegue un'analisi di regressione fra i valori di riferimento e di retroazione di regime e di coppia.

- 4.1.1. È vietato l'uso di impianti di manipolazione o di strategie contraddittorie di controllo delle emissioni.
- 4.2. Procedimento di mappatura del motore
- Al momento di generare il NRTC sulla cella di prova, si provvede alla mappatura del motore prima di eseguire il ciclo di prova per determinare la curva della coppia in funzione della velocità.
- 4.2.1. Determinazione dell'intervallo dei regimi di mappatura
- I regimi minimo e massimo di mappatura sono definiti come segue:
- regime minimo di mappatura = regime di minimo;
- regime massimo di mappatura = si adotta il valore minore fra $n_{hi} \times 1,02$ e il regime al quale la coppia a pieno carico cade a zero (dove n_{hi} è il regime elevato, definito quale il regime più elevato del motore in grado di fornire il 70 % della potenza nominale).
- 4.2.2. Curva di mappatura del motore
- Il motore viene riscaldato alla potenza massima per stabilizzarne i parametri secondo le raccomandazioni del costruttore e la buona pratica ingegneristica. Quando il motore è stabilizzato, la mappatura del motore viene effettuata secondo i seguenti procedimenti:
- 4.2.2.1. Mappatura in transitorio
- Si toglie il carico al motore e lo si fa funzionare al minimo.
 - Il motore è fatto funzionare alla minima velocità di mappatura in condizioni di pieno carico.
 - Si aumenta la velocità del motore ad una media di $8 \pm 1 \text{ min}^{-1}/\text{s}$ dal minimo al massimo regime di mappatura. Si registrano la velocità e la coppia ad una frequenza di campionamento di almeno un punto al secondo.
- 4.2.2.2. Mappatura a gradini
- Si toglie il carico al motore e lo si fa funzionare al minimo.
 - Il motore è fatto funzionare alla minima velocità di mappatura in condizioni di pieno carico.
 - Mantenendo le condizioni di pieno carico, la velocità minima di mappatura è mantenuta per almeno 15 secondi e si registra il valore medio della coppia durante gli ultimi 5 secondi. La curva massima di coppia dal minimo al massimo regime di mappatura è determinata in incrementi di velocità inferiori o uguali a $100 \pm 20/\text{min}$. Ogni punto di prova è mantenuto per almeno 15 secondi e si registra il valore medio della coppia durante gli ultimi 5 secondi.
- 4.2.3. Generazione della curva di mappatura
- Tutti i punti dato registrati al punto 4.2.2 sono collegati mediante interpolazione lineare tra i punti. La curva di coppia risultante è la curva di mappatura da usarsi per convertire i valori di coppia normalizzati della tabella della macchina dinamometrica dell'allegato IV nei valori di coppia effettivi per il ciclo di prova, come descritto al punto 4.3.3.
- 4.2.4. Mappatura alternativa
- Se un costruttore ritiene che le tecniche di mappatura di cui sopra non siano sicure o non siano rappresentative di un dato motore, si possono usare tecniche alternative. Tali tecniche di mappatura devono soddisfare lo scopo delle procedure di mappatura specificate, cioè determinare la coppia massima disponibile a tutti i regimi del motore realizzati durante i cicli di prova. Deviazioni dalle tecniche di mappatura specificate nella presente sezione per motivi di sicurezza o rappresentatività devono essere approvate dagli organismi competenti insieme con la motivazione del loro uso. In nessun caso, tuttavia, la curva di coppia deve essere mappata mediante regimi discendenti del motore per motori regolati o turbocompressi.

4.2.5. Prove ripetitive

Non è necessario mappare un motore prima di ciascun ciclo di prova. Occorre rimappare un motore prima del ciclo di prova se:

- è trascorso un tempo irragionevole da quando è stata determinata l'ultima mappatura, secondo una valutazione ingegneristica, oppure
- il motore è stato sottoposto a modifiche fisiche o ritarrature che potrebbero influire sulle prestazioni.

4.3. Generazione del ciclo di prova di riferimento

4.3.1. Regime di riferimento

Il regime di riferimento (n_{ref}) corrisponde ai valori normalizzati di regime al 100 % specificati nella tabella della macchina dinamometrica dell'allegato III, appendice 4. È evidente che il ciclo effettivo del motore risultante dalla denormalizzazione sul regime di riferimento dipende dalla selezione del regime di riferimento adeguato. Il regime di riferimento si determina con il metodo descritto di seguito.

$$n_{ref} = \text{bassa velocità} + 0,95 \times (\text{alta velocità} - \text{bassa velocità})$$

(Per alta velocità s'intende la velocità massima del motore alla quale viene fornito il 70 % della potenza nominale e per bassa velocità la velocità minima del motore alla quale viene fornito il 50 % della potenza nominale).

4.3.2. Denormalizzazione del regime del motore

Il regime è denormalizzato usando la seguente equazione:

$$\text{Regime effettivo} = \frac{\% \text{ velocità} \times (\text{veloc. di riferim.} - \text{veloc. al min.})}{100} + \text{veloc. al min}$$

4.3.3. Denormalizzazione della coppia del motore

I valori della coppia di cui alla tabella della macchina dinamometrica dell'allegato III, appendice 4, sono denormalizzati sulla coppia massima al rispettivo regime. I valori di coppia del ciclo di riferimento devono essere denormalizzati nel modo seguente, utilizzando la curva di mappatura determinata secondo il punto 4.2.2:

$$\text{Coppia effettiva} = \frac{\% \text{ coppia} \times \text{coppia mass.}}{100} \quad (5)$$

per il rispettivo regime effettivo determinato al punto 4.3.2.

4.3.4. Esempio di procedimento di denormalizzazione

A mo' di esempio, viene denormalizzato il seguente punto sperimentale:

% regime = 43 %

% coppia = 82 %

Dati i seguenti valori:

Regime di riferimento = 2 200/min

regime di minimo = 600/min

si ottiene:

$$\text{regime effettivo} = \frac{43 \times (2\,200 - 600)}{100} + 600 = 1\,288 \text{ /min}$$

con la coppia massima di 700 Nm osservata dalla curva di mappatura a 1 288/min

$$\text{coppia effettiva} = \frac{82 \times 700}{100} = 574 \text{ Nm}$$

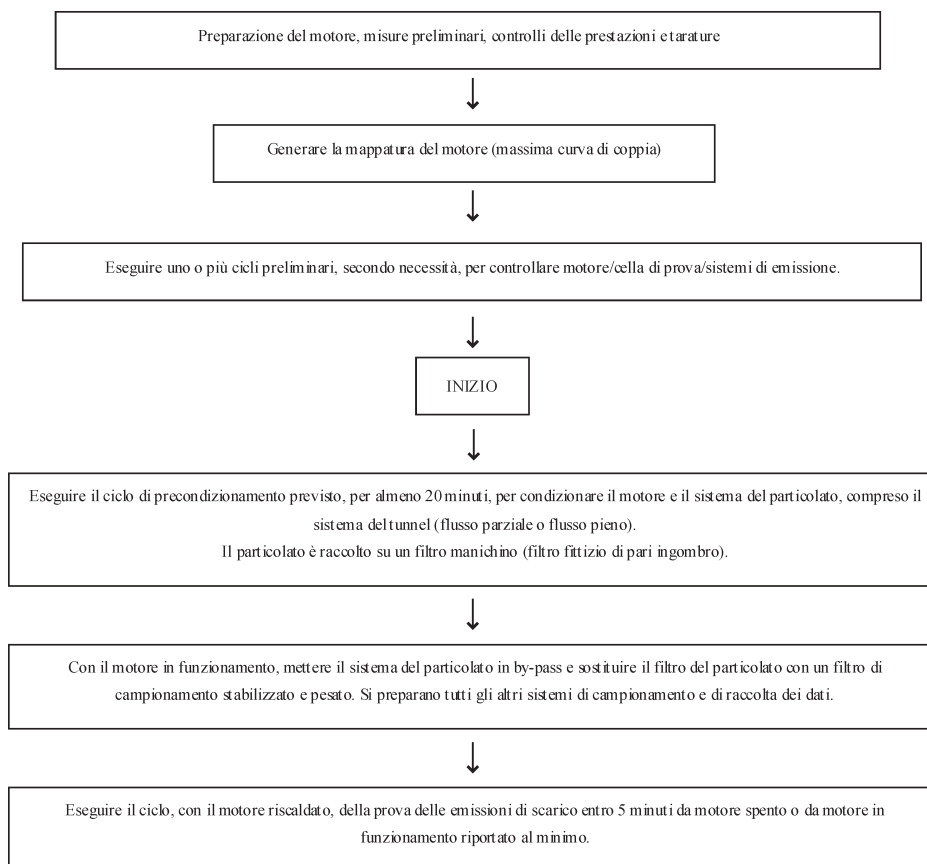
4.4. Dinamometro

4.4.1. Quando si usa una cella di carico, il segnale di coppia viene trasferito all'asse del motore e si prende in considerazione l'inerzia del dinamometro. La coppia effettiva del motore è quella rilevata sulla cella di carico sommata al momento di inerzia del freno e moltiplicata per l'accelerazione angolare. Il sistema di controllo deve effettuare questo calcolo in tempo reale.

4.4.2. Se il motore è sottoposto a prova con un dinamometro a correnti parassite, si raccomanda che, ove la differenza $T_{sp} - 2 \times \pi \times \dot{n}_{sp} \times \Theta_D$ sia minore di - 5 % della coppia massima, il numero di punti non sia superiore a 30 (ove T_{sp} è la coppia ricercata, \dot{n}_{sp} è la derivata della velocità del motore Θ_D è l'inerzia rotazionale del dinamometro a correnti parassite).

4.5. Esecuzione della prova delle emissioni

Il seguente diagramma illustra la sequenza della prova.



Si possono eseguire uno o più cicli preliminari secondo necessità, per controllare il motore, la cella di prova e i sistemi di emissione prima del ciclo di rilevamento.

4.5.1. Preparazione dei filtri di campionamento

Almeno un'ora prima del collaudo, ciascuna coppia di filtri viene introdotta in una scatola di Petri, protetta dalle polveri ma tale da permettere il ricambio dell'aria, ed è posta in una camera di pesata per la stabilizzazione. Al termine del periodo di stabilizzazione, ciascun filtro viene pesato e se ne registra il peso. Il filtro viene poi conservato in una scatola di Petri chiusa o in un portafiltri sigillato fino al momento della prova. Il filtro deve essere usato entro otto ore dall'asportazione dalla camera di pesata. Il peso di tara viene registrato.

4.5.2. Installazione dell'apparecchiatura di misurazione

La strumentazione e le sonde di campionamento devono essere installate come prescritto. Il condotto di scarico deve essere collegato al sistema di diluizione a flusso pieno, se usato.

4.5.3. Avviamento e preconditionamento del sistema di diluizione e del motore

Il sistema di diluizione e il motore vengono avviati e riscaldati. Il preconditionamento del sistema di campionamento si svolge facendo funzionare il motore in condizioni di regime nominale e coppia al 100 % per almeno 20 minuti, facendo funzionare contemporaneamente il sistema di campionamento a flusso parziale o il CVS a flusso pieno con il sistema secondario di diluizione. Successivamente, si raccolgono campioni fittizi di emissioni di particolato. Non occorre stabilizzare o pesare i filtri di campionamento del particolato, che possono essere smaltiti. Si possono cambiare i mezzi di filtrazione durante il condizionamento, purché il tempo totale di campionamento attraverso i filtri e il sistema di campionamento sia superiore a 20 minuti. Le portate sono fissate ai livelli di portata approssimativi selezionati per la prova in regime transitorio. Si riduce la coppia dalla situazione al 100 %, mantenendo per tutto il tempo necessario la condizione di regime nominale, onde evitare di superare i 191 °C corrispondenti alle specifiche massime di temperatura per la zona di prova.

4.5.4. Avvio del sistema di campionamento del particolato

Si avvia il sistema di campionamento del particolato, che viene fatto funzionare in by-pass. Il livello di fondo delle particelle nell'aria di diluizione può essere determinato campionando l'aria di diluizione prima dell'ingresso del gas di scarico nel tunnel di diluizione. È preferibile che il campione del particolato di fondo sia raccolto durante il ciclo transitorio, in caso di disponibilità di un altro sistema di campionamento del particolato. Altrimenti, si può utilizzare il sistema di campionamento del particolato adibito alla raccolta del particolato nel ciclo transitorio. Se si utilizza aria di diluizione filtrata, si può effettuare una misura prima o dopo la prova. Se l'aria di diluizione non è filtrata, le misure devono essere eseguite prima dell'inizio e dopo il termine del ciclo, provvedendo poi a calcolare la media dei valori.

4.5.5. Regolazione del sistema di diluizione

La portata di gas di scarico diluito totale di un sistema di diluizione a flusso pieno o la portata di gas di scarico diluito attraverso un sistema di diluizione a flusso parziale deve essere regolata in modo da escludere la condensazione d'acqua nel sistema e ottenere una temperatura superficiale massima del filtro compresa fra 315 K (42 °C) e 325 K (52 °C).

4.5.6. Controllo degli analizzatori

Gli analizzatori delle emissioni devono essere azzerati e calibrati. Se si usano sacchi di campionamento, occorre vuotarli.

4.5.7. Procedimento di avviamento del motore

Il motore stabilizzato viene avviato entro 5 minuti dal completamento del riscaldamento, secondo la procedura di avviamento raccomandata dal costruttore nel manuale d'uso, usando un motorino di avviamento di serie o la macchina dinamometrica. In alternativa, la prova può partire entro 5 minuti dalla fase di preconditionamento del motore senza spegnere il motore quando questo ha raggiunto il regime di minimo.

4.5.8. Esecuzione del ciclo

4.5.8.1. Sequenza di prova

La sequenza di prova inizia quando il motore è avviato dopo lo spegnimento successivo alla fase di preconditionamento, oppure da condizioni di minimo quando si parte direttamente dalla fase di preconditionamento con il motore in moto. La prova è eseguita secondo il ciclo di riferimento specificato all'allegato III, appendice 4. I set point di comando del regime e della coppia devono essere emessi ad una frequenza di 5 Hz o maggiore (valore raccomandato 10 Hz). I set point si calcolano per interpolazione lineare fra le regolazioni a 1 Hz del ciclo di riferimento. La retroazione del regime e della coppia si registrano almeno una volta al secondo durante il ciclo di prova; i segnali possono essere filtrati elettronicamente.

4.5.8.2. Risposta dell'analizzatore

All'avviamento del motore o della sequenza di prova, se il ciclo viene avviato direttamente dal preconditionamento, si avviano simultaneamente le apparecchiature di misurazione:

- si avvia la raccolta o l'analisi dell'aria di diluizione, in caso di utilizzazione di un sistema di diluizione a flusso pieno,
- si avvia la raccolta o l'analisi del gas di scarico grezzo o diluito, secondo il metodo usato,

- si avvia la misurazione della quantità di gas di scarico diluito e delle temperature e pressioni prescritte,
- si avvia la registrazione della variazione di portata massica del gas di scarico, in caso di utilizzazione di analisi del gas di scarico grezzo,
- si avvia la registrazione dei dati di retroazione di regime e coppia del banco dinamometrico.

In caso di utilizzazione della misurazione del gas di scarico grezzo, le concentrazioni di emissioni (HC, CO e NO_x) e la variazione di portata massica del gas di scarico vengono misurate in continuo e registrate con almeno 2 Hz su supporto informatico. Tutti gli altri dati possono essere registrati con una frequenza di campionamento di almeno 1 Hz. Per gli analizzatori analogici, si registra la risposta e i dati di taratura possono essere applicati in linea o fuori linea in sede di valutazione dei dati.

Se si utilizza un sistema di diluizione a portata piena, HC e NO_x vengono misurati in continuo nel tunnel di diluizione con una frequenza minima di 2 Hz. Le concentrazioni medie vengono determinate mediante integrazione dei segnali dell'analizzatore su tutto il ciclo. Il tempo di risposta del sistema non deve essere maggiore di 20 s e deve essere coordinato con le fluttuazioni di flusso nel CVS e con gli scarti tra tempo di campionamento e ciclo di prova, se necessario. CO e CO₂ vengono determinati mediante integrazione o mediante analisi delle concentrazioni nel sacco di campionamento raccolte su tutto il ciclo. Le concentrazioni degli inquinanti gassosi presenti nell'aria di diluizione vengono determinate mediante integrazione o mediante raccolta nel sacco del fondo. Tutti gli altri parametri che devono essere misurati sono registrati con un minimo di una misurazione al secondo (1 Hz).

4.5.8.3. Campionamento del particolato

All'avviamento del motore o della sequenza di prova, se il ciclo viene avviato direttamente dal preconditionamento, il sistema di campionamento del particolato passa dal funzionamento in bypass alla raccolta del particolato.

Se si usa un sistema di diluizione a flusso parziale, si provvede a regolare la pompa (o le pompe) del campione in modo che la portata attraverso la sonda di campionamento del particolato o il tubo di trasferimento si mantenga proporzionale alla variazione di portata massica dello scarico.

Se si usa un sistema di diluizione a flusso pieno, si provvede a regolare la pompa (o le pompe) del campione in modo che la portata attraverso la sonda di campionamento del particolato o il tubo di trasferimento venga mantenuta con un'approssimazione del $\pm 5\%$ sulla portata impostata. Se si usa la compensazione del flusso (cioè il controllo proporzionale del flusso del campione), si deve dimostrare che il rapporto tra il flusso nel tunnel principale e il flusso del campione di particolato non devia di oltre il $\pm 5\%$ dal valore stabilito (salvo per i primi 10 secondi di campionamento).

Nota: Per operazioni a doppia diluizione, il flusso del campione è la differenza netta tra la portata attraverso i filtri del campione e la portata dell'aria di diluizione secondaria.

Si registrano la temperatura e la pressione medie all'ingresso del misuratore (o dei misuratori) del gas o della strumentazione di controllo del flusso. Se la portata impostata non può venire mantenuta per tutto il ciclo (con un'approssimazione di $\pm 5\%$) a causa di un elevato carico di particolato sul filtro, la prova deve essere annullata. Si esegue di nuovo la prova utilizzando una portata minore e/o un filtro di diametro maggiore.

4.5.8.4. Arresto del motore:

Se il motore si arresta in qualsiasi momento durante il ciclo di prova, occorre preconditionare e riavviare il motore e ripetere la prova. In caso di cattivo funzionamento di qualsiasi apparecchiatura di prova prescritta durante il ciclo di prova, la prova viene annullata.

4.5.8.5. Operazioni da eseguire dopo la prova

Al completamento della prova, si arrestano la misurazione della portata massica del gas di scarico e del volume di gas di scarico diluito, il flusso di gas nei sacchi di raccolta e la pompa di campionamento del particolato. Se si usa un analizzatore integratore, si continua il campionamento fino a quando sono trascorsi i tempi di risposta del sistema.

Se si usano i sacchi di raccolta, le concentrazioni devono essere analizzate quanto prima e in ogni caso non oltre 20 minuti dopo il termine del ciclo di prova.

Dopo il controllo delle emissioni, l'analizzatore viene ricontrollato con un gas di azzeramento e lo stesso gas di calibrazione. La prova è considerata accettabile se la differenza tra i risultati ottenuti prima e dopo la prova è inferiore al 2 % del valore del gas di calibrazione.

I filtri del particolato devono essere riportati nella camera di pesata non più di un'ora dopo il completamento della prova. Tali filtri vengono condizionati in una scatola di Petri, protetta dalle polveri ma tale da permettere il ricambio dell'aria, per almeno un'ora prima dell'esecuzione della pesata. Viene registrato il peso lordo dei filtri.

4.6. Verifica della conduzione della prova

4.6.1. Spostamento dei dati

Per minimizzare l'effetto distorsivo del ritardo temporale tra i valori di retroazione e i valori del ciclo di riferimento, l'intera sequenza dei segnali di retroazione della velocità e della coppia può venire anticipata o ritardata nel tempo rispetto alla sequenza della velocità e della coppia di riferimento. Se i segnali di retroazione sono spostati, occorre spostare la velocità e la coppia nella stessa misura e nella stessa direzione.

4.6.2. Calcolo del lavoro prodotto nel ciclo

Il lavoro prodotto nel ciclo effettivo W_{act} (kWh) si calcola utilizzando ciascuna coppia di valori di retroazione del regime e della coppia del motore. Il lavoro prodotto nel ciclo effettivo W_{act} viene utilizzato per confronto con il lavoro prodotto nel ciclo di riferimento W_{ref} e per il calcolo delle emissioni specifiche al freno. Si usa la stessa metodologia per integrare sia la potenza di riferimento che la potenza effettiva del motore. Se si devono determinare valori compresi tra valori di riferimento adiacenti ovvero fra valori misurati contigui, si deve impiegare l'interpolazione lineare.

Nell'integrazione del lavoro prodotto nel ciclo di riferimento e in quello effettivo, tutti i valori di coppia negativi vengono posti uguali a zero ed inclusi. Se l'integrazione viene eseguita ad una frequenza minore di 5 Hertz e se, durante un dato segmento di tempo, il valore di coppia si modifica da positivo a negativo o da negativo a positivo, si calcola la porzione negativa e la si pone uguale a zero. La porzione positiva deve essere inclusa nel valore integrato.

W_{act} deve essere compreso tra il - 15 % e il + 5 % di W_{ref} .

4.6.3. Analisi statistica di convalida del ciclo di prova

Si eseguono regressioni lineari sui valori di retroazione e sui valori di riferimento per il regime, la coppia e la potenza. Questo calcolo deve essere eseguito dopo qualsiasi spostamento dei dati di retroazione, se si sceglie questa opzione. Si usa il metodo dei minimi quadrati con un'equazione di interpolazione ottimale avente la forma:

$$y = mx + b$$

dove:

y = valore di retroazione (effettivo) della velocità (min^{-1}), della coppia (Nm) o della potenza (kW)

m = coefficiente angolare della linea di regressione

x = valore di riferimento della velocità (min^{-1}), della coppia (Nm) o della potenza (kW)

b = intercetta su y della linea di regressione

Si calcolano l'errore standard della stima (SE) di y su x e il coefficiente di determinazione r^2 per ciascuna linea di regressione.

Si raccomanda di eseguire quest'analisi a 1 Hertz. Una prova può essere considerata valida, se rispetta i criteri indicati in tabella 1.

Tabella 1 — Tolleranze della linea di regressione

	Velocità	Coppia	Potenza
Errore standard della stima (SE) di Y su X	max 100 min ⁻¹	Massimo 13 % della mappa della potenza del motore massima coppia del motore	Massimo 8 % della mappa della potenza del motore massima coppia del motore
Coefficiente angolare della linea di regressione, m	0,95 — 1,03	0,83 — 1,03	0,89 — 1,03
Coefficiente di determinazione, REV 2	min 0,9700	min 0,8800	min 0,9100
Intercetta su y della linea di regressione, b	± 50 min ⁻¹	± 20 Nm o ± 2 % della coppia massima, se superiore	± 4 kW o ± 2 % della coppia massima, se superiore

Ai soli fini della regressione, è ammessa la cancellazione di punti secondo quanto indicato in tabella 2, prima di eseguire il calcolo della regressione. Tuttavia, tali punti non devono essere cancellati per il calcolo del lavoro prodotto nel ciclo e delle emissioni. Per punto di minimo s'intende un punto con una coppia normalizzata di riferimento dello 0 % e una velocità normalizzata di riferimento dello 0 %. La cancellazione di punti si può applicare a tutto il ciclo o a qualsiasi parte di esso.

Tabella 2 — Cancellazioni di punti dall'analisi di regressione ammesse (occorre specificare i punti a cui si applica la cancellazione)

Condizione	Punti di regime e/o coppia e/o potenza cancellabili con riferimento alle condizioni di cui alla colonna di sinistra
Primi 24 (± 1) s ed ultimi 25 s	Regime, coppia e potenza
Valvola a farfalla completamente aperta e retroazione della coppia < 95 % della coppia di riferimento	Coppia e/o potenza
Valvola a farfalla completamente aperta e retroazione del regime < 95 % del regime di riferimento	Regime e/o potenza
Valvola a farfalla chiusa, retroazione del regime > regime minimo + 50 min ⁻¹ e retroazione della coppia > 105 % della coppia di riferimento	Coppia e/o potenza
Valvola a farfalla chiusa, retroazione del regime ≤ regime minimo + 50 min ⁻¹ e retroazione della coppia = definizione del costruttore/misura della coppia al minimo ± 2 % della coppia massima	Regime e/o potenza
Valvola a farfalla chiusa e retroazione del regime > 105 % del regime di riferimento	Regime e/o potenza

5) L'appendice 1 è sostituita dalla seguente:

«Appendice 1

PROCEDURE DI MISURAZIONE E CAMPIONAMENTO

1. PROCEDURE DI MISURAZIONE E CAMPIONAMENTO (PROVA NRSC)

I componenti gassosi e il particolato emessi dal motore sottoposto a prova devono essere misurati con i metodi descritti nell'allegato VI. Tali metodi riguardano i sistemi analitici raccomandati per le emissioni gassose (punto 1.1) e i sistemi raccomandati per la diluizione e il campionamento del particolato (punto 1.2).

1.1. Specifiche del dinamometro

Usare un dinamometro avente caratteristiche adeguate per svolgere il ciclo di prova descritto nell'allegato III, punto 3.7.1. La strumentazione per la misura della coppia e della velocità di rotazione deve permettere di misurare la potenza entro i limiti dati. Possono essere necessari calcoli aggiuntivi. La precisione dell'apparecchiatura di misurazione deve essere tale da non eccedere le tolleranze massime indicate nel punto 1.3.

1.2. Flusso del gas di scarico

Il flusso del gas di scarico viene determinato con uno dei metodi citati nei punti da 1.2.1 a 1.2.4.

1.2.1. Metodo di misura diretta

Misura diretta del flusso dei gas di scarico mediante boccaglio o sistema di misurazione equivalente (per dettagli cfr. ISO 5167:2000).

Nota: La misura diretta del flusso gassoso è difficile. Adottare idonee precauzioni allo scopo di evitare errori di misura che influirebbero sugli errori dei valori di emissione.

1.2.2. Metodo di misurazione dell'aria e del carburante

Misura del flusso d'aria e del flusso di carburante.

Usare flussimetri per aria e flussimetri per carburante con la precisione definita al punto 1.3.

Il calcolo della portata dei gas di scarico è il seguente:

$$G_{\text{EXHW}} = G_{\text{AIRW}} + G_{\text{FUEL}} \text{ (per la massa dello scarico umido)}$$

1.2.3. Metodo del bilancio del carbonio

Calcolo della massa dei gas di scarico in base al consumo di carburante e alle concentrazioni dei gas di scarico con il metodo del bilancio del carbonio (allegato III, appendice 3).

1.2.4. Metodo di misura del gas tracciante

Misura della concentrazione di un gas tracciante nello scarico.

Una quantità nota di gas inerte (ad esempio elio puro) viene iniettata come gas tracciante nel flusso di gas di scarico. Il gas viene miscelato e diluito dal gas di scarico ma non deve reagire nel condotto di scarico. A questo punto dev'essere misurata la concentrazione del gas tracciante nel campione di gas di scarico.

Per garantire la completa miscelazione del gas tracciante, la sonda di campionamento del gas di scarico dev'essere disposta ad almeno 1 m o, se superiore, a una distanza di almeno 30 volte il diametro del condotto di scarico, a valle del punto di iniezione del gas tracciante. La sonda di campionamento può essere disposta a una minore distanza dal punto di iniezione se viene controllata la completa miscelazione confrontando la concentrazione del gas tracciante con la concentrazione di riferimento quando il gas tracciante viene iniettato a monte del motore.

La portata del gas tracciante dev'essere regolata in modo tale che, con il motore al minimo, a miscelazione avvenuta la concentrazione del gas tracciante sia inferiore al fondo scala dell'analizzatore del gas tracciante. Il calcolo della portata dei gas di scarico è il seguente:

$$G_{EXHW} = \frac{G_T \times \rho_{EXH}}{60 \times (conc_{mix} - conc_a)}$$

dove:

G_{EXHW} = portata massica istantanea del gas di scarico (kg/s)

G_T = portata del gas tracciante (cm³/min)

$conc_{mix}$ = concentrazione istantanea del gas tracciante a miscelazione avvenuta (ppm)

ρ_{EXH} = densità del gas di scarico (kg/m³)

$conc_a$ = concentrazione di fondo del gas tracciante nell'aria di aspirazione (ppm)

La concentrazione di fondo del gas tracciante ($conc_a$) può essere determinata calcolando la media della concentrazione di fondo misurata immediatamente prima e dopo la prova.

La concentrazione di fondo può essere trascurata se è inferiore all'1 % della concentrazione del gas tracciante dopo la miscelazione ($conc_{mix}$) nel momento di massima portata del gas di scarico.

L'intero sistema deve rispettare le specifiche di precisione per la portata dei gas di scarico ed essere tarato secondo quanto disposto al punto 1.11.2 dell'appendice 2.

1.2.5. Metodo di misura del flusso d'aria e del rapporto aria/carburante

Calcolo della massa dei gas di scarico in base al flusso d'aria e al rapporto aria/carburante. Il calcolo della portata massica istantanea del gas di scarico è il seguente:

$$G_{EXHW} = G_{AIRW} \times \left(1 + \frac{1}{A/F_{st} \times \lambda} \right)$$

$$A/F_{st} = 14,5$$

$$\lambda = \frac{\left(100 - \frac{conc_{CO} \times 10^{-4}}{2} - conc_{HC} \times 10^{-4} \right) + \left(0,45 \times \frac{1 - \frac{2 \times conc_{CO} \times 10^{-4}}{3,5 \times conc_{CO_2}}}{1 + \frac{conc_{CO} \times 10^{-4}}{3,5 \times conc_{CO_2}}} \right) \times (conc_{CO_2} + conc_{CO} \times 10^{-4})}{6,9078 \times (conc_{CO_2} + conc_{CO} \times 10^{-4} + conc_{HC} \times 10^{-4})}$$

con:

dove:

A/F_{st} = rapporto stechiometrico aria/carburante (kg/kg)

λ = rapporto relativo aria/carburante

$conc_{CO_2}$ = concentrazione di CO₂ sul secco (%)

$conc_{CO}$ = concentrazione di CO sul secco (ppm)

$conc_{HC}$ = concentrazione di HC (ppm)

Nota: Il calcolo si riferisce a un carburante diesel con un rapporto H/C pari a 1,8.

Il flussimetro per l'aria deve rispettare le specifiche di precisione di cui alla tabella 3, l'analizzatore usato per il CO₂ le specifiche di cui al punto 1.4.1 e l'intero sistema le specifiche di precisione per la portata dei gas di scarico.

In via facoltativa, per misurare il rapporto relativo aria/carburante secondo le specifiche di cui al punto 1.4.4 si possono utilizzare apparecchiature di misurazione del rapporto aria/carburante, ad esempio un sensore del tipo ad ossido di zirconio.

1.2.6. *Flusso totale dei gas di scarico diluiti*

Quando si utilizza un sistema di diluizione a flusso pieno, il flusso totale del gas di scarico diluito (G_{TOTW}) deve essere misurato mediante PDP, CFV o SSV (allegato VI, punto 1.2.1.2). La precisione deve essere conforme alle disposizioni dell'allegato III, appendice 2, punto 2.2.

1.3. **Precisione**

La taratura di tutti gli strumenti di misura deve essere riconducibile a norme nazionali o internazionali ed essere conforme ai requisiti elencati nella tabella 3.

Tabella 3 — Precisione degli strumenti di misura

N.	Strumento di misura	Precisione
1	Velocità rotazione motore	$\pm 2\%$ del valore rilevato o $\pm 1\%$ del valore massimo del motore, se superiore
2	Coppia	$\pm 2\%$ del valore rilevato o $\pm 1\%$ del valore massimo del motore, se superiore
3	Consumo di carburante	$\pm 2\%$ del valore massimo del motore
4	Consumo d'aria	$\pm 2\%$ del valore rilevato o $\pm 1\%$ del valore massimo del motore, se superiore
5	Flusso del gas di scarico	$\pm 2,5\%$ del valore rilevato o $\pm 1,5\%$ del valore massimo del motore, se superiore
6	Temperature ≤ 600 K	± 2 K assoluti
7	Temperature > 600 K	$\pm 1\%$ del valore rilevato
8	Pressione dei gas di scarico	$\pm 0,2$ kPa assoluto
9	Depressione dell'aria aspirata	$\pm 0,05$ kPa assoluto
10	Pressione atmosferica	$\pm 0,1$ kPa assoluto
11	Altre pressioni	$\pm 0,1$ kPa assoluto
12	Umidità assoluta	$\pm 5\%$ del valore rilevato
13	Flusso dell'aria di diluizione	$\pm 2\%$ del valore rilevato
14	Flusso del gas di scarico diluito	$\pm 2\%$ del valore rilevato

1.4. **Determinazione dei componenti gassosi**

1.4.1. Specifiche generali degli analizzatori

Gli analizzatori devono avere un intervallo di misurazione appropriato alla precisione richiesta per misurare le concentrazioni dei componenti del gas di scarico (punto 1.4.1.1). Si raccomanda di utilizzare gli analizzatori in modo tale che la concentrazione misurata sia compresa tra il 15 % e il 100 % del fondo scala.

Se il valore a fondo scala è di 155 ppm (o ppm C) o minore, oppure se si utilizzano sistemi di lettura (elaboratori, registratori dei dati di misurazione) che forniscono una sufficiente precisione e risoluzione al di sotto del 15 % del fondo scala, sono ammesse anche concentrazioni al di sotto del 15 % del fondo scala. In tal caso si devono eseguire tarature addizionali per garantire la precisione delle curve di taratura (cfr. allegato III, appendice 2, punto 1.5.5.2).

Il livello di compatibilità elettromagnetica (CEM) dell'apparecchiatura deve permettere di minimizzare errori addizionali.

1.4.1.1. Errori di misurazione

L'analizzatore non deve discostarsi dal punto di taratura nominale per un valore superiore a $\pm 2\%$ del valore rilevato o, se superiore, a $\pm 0,3\%$ del fondo scala.

Nota: ai fini di questa norma, la precisione è definita come la deviazione del valore rilevato dall'analizzatore rispetto ai valori nominali di taratura ottenuti usando un gas di taratura (= valore effettivo).

1.4.1.2. Ripetibilità

La ripetibilità, definita come 2,5 volte la deviazione standard di 10 risposte ripetitive ad un dato gas di taratura o calibrazione, non deve essere maggiore di $\pm 1\%$ della concentrazione di fondo scala per ciascun intervallo utilizzato al di sopra di 155 ppm (o ppm C) o di $\pm 2\%$ di ciascun intervallo utilizzato al di sotto di 155 ppm (o ppm C).

1.4.1.3. Rumore

La risposta da picco a picco ai gas di azzeramento e di taratura o calibrazione su qualsiasi periodo di 10 secondi non deve superare il 2% del fondo scala su tutti gli intervalli utilizzati.

1.4.1.4. Deriva dello zero

La deriva dello zero per un periodo di un'ora deve essere inferiore al 2% del fondo scala sull'intervallo più basso utilizzato. La risposta di zero è definita come la risposta media, incluso il rumore, ad un gas di azzeramento su un intervallo di tempo di 30 secondi.

1.4.1.5. Deriva di calibrazione

La deriva di calibrazione per un periodo di un'ora deve essere inferiore al 2% del fondo scala sull'intervallo più basso utilizzato. L'intervallo di calibrazione è definito come la differenza tra la risposta di calibrazione e la risposta di zero. La risposta di calibrazione è definita come la risposta media, incluso il rumore, ad un gas di calibrazione per un intervallo di tempo di 30 secondi.

1.4.2. Essiccazione del gas

Il dispositivo facoltativo di essiccazione del gas deve avere effetti trascurabili sulla concentrazione dei gas misurati. Non sono ammessi essiccatori chimici per rimuovere l'acqua dal campione.

1.4.3. Analizzatori

I punti da 1.4.3.1 a 1.4.3.5 della presente appendice descrivono i principi di misura da applicare. Una descrizione dettagliata dei sistemi di misurazione figura nell'allegato VI.

I gas da misurare devono essere analizzati con gli strumenti seguenti. Per analizzatori non lineari è ammesso l'uso di circuiti di linearizzazione.

1.4.3.1. Analisi del monossido di carbonio (CO)

L'analizzatore del monossido di carbonio deve essere del tipo ad assorbimento non dispersivo nell'infrarosso (NDIR).

1.4.3.2. Analisi del biossido di carbonio (CO₂)

L'analizzatore del biossido di carbonio deve essere del tipo ad assorbimento non dispersivo nell'infrarosso (NDIR).

1.4.3.3. Analisi degli idrocarburi (HC)

L'analizzatore degli idrocarburi deve essere del tipo con rivelatore a ionizzazione di fiamma riscaldato (HFID) in cui il rivelatore, le valvole, le tubature ecc. sono riscaldati in modo da mantenere il gas a una temperatura di 463 K (190 °C) ± 10 K.

1.4.3.4. Analisi degli ossidi di azoto (NO_x)

L'analizzatore degli ossidi di azoto deve essere del tipo con rivelatore a chemiluminescenza (CLD) o con rivelatore a chemiluminescenza riscaldato (HCLD) con un convertitore NO₂/NO se la misura viene effettuata sul secco. Se la misura viene effettuata su umido, si deve usare un HCLD con convertitore mantenuto al di sopra di 328 K (55 °C), a condizione che il controllo dell'estinzione causata dall'acqua rientri nella norma (allegato III, appendice 2, punto 1.9.2.2).

Sia per il rivelatore CLD che per l'HCLD il percorso di campionamento deve essere mantenuto ad una temperatura di parete compresa tra 328 K e 473 K (da 55 °C a 200 °C) fino al convertitore per la misura sul secco e fino all'analizzatore per la misura su umido.

1.4.4. Misura del rapporto aria/carburante

Per la misura del rapporto aria/carburante volta a determinare la portata dei gas di scarico in conformità del punto 1.2.5, occorre utilizzare un sensore in grado di valutare il rapporto aria/carburante in un ampio intervallo oppure una sonda lambda del tipo ad ossido di zirconio.

Occorre montare il sensore direttamente sul condotto di scarico, in un punto in cui la temperatura dei gas di scarico sia sufficientemente elevata da eliminare la condensazione d'acqua.

La precisione del sensore con elettronica incorporata deve corrispondere con un'approssimazione di:

± 3 % al valore rilevato $\lambda < 2$

± 5 % al valore rilevato $2 \leq \lambda < 5$

± 10 % al valore rilevato $5 \leq \lambda$

Per soddisfare i suddetti requisiti di precisione occorre tarare il sensore come specificato dal costruttore dello strumento.

1.4.5. Campionamento delle emissioni gassose

Le sonde di campionamento delle emissioni gassose devono essere disposte ad una distanza non inferiore al valore più elevato tra 0,5 m e il triplo del diametro del condotto di scarico a monte dell'uscita del sistema dei gas di scarico, se applicabile, e sufficientemente vicino al motore da assicurare una temperatura del gas di scarico di almeno 343 K (70 °C) in corrispondenza della sonda.

Nel caso di un motore multicilindrico con collettore di scarico ramificato, l'ingresso della sonda deve essere sufficientemente spostato verso valle da assicurare che il campione sia rappresentativo delle emissioni medie allo scarico di tutti i cilindri. In motori multicilindrici con gruppi di collettori distinti, come nel caso di un motore con configurazione a "V", è consentito acquisire un campione da ciascun gruppo e calcolare un'emissione media degli scarichi. Si possono utilizzare anche altri metodi che forniscano risultati correlati con i metodi suddetti. Per il calcolo delle emissioni allo scarico usare la portata totale in massa del motore allo scarico.

Se la composizione del gas di scarico è influenzata da dispositivi di post-trattamento degli scarichi, il campione di gas di scarico deve essere prelevato a monte di tale dispositivo nelle prove per la fase I e a valle di tale dispositivo nelle prove per la fase II. Quando si utilizza un sistema di diluizione a flusso pieno per la determinazione del particolato, le emissioni gassose possono essere determinate anche nel gas di scarico diluito. Le sonde di campionamento devono trovarsi in prossimità della sonda di campionamento del particolato nel tunnel di diluizione (allegato VI, punto 1.2.1.2, DT e punto 1.2.2, PSP). CO e CO₂ possono facoltativamente essere determinati mediante campionamento in un sacco e successiva misura della concentrazione nel sacco di campionamento.

1.5. Determinazione del particolato

La determinazione del particolato richiede un sistema di diluizione. La diluizione può essere realizzata mediante un sistema di diluizione a flusso parziale o un sistema di diluizione a flusso pieno. La portata del sistema di diluizione deve essere sufficiente ad eliminare completamente la condensazione d'acqua nei sistemi di diluizione e campionamento e a mantenere la temperatura del gas di scarico diluito su un valore compreso tra 315 K (42 °C) e 325 K (52 °C) immediatamente a monte dei portafiltri. Se l'umidità dell'aria è elevata, è ammessa la deumidificazione dell'aria di diluizione prima dell'ingresso nel sistema di diluizione. Si raccomanda di preriscaldare l'aria di diluizione al di sopra del limite di temperatura di 303 K (30 °C) se la temperatura ambiente è inferiore a 293 K (20 °C); la temperatura dell'aria diluita non deve essere tuttavia superiore a 325 K (52 °C) prima dell'introduzione degli scarichi nel tunnel di diluizione.

Nota: per il procedimento in regime stazionario, anziché entro l'intervallo di temperature compreso tra 42 °C e 52 °C, la temperatura del filtro può essere mantenuta al livello massimo di 325 K (52 °C) o al di sotto di tale livello.

Per un sistema di diluizione a flusso parziale, la sonda di campionamento del particolato deve essere sistemata in prossimità e a monte della sonda dei gas come definito al punto 4.4. e conformemente all'allegato VI, punto 1.2.1.1, figure da 4 a 12 EP e SP.

Il sistema di diluizione a flusso parziale deve essere progettato in modo da suddividere la corrente di gas di scarico in due frazioni, la più piccola delle quali viene diluita con aria e successivamente utilizzata per la misura del particolato. Ne consegue che il rapporto di diluizione deve essere determinato con estrema precisione. Si possono applicare vari metodi di divisione e il tipo di divisione usato determina in misura significativa i materiali e le procedure di campionamento da impiegare (allegato VI, punto 1.2.1.1).

Per determinare la massa del particolato occorrono un sistema di campionamento del particolato, filtri di campionamento del particolato, una bilancia con precisione di un microgrammo e una camera di pesata a temperatura e umidità controllate.

Per il campionamento del particolato si possono usare due metodi:

- il metodo del filtro unico utilizza una coppia di filtri (punto 1.5.1.3 della presente appendice) per tutte le modalità del ciclo di prova. Occorre dedicare molta attenzione ai tempi e alle portate di campionamento durante la fase di campionamento della prova. È tuttavia necessaria solo una coppia di filtri per il ciclo di prova,
- il metodo multifiltro impone di usare una coppia di filtri (punto 1.5.1.3 della presente appendice) per ciascuna delle singole modalità del ciclo di prova. Questo metodo permette di usare procedure di campionamento meno rigorose ma utilizza un numero di filtri maggiore.

1.5.1. Filtri di campionamento del particolato

1.5.1.1. Specifiche dei filtri

Per le prove di certificazione occorrono filtri di fibra di vetro ricoperta di fluorocarburi o filtri a membrana al fluorocarbonio. Per applicazioni speciali si possono utilizzare differenti materiali filtranti. Tutti i tipi di filtro devono avere un'efficienza di raccolta del DOP (di-ottilftalato) da 0,3 µm almeno del 99 % ad una velocità frontale del gas compresa tra 35 e 100 cm/s. Quando si eseguono prove di correlazione tra laboratori o tra un costruttore e un'autorità di omologazione, si devono usare filtri di identica qualità.

1.5.1.2. Dimensioni dei filtri

I filtri del particolato devono avere un diametro minimo di 47 mm (37 mm di diametro della macchia). Sono ammessi filtri di diametro maggiore (punto 1.5.1.5).

1.5.1.3. Filtro principale e filtro di sicurezza

Il gas di scarico diluito deve essere raccolto mediante una coppia di filtri disposti in serie (un filtro principale e un filtro di sicurezza) durante la sequenza di prova. Il filtro di sicurezza deve essere disposto a non più di 100 mm a valle del filtro principale e non deve essere in contatto con esso. I filtri possono essere pesati separatamente o in coppia, con i filtri disposti lato macchiato contro lato macchiato.

1.5.1.4. Velocità ortogonale alla superficie del filtro

Si deve realizzare una velocità ortogonale alla superficie del filtro del gas attraverso il filtro da 35 a 100 cm/s. Fra l'inizio e la fine della prova la caduta di pressione non deve registrare un aumento superiore a 25 kPa.

1.5.1.5. Carico depositato sui filtri

Il carico minimo raccomandato per i filtri delle dimensioni più comuni è indicato nella tabella che segue. Per i filtri di dimensioni maggiori il carico minimo deve essere di 0,065 mg/1 000 mm² di superficie filtrante.

Diametro del filtro (mm)	Diametro raccomandato della macchia (mm)	Carico minimo raccomandato (mg)
47	37	0,11
70	60	0,25
90	80	0,41
110	100	0,62

Per il metodo multifiltro, il carico minimo raccomandato per la somma di tutti i filtri è il prodotto dell'appropriato valore sopra indicato per la radice quadrata del numero totale di modalità.

1.5.2. Specifiche della camera di pesata e della bilancia analitica

1.5.2.1. Condizioni della camera di pesata

La temperatura della camera (o locale) in cui vengono condizionati e pesati i filtri del particolato deve essere mantenuta entro 295 K (22 °C) \pm 3 K durante tutto il condizionamento e la pesata dei filtri. L'umidità deve essere mantenuta su un punto di rugiada di 282,5 K (9,5 °C) \pm 3 K e un'umidità relativa del 45 \pm 8 %.

1.5.2.2. Pesata del filtro di riferimento

L'ambiente della camera (o locale) deve essere esente da qualsiasi contaminante ambientale (come la polvere) che possa depositarsi sui filtri del particolato durante la loro stabilizzazione. Sono ammessi disturbi delle specifiche relative alla camera di pesata indicata al punto 1.5.2.1 se la durata del disturbo non supera i 30 minuti. La camera di pesata deve essere conforme alle specifiche richieste prima che il personale entri nella camera di pesata. Entro 4 ore dalla pesata del filtro o della coppia di filtri campione, ma preferibilmente nello stesso momento, devono essere pesati almeno due filtri di riferimento o due coppie di filtri di riferimento non utilizzati. Questi filtri devono essere delle stesse dimensioni e materiale dei filtri del campione.

Se il peso medio dei filtri di riferimento o della coppia di filtri di riferimento varia di oltre 10 μ g tra le pesate del filtro campione, tutti i filtri campione devono essere scartati e le prove di emissione ripetute.

Se non sono soddisfatti i criteri di stabilità della camera di pesata indicati al punto 1.5.2.1, ma la pesata del filtro o della coppia di filtri di riferimento è conforme ai criteri sopraindicati, il costruttore del motore può accettare i pesi dei filtri campione o annullare le prove, riparare il sistema di controllo della camera di pesata e rieseguire la prova.

1.5.2.3. Bilancia analitica

La bilancia analitica utilizzata per determinare il peso di tutti i filtri deve avere una precisione (deviazione standard) di 2 μ g e una risoluzione di 1 μ g (1 divisione della scala = 1 μ g) specificate dal costruttore della bilancia.

1.5.2.4. Eliminazione degli effetti dell'elettricità statica

Per eliminare gli effetti dell'elettricità statica i filtri devono essere neutralizzati prima della pesata, per esempio mediante un neutralizzatore al polonio o un dispositivo con effetto simile.

1.5.3. Specifiche supplementari per la misura del particolato

Tutte le parti del sistema di diluizione e del sistema di campionamento comprese tra il condotto di scarico e il supporto dei filtri, che vengono a contatto con gas di scarico grezzi e diluiti, devono essere progettate in modo da minimizzare la deposizione o l'alterazione del particolato. Le parti devono essere fabbricate con materiali elettroconduttori che non reagiscano con i componenti del gas di scarico e devono essere a massa per impedire effetti elettrostatici.

2. **PROCEDURE DI MISURAZIONE E CAMPIONAMENTO (PROVA NRTC)**2.1. **Introduzione**

I componenti gassosi e il particolato emessi dal motore sottoposto a prova devono essere misurati con i metodi descritti nell'allegato VI. Tali metodi riguardano i sistemi analitici raccomandati per le emissioni gassose (punto 1.1) e i sistemi raccomandati per la diluizione e il campionamento del particolato (punto 1.2).

2.2. **Dinamometro e apparecchiature di sala prova**

Per le prove di emissione dei motori installati al banco freno si usano le apparecchiature indicate di seguito.

2.2.1. *Dinamometro*

Usare un dinamometro con caratteristiche adeguate per svolgere il ciclo di prova descritto nell'appendice 4 del presente allegato. La strumentazione per la misura della coppia e della velocità di rotazione deve permettere di misurare la potenza entro i limiti dati. Possono essere necessari calcoli aggiuntivi. La precisione dell'apparecchiatura di misurazione deve essere tale da non eccedere le tolleranze massime indicate nella tabella 3.

2.2.2. *Altri strumenti*

Usare gli strumenti di misurazione occorrenti per il consumo di carburante, il consumo d'aria, la temperatura del refrigerante e del lubrificante, la pressione del gas di scarico e la depressione al collettore di aspirazione, la temperatura del gas di scarico, la temperatura di aspirazione dell'aria, la pressione atmosferica, l'umidità e la temperatura del carburante. Tali strumenti devono soddisfare i requisiti indicati nella tabella 3:

Tabella 3 — Precisione degli strumenti di misura

N.	Strumento di misura	Precisione
1	Velocità rotazione motore	$\pm 2\%$ del valore rilevato o $\pm 1\%$ del valore massimo del motore, se superiore
2	Coppia	$\pm 2\%$ del valore rilevato o $\pm 1\%$ del valore massimo del motore, se superiore
3	Consumo di carburante	$\pm 2\%$ del valore massimo del motore
4	Consumo d'aria	$\pm 2\%$ del valore rilevato o $\pm 1\%$ del valore massimo del motore, se superiore
5	Flusso del gas di scarico	$\pm 2,5\%$ del valore rilevato o $\pm 1,5\%$ del valore massimo del motore, se superiore
6	Temperature ≤ 600 K	± 2 K assoluti
7	Temperature > 600 K	$\pm 1\%$ del valore rilevato
8	Pressione dei gas di scarico	$\pm 0,2$ kPa assoluto
9	Depressione dell'aria aspirata	$\pm 0,05$ kPa assoluto
10	Pressione atmosferica	$\pm 0,1$ kPa assoluto
11	Altre pressioni	$\pm 0,1$ kPa assoluto
12	Umidità assoluta	$\pm 5\%$ del valore rilevato
13	Flusso dell'aria di diluizione	$\pm 2\%$ del valore rilevato
14	Flusso del gas di scarico diluito	$\pm 2\%$ del valore rilevato

2.2.3. Flusso dei gas di scarico grezzi

Per calcolare le emissioni contenute nel gas di scarico grezzo e per controllare un sistema di diluizione a flusso parziale è necessario conoscere la portata massica del gas di scarico. Per determinare la portata massica dello scarico si può usare uno dei metodi descritti di seguito.

Ai fini del calcolo delle emissioni, il tempo di risposta dei metodi descritti di seguito dev'essere uguale o inferiore a quello prescritto per l'analizzatore nell'appendice 2, punto 1.11.1.

Ai fini del controllo di un sistema di diluizione a flusso parziale occorre garantire un tempo di risposta più rapido: per i sistemi di diluizione a flusso parziale con controllo in linea il tempo di risposta dev'essere $\leq 0,3$ s; per i sistemi di diluizione a flusso parziale con "controllo in anticipo" (look-ahead control) sulla base di una prova preregistrata, il tempo di risposta del sistema di misurazione della portata dello scarico dev'essere ≤ 5 s con un tempo di aumento ≤ 1 s. Il tempo di risposta del sistema dev'essere specificato dal costruttore dello strumento. Le prescrizioni combinate relative ai tempi di risposta per la portata del gas di scarico e per i sistemi di diluizione a flusso parziale sono indicate al punto 2.4.

Metodo di misura diretta

La misura diretta della portata istantanea del gas di scarico può essere effettuata con sistemi quali:

- dispositivi di misura della pressione differenziale, quali ad esempio boccagli (per maggiori dettagli cfr. ISO 5167:2000),
- flussimetri ultrasonici,
- diaframmi.

Prendere idonee precauzioni allo scopo di evitare errori di misura che influirebbero sugli errori dei valori di emissione, avendo cura tra l'altro di installare il dispositivo nel sistema di scarico del motore in maniera conforme alle raccomandazioni del costruttore e alla buona pratica ingegneristica. In particolare, l'installazione del dispositivo non deve influire sulle prestazioni del motore e sulle emissioni.

I flussimetri devono rispettare le specifiche di precisione indicate nella tabella 3.

Metodo di misurazione dell'aria e del carburante

Questo metodo comporta la misura del flusso d'aria e del flusso di carburante con flussimetri adatti. Il calcolo della portata istantanea del gas di scarico è il seguente:

$$G_{EXHW} = G_{AIRW} + G_{FUEL} \text{ (per la massa dello scarico umido)}$$

Oltre alle specifiche di precisione di cui alla tabella 3, i flussimetri devono soddisfare le specifiche di precisione per la portata del gas di scarico.

Metodo di misura del gas tracciante

Questo metodo comporta la misura della concentrazione di un gas tracciante nello scarico.

Una quantità nota di gas inerte (ad esempio elio puro) viene iniettata come gas tracciante nel flusso di gas di scarico. Il gas viene miscelato e diluito dal gas di scarico ma non deve reagire nel condotto di scarico. A questo punto dev'essere misurata la concentrazione del gas tracciante nel campione di gas di scarico.

Per garantire la completa miscelazione del gas tracciante, la sonda di campionamento del gas di scarico dev'essere disposta ad almeno 1 m o, se superiore, a una distanza di almeno 30 volte il diametro del condotto di scarico, a valle del punto di iniezione del gas tracciante.

La sonda di campionamento può essere disposta a una minore distanza dal punto di iniezione se viene controllata la completa miscelazione confrontando la concentrazione del gas tracciante con la concentrazione di riferimento quando il gas tracciante viene iniettato a monte del motore.

La portata del gas tracciante dev'essere regolata in modo tale che, con il motore al minimo, a miscelazione avvenuta la concentrazione del gas tracciante sia inferiore al fondo scala dell'analizzatore del gas tracciante. Il calcolo della portata dei gas di scarico è il seguente:

$$G_{EXHW} = \frac{G_T \times \rho_{EXH}}{60 \times (conc_{mix} - conc_a)}$$

dove:

G_{EXHW} = portata massica istantanea del gas di scarico (kg/s)

G_T = portata del gas tracciante (cm³/min)

$conc_{mix}$ = concentrazione istantanea del gas tracciante a miscelazione avvenuta (ppm)

ρ_{EXH} = densità del gas di scarico (kg/m³)

$conc_a$ = concentrazione di fondo del gas tracciante nell'aria di aspirazione (ppm)

La concentrazione di fondo del gas tracciante ($conc_a$) può essere determinata calcolando la media della concentrazione di fondo misurata immediatamente prima e dopo la prova.

La concentrazione di fondo può essere trascurata se è inferiore all'1 % della concentrazione del gas tracciante dopo la miscelazione ($conc_{mix}$) nel momento di massima portata del gas di scarico.

L'intero sistema deve rispettare le specifiche di precisione per la portata del gas di scarico ed essere tarato secondo quanto disposto al punto 1.11.2 dell'appendice 2.

Metodo di misura del flusso d'aria e del rapporto aria/carburante

Questo metodo comporta il calcolo della massa del gas di scarico in base al flusso d'aria e al rapporto aria/carburante. Il calcolo della portata massica istantanea del gas di scarico è il seguente:

$$G_{EXHW} = G_{AIRW} \times \left(1 + \frac{1}{A/F_{st} \times \lambda} \right)$$

$$\lambda = \frac{\left(100 - \frac{conc_{CO} \times 10^{-4}}{2} - conc_{HC} \times 10^{-4} \right) + \left(0,45 \times \frac{1 - \frac{2 \times conc_{CO} \times 10^{-4}}{3,5 \times conc_{CO_2}}}{1 + \frac{conc_{CO} \times 10^{-4}}{3,5 \times conc_{CO_2}}} \right) \times (conc_{CO_2} + conc_{CO} \times 10^{-4})}{6,9078 \times (conc_{CO_2} + conc_{CO} \times 10^{-4} + conc_{HC} \times 10^{-4})}$$

dove:

A/F_{st} = rapporto stechiometrico aria/carburante (kg/kg)

λ = rapporto relativo aria/carburante

$conc_{CO_2}$ = concentrazione di CO₂ sul secco (%)

$conc_{CO}$ = concentrazione di CO sul secco (ppm)

$conc_{HC}$ = concentrazione di HC (ppm)

Nota: Il calcolo si riferisce a un carburante diesel con un rapporto H/C pari a 1,8.

Il flussimetro per l'aria deve rispettare le specifiche di precisione di cui alla tabella 3, l'analizzatore usato per il CO₂ le specifiche di cui al punto 2.3.1 e l'intero sistema le specifiche di precisione per la portata dei gas di scarico.

In via facoltativa, per misurare il rapporto di eccesso d'aria secondo le specifiche di cui al punto 2.3.4 si possono utilizzare apparecchiature di misurazione del rapporto aria/carburante, ad esempio un sensore del tipo ad ossido di zirconio.

2.2.4. Portata del gas di scarico diluito

Per calcolare le emissioni contenute nel gas di scarico diluito è necessario conoscere la portata massica del gas di scarico diluito. La massa totale del gas di scarico diluito relativa a tutto il ciclo (kg/prova) viene calcolata in base ai valori delle misure effettuate su tutto il ciclo; occorre utilizzare i dati di taratura del sistema di misura della portata (V_0 per PDP, K_v per CFV e C_d per SSV) ottenuti con i metodi corrispondenti descritti nell'appendice 3, punto 2.2.1. Se la massa totale del campione di particolato e degli inquinanti gassosi supera lo 0,5 % della portata totale nel CVS, tale portata deve essere corretta oppure il flusso del campione di particolato deve essere rinviato nel CVS prima che nel dispositivo di misurazione della portata.

2.3. Determinazione dei componenti gassosi

2.3.1. Specifiche generali degli analizzatori

Gli analizzatori devono avere un intervallo di misurazione appropriato alla precisione richiesta per misurare le concentrazioni dei componenti del gas di scarico (punto 1.4.1.1). Si raccomanda di utilizzare gli analizzatori in modo tale che la concentrazione misurata sia compresa tra il 15 % e il 100 % del fondo scala.

Se il valore a fondo scala è di 155 ppm (o ppm C) o minore, oppure se si utilizzano sistemi di lettura (elaboratori, registratori dei dati di misurazione) che forniscono una sufficiente precisione e risoluzione al di sotto del 15 % del fondo scala, sono ammesse anche concentrazioni al di sotto del 15 % del fondo scala. In tal caso si devono eseguire tarature addizionali per garantire la precisione delle curve di taratura (cfr. allegato III, appendice 2, punto 1.5.5.2).

Il livello di compatibilità elettromagnetica (CEM) dell'apparecchiatura deve permettere di minimizzare errori addizionali.

2.3.1.1. Errori di misurazione

L'analizzatore non deve discostarsi dal punto di taratura nominale per un valore superiore a $\pm 2\%$ del valore rilevato o, se superiore, a $\pm 0,3\%$ del fondo scala.

Nota: Ai fini di questa norma, la precisione è definita come la deviazione del valore rilevato dall'analizzatore rispetto ai valori nominali di taratura ottenuti usando un gas di taratura (= valore effettivo).

2.3.1.2. Ripetibilità

La ripetibilità, definita come 2,5 volte la deviazione standard di 10 risposte ripetitive ad un dato gas di taratura o calibrazione, non deve essere maggiore di $\pm 1\%$ della concentrazione di fondo scala per ciascun intervallo utilizzato al di sopra di 155 ppm (o ppm C) o di $\pm 2\%$ per ciascun intervallo utilizzato al di sotto di 155 ppm (o ppm C).

2.3.1.3. Rumore

La risposta da picco a picco ai gas di azzeramento e di taratura o calibrazione su qualsiasi periodo di 10 secondi non deve superare il 2 % del fondo scala su tutti gli intervalli utilizzati.

2.3.1.4. Deriva dello zero

La deriva dello zero per un periodo di un'ora deve essere inferiore al 2 % del fondo scala sull'intervallo più basso utilizzato. La risposta di zero è definita come la risposta media, incluso il rumore, ad un gas di azzeramento su un intervallo di tempo di 30 secondi.

2.3.1.5. Deriva di calibrazione

La deriva di calibrazione per un periodo di un'ora deve essere inferiore al 2 % del fondo scala sull'intervallo più basso utilizzato. L'intervallo di calibrazione è definito come la differenza tra la risposta di calibrazione e la risposta di zero. La risposta di calibrazione è definita come la risposta media, incluso il rumore, ad un gas di calibrazione per un intervallo di tempo di 30 secondi.

2.3.1.6. Tempo di salita

Per l'analisi del gas di scarico grezzo il tempo di salita dell'analizzatore installato nel sistema di misurazione non deve superare 2,5 s.

Nota: Per stabilire chiaramente se l'intero sistema sia adatto o meno allo svolgimento di prove in ciclo transitorio non è sufficiente valutare il tempo di risposta dell'analizzatore. I volumi, specialmente i volumi morti nell'intero sistema, incidono non solo sul tempo di trasporto dalla sonda all'analizzatore, ma anche sul tempo di salita. Anche i tempi di trasporto all'interno di un analizzatore verrebbero definiti come tempo di risposta dell'analizzatore (è il caso del convertitore o delle trappole di condensa all'interno degli analizzatori di NO_x). Il procedimento per determinare il tempo di risposta dell'intero sistema è descritto nell'appendice 2, punto 1.11.1.

- 2.3.2. *Essiccazione del gas*
- Si applicano le stesse specifiche previste per il ciclo di prova NRSC (punto 1.4.2) e indicate di seguito.
- Il dispositivo facoltativo di essiccazione del gas deve avere effetti trascurabili sulla concentrazione dei gas misurati. Non sono ammessi essiccatori chimici per rimuovere l'acqua dal campione.
- 2.3.3. *Analizzatori*
- Si applicano le stesse specifiche previste per il ciclo di prova NRSC (punto 1.4.3) e indicate di seguito.
- I gas da misurare devono essere analizzati con gli strumenti seguenti. Per analizzatori non lineari è ammesso l'uso di circuiti di linearizzazione.
- 2.3.3.1. *Analisi del monossido di carbonio (CO)*
- L'analizzatore del monossido di carbonio deve essere del tipo ad assorbimento non dispersivo nell'infrarosso (NDIR).
- 2.3.3.2. *Analisi del biossido di carbonio (CO₂)*
- L'analizzatore del biossido di carbonio deve essere del tipo ad assorbimento non dispersivo nell'infrarosso (NDIR).
- 2.3.3.3. *Analisi degli idrocarburi (HC)*
- L'analizzatore degli idrocarburi deve essere del tipo con rivelatore a ionizzazione di fiamma riscaldato (HFID) in cui il rivelatore, le valvole, le tubature ecc. sono riscaldati in modo da mantenere il gas a una temperatura di 463 K (190 °C) ± 10 K.
- 2.3.3.4. *Analisi degli ossidi di azoto (NO_x)*
- L'analizzatore degli ossidi di azoto deve essere del tipo con rivelatore a chemiluminescenza (CLD) o con rivelatore a chemiluminescenza riscaldato (HCLD) con un convertitore NO₂/NO se la misura viene effettuata sul secco. Se la misura viene effettuata su umido, si deve usare un HCLD con convertitore mantenuto al di sopra di 328 K (55 °C), a condizione che il controllo dell'estinzione causata dall'acqua rientri nella norma (allegato III, appendice 2, punto 1.9.2.2).
- Sia per il rivelatore CLD che per l'HCLD il percorso di campionamento deve essere mantenuto ad una temperatura di parete compresa tra 328 K e 473 K (da 55 °C a 200 °C) fino al convertitore per la misura sul secco e fino all'analizzatore per la misura su umido.
- 2.3.4. *Misura del rapporto aria/carburante*
- Per la misura del rapporto aria/carburante volta a determinare la portata del gas di scarico in conformità del punto 2.2.3, occorre utilizzare un sensore in grado di valutare il rapporto aria/carburante in un ampio intervallo oppure una sonda lambda del tipo ad ossido di zirconio.
- Occorre montare il sensore direttamente sul condotto di scarico, in un punto in cui la temperatura dei gas di scarico sia sufficientemente elevata da eliminare la condensazione d'acqua.
- La precisione del sensore con elettronica incorporata deve corrispondere con un'approssimazione di:
- ± 3 % al valore rilevato $\lambda < 2$
 - ± 5 % al valore rilevato $2 \leq \lambda < 5$
 - ± 10 % al valore rilevato $5 \leq \lambda$
- Per soddisfare i suddetti requisiti di precisione occorre tarare il sensore come specificato dal costruttore dello strumento.

2.3.5. *Campionamento delle emissioni gassose*

2.3.5.1. Flusso del gas di scarico grezzo

Per il calcolo delle emissioni nel gas di scarico grezzo si applicano le stesse specifiche previste per il ciclo di prova NRSC (punto 1.4.4) e indicate di seguito.

Le sonde di campionamento delle emissioni gassose devono essere disposte ad una distanza non inferiore al valore più elevato tra 0,5 m e il triplo del diametro del condotto di scarico a monte dell'uscita del sistema dei gas di scarico, se applicabile, e sufficientemente vicino al motore da assicurare una temperatura del gas di scarico di almeno 343 K (70 °C) in corrispondenza della sonda.

Nel caso di un motore multicilindrico con collettore di scarico ramificato, l'ingresso della sonda deve essere sufficientemente spostato verso valle da assicurare che il campione sia rappresentativo delle emissioni medie allo scarico di tutti i cilindri. In motori multicilindrici con gruppi di collettori distinti, come nel caso di un motore con configurazione a "V", è consentito acquisire un campione da ciascun gruppo e calcolare un'emissione media degli scarichi. Si possono utilizzare anche altri metodi che forniscano risultati correlati con i metodi suddetti. Per il calcolo delle emissioni allo scarico usare la portata totale in massa del motore allo scarico.

Se la composizione del gas di scarico è influenzata da dispositivi di post-trattamento degli scarichi, il campione di gas di scarico deve essere prelevato a monte di tale dispositivo nelle prove per la fase I e a valle di tale dispositivo nelle prove per la fase II.

2.3.5.2. Flusso del gas di scarico diluito

Se si utilizza un sistema di diluizione a flusso pieno occorre rispettare le specifiche seguenti.

Il condotto di scarico collocato tra il motore e il sistema di diluizione a flusso pieno deve rispettare le prescrizioni dell'allegato VI.

Le sonde di campionamento delle emissioni gassose devono essere collocate in un punto del tunnel di diluizione in cui l'aria di diluizione e il gas di scarico sono ben miscelati, nelle immediate vicinanze della sonda di campionamento del particolato.

Il campionamento può in generale venire effettuato in due modi:

- gli inquinanti vengono campionati in un sacco di campionamento su tutto il ciclo e misurati una volta ultimata la prova,
- gli inquinanti vengono campionati in continuo e integrati su tutto il ciclo: questo metodo è obbligatorio per HC e NO_x.

Il campionamento delle concentrazioni di fondo dev'essere effettuato a monte del tunnel di diluizione in un sacco di campionamento; le concentrazioni di fondo devono essere sottratte dalla concentrazione delle emissioni come indicato nell'appendice 3, punto 2.2.3.

2.4. **Determinazione del particolato**

La determinazione del particolato richiede un sistema di diluizione. La diluizione può essere realizzata mediante un sistema di diluizione a flusso parziale o un sistema di diluizione a flusso pieno. La portata del sistema di diluizione deve essere sufficiente ad eliminare completamente la condensazione d'acqua nei sistemi di diluizione e campionamento e a mantenere la temperatura del gas di scarico diluito su un valore compreso tra 315 K (42 °C) e 325 K (52 °C) immediatamente a monte dei portafiltri. Se l'umidità dell'aria è elevata, è ammessa la deumidificazione dell'aria di diluizione prima dell'ingresso nel sistema di diluizione. Si raccomanda di preriscaldare l'aria di diluizione al di sopra del limite di temperatura di 303 K (30 °C) se la temperatura ambiente è inferiore a 293 K (20 °C); la temperatura dell'aria diluita non deve essere tuttavia superiore a 325 K (52 °C) prima dell'introduzione degli scarichi nel tunnel di diluizione.

La sonda di campionamento del particolato dev'essere collocata nelle immediate vicinanze della sonda di campionamento delle emissioni gassose e conformemente a quanto disposto al punto 2.3.5.

Per determinare la massa del particolato occorrono un sistema di campionamento del particolato, filtri di campionamento del particolato, una bilancia con precisione di un microgrammo e una camera di pesata a temperatura e umidità controllate.

Specifiche del sistema di diluizione a flusso parziale

Il sistema di diluizione a flusso parziale deve essere progettato in modo da suddividere la corrente di gas di scarico in due frazioni, la più piccola delle quali viene diluita con aria e successivamente utilizzata per la misura del particolato. A tal fine il rapporto di diluizione deve essere determinato con estrema precisione. Si possono applicare vari metodi di divisione e il tipo di divisione usato determina in misura significativa i materiali e le procedure di campionamento da impiegare (allegato VI, punto 1.2.1.1).

Ai fini del controllo di un sistema di diluizione a flusso parziale è necessaria una risposta rapida del sistema. Il tempo di trasformazione del sistema dev'essere determinato mediante il procedimento descritto nell'appendice 2, punto 1.11.1.

Se il tempo di trasformazione combinato della misura della portata del gas di scarico (cfr. punto precedente) e del sistema a flusso parziale è inferiore a 0,3 s, si può usare un controllo in linea. Se il tempo di trasformazione supera 0,3 s, occorre usare un controllo in anticipo sulla base di una prova preregistrata. In questo caso il tempo di salita dovrà essere ≤ 1 s e il tempo di ritardo combinato ≤ 10 s.

La risposta dell'intero sistema dev'essere concepita in modo tale da fornire un campione rappresentativo del particolato, G_{SE} , proporzionale alla portata massica del gas di scarico. Per determinare la proporzionalità occorre condurre un'analisi di regressione di G_{SE} contro G_{EXHW} con una frequenza minima di campionamento di 5 Hz e rispettare i criteri seguenti:

- il coefficiente di correlazione r della regressione lineare tra G_{SE} e G_{EXHW} non dev'essere inferiore a 0,95,
- l'errore standard della stima di G_{SE} su G_{EXHW} non deve superare il 5 % del massimo di G_{SE} ,
- l'intercetta su G_{SE} della linea di regressione non dev'essere superiore a ± 2 % del massimo di G_{SE} .

In via facoltativa può essere eseguita una prova preliminare: il segnale della portata massica dello scarico della prova preliminare può essere utilizzato per il controllo della portata del campione nel sistema per la determinazione del particolato (controllo in anticipo). È obbligatorio ricorrere a tale procedimento se il tempo di trasformazione del sistema per il particolato, $t_{50,P}$, e/o il tempo di trasformazione del segnale della portata massica dello scarico, $t_{50,F}$, sono $> 0,3$ s. Si ottiene un controllo corretto del sistema di diluizione a flusso parziale se la traccia temporale di $G_{EXHW,pre}$ della prova preliminare, che controlla G_{SE} , viene spostata di un "tempo anticipato" (look-ahead time) di $t_{50,P} + t_{50,F}$.

Per stabilire la correlazione tra G_{SE} e G_{EXHW} occorre usare i dati rilevati nel corso della prova effettiva, con il tempo di G_{EXHW} allineato di $t_{50,F}$ in relazione a G_{SE} ($t_{50,P}$ non contribuisce all'allineamento temporale). In altri termini, lo sfasamento temporale tra G_{EXHW} e G_{SE} è la differenza tra i rispettivi tempi di trasformazione determinati nell'appendice 2, punto 2.6.

Per i sistemi di diluizione a flusso parziale occorre prestare particolare attenzione alla precisione della portata del campione G_{SE} se questa non viene misurata direttamente, bensì determinata tramite misura differenziale della portata:

$$G_{SE} = G_{TOTW} - G_{DILW}$$

In questo caso una precisione di ± 2 % per G_{TOTW} e G_{DILW} non è sufficiente a garantire un livello accettabile di precisione per G_{SE} . Se la portata dei gas viene determinata mediante misurazione differenziale, l'errore massimo della differenza deve essere tale che la precisione di G_{SE} sia compresa entro ± 5 % quando il rapporto di diluizione è inferiore a 15. Questo valore può essere calcolato dalla radice quadrata dell'errore quadratico medio di ciascuno strumento.

È possibile ottenere un livello di precisione accettabile di G_{SE} utilizzando uno qualsiasi dei metodi seguenti:

- a) la precisione assoluta di G_{TOTW} e G_{DILW} sono $\pm 0,2$ %, il che garantisce per G_{SE} una precisione ≤ 5 % con un rapporto di diluizione pari a 15. Con rapporti di diluizione più elevati, tuttavia, gli errori saranno maggiori;
- b) la taratura di G_{DILW} rispetto a G_{TOTW} è svolta in modo tale da ottenere lo stesso grado di precisione per G_{SE} di a). Per i particolari su questo tipo di taratura, cfr. appendice 2, punto 2.6;
- c) la precisione di G_{SE} è ricavata indirettamente dalla precisione del rapporto di diluizione così come determinata mediante un gas tracciante, ad esempio CO_2 . Anche in questo caso occorre garantire un grado di precisione equivalente a quello del metodo a) per G_{SE} ;
- d) la precisione assoluta di G_{TOTW} e G_{DILW} rientra in ± 2 % del fondo scala, l'errore massimo della differenza tra G_{TOTW} e G_{DILW} rientra nello 0,2 % e l'errore di linearità rientra in $\pm 0,2$ % del valore più elevato di G_{TOTW} rilevato nel corso della prova.

2.4.1. *Filtri di campionamento del particolato*

2.4.1.1. Specifiche dei filtri

Per le prove di certificazione occorrono filtri di fibra di vetro ricoperta di fluorocarburi o filtri a membrana al fluorocarbonio. Per applicazioni speciali si possono utilizzare differenti materiali filtranti. Tutti i tipi di filtro devono avere un'efficienza di raccolta del DOP (di-ottilftalato) da 0,3 µm almeno del 99 % ad una velocità frontale del gas compresa tra 35 e 100 cm/s. Quando si eseguono prove di correlazione tra laboratori o tra un costruttore e un'autorità di omologazione, si devono usare filtri di identica qualità.

2.4.1.2. Dimensioni dei filtri

I filtri del particolato devono avere un diametro minimo di 47 mm (37 mm di diametro della macchia). Sono ammessi filtri di diametro maggiore (punto 2.4.1.5).

2.4.1.3. Filtro principale e filtro di sicurezza

Il gas di scarico diluito deve essere raccolto mediante una coppia di filtri disposti in serie (un filtro principale e un filtro di sicurezza) durante la sequenza di prova. Il filtro di sicurezza deve essere disposto a non più di 100 mm a valle del filtro principale e non deve essere in contatto con esso. I filtri possono essere pesati separatamente o in coppia, con i filtri disposti lato macchiato contro lato macchiato.

2.4.1.4. Velocità ortogonale alla superficie del filtro

Si deve realizzare una velocità ortogonale alla superficie del filtro del gas attraverso il filtro da 35 a 100 cm/s. Fra l'inizio e la fine della prova la caduta di pressione non deve registrare un aumento superiore a 25 kPa.

2.4.1.5. Carico depositato sui filtri

Il carico minimo raccomandato per i filtri delle dimensioni più comuni è indicato nella tabella che segue. Per i filtri di dimensioni maggiori il carico minimo deve essere di 0,065 mg/1000 mm² di superficie filtrante.

Diametro del filtro (mm)	Diametro raccomandato della macchia (mm)	Carico minimo raccomandato (mg)
47	37	0,11
70	60	0,25
90	80	0,41
110	100	0,62

2.4.2. *Specifiche della camera di pesata e della bilancia analitica*

2.4.2.1. Condizioni della camera di pesata

La temperatura della camera (o locale) in cui vengono condizionati e pesati i filtri del particolato deve essere mantenuta entro 295 K (22 °C) ± 3 K durante tutto il condizionamento e la pesata dei filtri. L'umidità deve essere mantenuta su un punto di rugiada di 282,5 K (9,5 °C) ± 3 K e un'umidità relativa del 45 ± 8 %.

2.4.2.2. Pesata del filtro di riferimento

L'ambiente della camera (o locale) deve essere esente da qualsiasi contaminante ambientale (come la polvere) che possa depositarsi sui filtri del particolato durante la loro stabilizzazione. Sono ammessi disturbi delle specifiche della camera di pesata indicate al punto 2.4.2.1. se la durata del disturbo non supera i 30 minuti. La camera di pesata deve essere conforme alle specifiche richieste prima che il personale entri nella camera di pesata. Entro 4 ore dalla pesata del filtro o della coppia di filtri campione, ma preferibilmente nello stesso momento, devono essere pesati almeno due filtri di riferimento o due coppie di filtri di riferimento non utilizzati. Questi filtri devono essere delle stesse dimensioni e materiale dei filtri del campione.

Se il peso medio dei filtri di riferimento o della coppia di filtri di riferimento varia di oltre 10 µg tra le pesate del filtro campione, tutti i filtri campione devono essere scartati e le prove di emissione ripetute.

Se non sono soddisfatti i criteri di stabilità della camera di pesata indicati al punto 2.4.2.1, ma la pesata del filtro o della coppia di filtri di riferimento è conforme ai criteri sopraindicati, il costruttore del motore può accettare i pesi dei filtri campione o annullare le prove, riparare il sistema di controllo della camera di pesata e rieseguire la prova.

2.4.2.3. Bilancia analitica

La bilancia analitica utilizzata per determinare il peso di tutti i filtri deve avere una precisione (deviazione standard) di 2 µg e una risoluzione di 1 µg (1 divisione della scala = 1 µg) specificate dal costruttore della bilancia.

2.4.2.4. Eliminazione degli effetti dell'elettricità statica

Per eliminare gli effetti dell'elettricità statica i filtri devono essere neutralizzati prima della pesata, per esempio mediante un neutralizzatore al polonio o un dispositivo con effetto simile.

2.4.3. Specifiche supplementari per la misura del particolato

Tutte le parti del sistema di diluizione e del sistema di campionamento comprese tra il condotto di scarico e il supporto dei filtri, che vengono a contatto con gas di scarico grezzi e diluiti, devono essere progettate in modo da minimizzare la deposizione o l'alterazione del particolato. Le parti devono essere fabbricate con materiali elettroconduttori che non reagiscano con i componenti del gas di scarico e devono essere a massa per impedire effetti elettrostatici.»

6) L'appendice 2 è modificata come segue:

a) il titolo è modificato come segue:

«Appendice 2

PROCEDIMENTO DI TARATURA [NRSC, NRTC (¹)]

(¹) Il procedimento di taratura è identico per le prove NRSC e NRTC, eccezion fatta per le prescrizioni dei punti 1.1.1. e 2.6.»;

b) il punto 1.2.2 è modificato come segue:

dopo il testo attuale è aggiunto il testo seguente:

«Per raggiungere tale grado di precisione è necessario che i gas primari utilizzati per la miscelazione siano conosciuti con una precisione minima di ± 1 %, riconducibile a norme nazionali e/o internazionali. La verifica viene effettuata tra il 15 % e il 50 % del fondo scala per ogni taratura che comporta l'impiego di un dispositivo di miscelazione. Se la prima verifica fallisce è possibile svolgere una verifica supplementare utilizzando un altro gas di taratura.

In alternativa, il dispositivo di miscelazione può essere controllato con uno strumento lineare per natura, ad esempio impiegando NO con un CLD. Il valore di calibrazione dello strumento dev'essere regolato quando il gas di calibrazione è direttamente collegato allo strumento. Il dispositivo di miscelazione dev'essere controllato quando si trova alle posizioni di regolazione utilizzate; il valore nominale dev'essere raffrontato alla concentrazione misurata dallo strumento. In ogni punto misurato la differenza deve rientrare entro un limite di ± 1 % del valore nominale.

Si possono utilizzare anche altri metodi conformi alla buona pratica ingegneristica previo accordo tra le parti interessate.

Nota: Per determinare con precisione la curva di taratura dell'analizzatore si raccomanda l'uso di un divisore di gas con una precisione compresa entro ± 1 %. Il divisore di gas dev'essere tarato dal costruttore dello strumento.»;

c) il punto 1.5.5.1 è modificato come segue:

i) la prima frase è sostituita dalla seguente:

«La curva di taratura dell'analizzatore viene determinata mediante almeno sei punti di taratura (oltre allo zero) distribuiti nel modo più uniforme possibile.»;

ii) il terzo comma è sostituito dal seguente:

«La curva di taratura non deve differire di oltre il ± 2 % dal valore nominale di ciascun punto di taratura e di oltre il ± 0,3 % del fondo scala a zero.»;

d) al punto 1.5.5.2 l'ultimo comma è sostituito dal seguente:

«La curva di taratura non deve differire di oltre il $\pm 4\%$ dal valore nominale di ciascun punto di taratura e di oltre il $\pm 1\%$ del fondo scala a zero.»;

e) il testo del punto 1.8.3 è sostituito dal seguente:

«Quando si mette in servizio un analizzatore e dopo interruzioni di funzionamento piuttosto lunghe, controllare l'interferenza dell'ossigeno.

Scegliere un intervallo nel quale i gas di controllo dell'interferenza dell'ossigeno rientrino nel 50 % superiore. La prova viene effettuata regolando la temperatura del forno come indicato.

1.8.3.1. Gas di controllo dell'interferenza dell'ossigeno

I gas di controllo dell'interferenza dell'ossigeno devono contenere propano con 350 ppmC \pm 75 ppmC di idrocarburi. La concentrazione viene determinata, con le tolleranze dei gas di taratura, mediante cromatografia degli idrocarburi totali più impurità o mediante miscelazione dinamica. L'azoto è il diluente predominante con l'ossigeno come gas complementare. Miscele richieste per la prova dei motori diesel:

Concentrazione O ₂	Altro gas
21 (da 20 a 22)	Azoto
10 (da 9 a 11)	Azoto
5 (da 4 a 6)	Azoto

1.8.3.2. Procedimento

- Azzerare l'analizzatore.
- Calibrare l'analizzatore con la miscela al 21 % di ossigeno.
- Ricontrollare la risposta di azzeramento. Se è cambiata di oltre lo 0,5 % del fondo scala, ripetere le operazioni di cui alle lettere a) e b).
- Introdurre i gas di controllo dell'interferenza dell'ossigeno al 5 % e al 10 %.
- Ricontrollare la risposta di azzeramento. Se è cambiata di oltre $\pm 1\%$ del fondo scala, ripetere la prova.
- Calcolare l'interferenza dell'ossigeno (% O₂I) per ciascuna miscela di cui alla lettera d) come segue:

$$O_2I = \frac{(B-C)}{B} \times 100$$

A = concentrazione di idrocarburi (ppmC) del gas di calibrazione utilizzato alla lettera b) del presente punto

B = concentrazione di idrocarburi (ppmC) dei gas di controllo dell'interferenza dell'ossigeno utilizzati alla lettera d) del presente punto

C = risposta dell'analizzatore

$$(\text{ppmC}) = \frac{A}{D}$$

D = percentuale della risposta dell'analizzatore rispetto al fondo scala a seguito del punto A.

- La percentuale dell'interferenza dell'ossigeno (% O₂I) deve essere inferiore a $\pm 3,0\%$ per tutti i gas di controllo dell'interferenza dell'ossigeno prima della prova.
- Se l'interferenza dell'ossigeno è superiore a $\pm 3,0\%$, il flusso dell'aria deve essere regolato per incrementi al di sopra e al di sotto del valore specificato dal costruttore, ripetendo le operazioni del punto 1.8.1. per ciascun flusso.
- Se l'interferenza dell'ossigeno è superiore a $\pm 3,0\%$ dopo aver regolato il flusso dell'aria, variare il flusso del carburante e successivamente il flusso del campione ripetendo le operazioni del punto 1.8.1. per ciascuna nuova posizione di regolazione.

j) Se l'interferenza dell'ossigeno è ancora superiore a $\pm 3,0\%$, riparare o sostituire l'analizzatore, il carburante del FID o l'aria del bruciatore prima di eseguire la prova. Il procedimento descritto alla presente lettera deve essere ripetuto dopo la riparazione o la sostituzione dell'apparecchiatura o dei gas.»;

f) l'attuale punto 1.9.2.2. è modificato come segue:

i) il primo comma è sostituito dal seguente:

«Il controllo si applica solo alle misure della concentrazione dei gas umidi. Il calcolo dell'attenuazione provocata dall'acqua deve considerare la diluizione del gas di taratura per l'NO con vapore acqueo e scalare la concentrazione di vapore acqueo nella miscela in proporzione a quella prevista durante l'esecuzione delle prove. Far passare un gas di calibrazione di NO avente una concentrazione dall'80 al 100 % del fondo scala del normale intervallo operativo attraverso l'analizzatore (H)CLD e registrare come D il valore di NO. Gorgogliare poi il gas di NO attraverso acqua a temperatura ambiente e farlo passare attraverso l'analizzatore (H)CLD registrando come C il valore di NO. La temperatura dell'acqua deve essere determinata e registrata come F. Determinare e registrare come G la pressione di vapore di saturazione della miscela che corrisponde alla temperatura dell'acqua nel gorgogliatore (F). Calcolare la concentrazione di vapore acqueo (in %) della miscela come segue.»;

ii) il terzo comma è sostituito dal seguente:

«e registrarla come De. Per lo scarico di motori diesel, stimare la concentrazione massima del vapore acqueo nello scarico (in percentuale) attesa durante le prove, assumendo un rapporto degli atomi H/C del carburante 1,8 a 1, a partire dalla concentrazione massima di CO₂ nei gas di scarico o dalla concentrazione del gas di calibrazione per la CO₂ non diluito (A, misurata al punto 1.9.2.1) come segue.»;

g) è inserito il seguente nuovo punto:

1.11. «Ulteriori prescrizioni sulla taratura per la misurazione del gas di scarico grezzo nella prova NRTC

1.11.1. Controllo del tempo di risposta del sistema di analisi

Le regolazioni del sistema per la valutazione del tempo di risposta devono essere identiche a quelle usate per la misurazione nel corso della prova (pressione, portate, regolazione dei filtri degli analizzatori e tutti gli altri elementi in grado di influenzare il tempo di risposta). Per determinare il tempo di risposta occorre procedere alla commutazione del gas direttamente all'ingresso della sonda di campionamento. Tale operazione deve essere svolta in meno di 0,1 secondi. I gas utilizzati per la prova devono determinare una variazione di concentrazione almeno pari al 60 % del fondo scala.

Occorre registrare la traccia della concentrazione di ciascun componente gassoso. Il tempo di risposta è definito come l'intervallo temporale tra la commutazione dei gas e la variazione richiesta della concentrazione registrata. Il tempo di risposta del sistema (t_{90}) è dato dallo sfasamento temporale tra il rilevatore della misura e il tempo di salita del rilevatore medesimo. Lo sfasamento temporale è definito come l'intervallo di tempo che intercorre tra la variazione (t_0) e il raggiungimento di una risposta equivalente al 10 % del valore finale rilevato (t_{10}). Il tempo di salita è definito come l'intervallo di tempo che separa la risposta pari al 10 % da quella pari al 90 % del valore finale rilevato ($t_{90} - t_{10}$).

Per allineare temporalmente i segnali dell'analizzatore e del flusso dello scarico per la misura dello scarico grezzo, il tempo di trasformazione è definito come l'intervallo di tempo che intercorre tra la variazione (t_0) e il raggiungimento di una risposta equivalente al 50 % del valore finale rilevato (t_{50}).

Il tempo di risposta del sistema deve essere ≤ 10 secondi, con un tempo di salita $\leq 2,5$ secondi per tutti i componenti gassosi soggetti ai limiti di legge (CO, NO_x, HC) e su tutti gli intervalli utilizzati.

1.11.2. Taratura dell'analizzatore del gas tracciante per la misurazione del flusso dello scarico

L'analizzatore per la misurazione delle concentrazioni di gas tracciante, se utilizzato, dev'essere tarato mediante l'uso di gas normali.

La curva di taratura dev'essere determinata almeno da 10 punti, oltre allo zero, distribuiti in modo tale che la metà dei punti di taratura si trovi tra il 4 % e il 20 % del fondo scala dell'analizzatore e l'altra metà tra il 20 % e il 100 % del fondo scala. La curva di taratura viene calcolata con il metodo dei minimi quadrati.

La curva di taratura non deve differire di oltre $\pm 1\%$ del fondo scala dal valore nominale di ciascun punto di taratura, nell'intervallo tra il 20 % e il 100 % del fondo scala. Non deve inoltre differire di oltre $\pm 2\%$ dal valore nominale nell'intervallo tra il 4 % e il 20 % del fondo scala.

L'analizzatore dev'essere azzerato e calibrato prima della prova utilizzando un gas di azzeramento e un gas di calibrazione il cui valore nominale sia superiore all'80 % del fondo scala dell'analizzatore.»;

h) il punto 2.2 è sostituito dal seguente:

- 2.2. «La taratura dei flussimetri per gas o della strumentazione per la misura della portata deve essere riconducibile a norme nazionali e/o internazionali.

L'errore massimo del valore misurato non deve eccedere $\pm 2\%$ del valore rilevato.

Per i sistemi di diluizione a flusso parziale occorre prestare particolare attenzione alla precisione della portata del campione G_{SE} se questa non viene misurata direttamente, bensì determinata tramite misura differenziale della portata:

$$G_{SE} = G_{TOTW} - G_{DILW}$$

In questo caso una precisione di $\pm 2\%$ per G_{TOTW} e G_{DILW} non è sufficiente per garantire un livello accettabile di precisione per G_{SE} . Se la portata dei gas viene determinata mediante misurazione differenziale, l'errore massimo della differenza deve essere tale che la precisione di G_{SE} sia compresa entro $\pm 5\%$ quando il rapporto di diluizione è inferiore a 15. Questo valore può essere calcolato dalla radice quadrata dell'errore quadratico medio di ciascuno strumento.»;

i) è aggiunta la seguente sezione 2.6:

- 2.6. « Ulteriori prescrizioni sulla taratura dei sistemi di diluizione a flusso parziale

2.6.1. Taratura periodica

Se la portata del campione di gas viene determinata mediante misura differenziale, la taratura del flussimetro o della strumentazione per la misura della portata deve avvenire mediante uno dei procedimenti indicati di seguito, in modo che la sonda per la misura della portata G_{SE} nel tunnel soddisfi le prescrizioni di precisione previste dall'appendice I, punto 2.4.

Il flussimetro per G_{DILW} è collegato in serie al flussimetro per G_{TOTW} , la differenza tra i due flussimetri è tarata per almeno cinque punti di regolazione con valori di portata equidistanti tra il valore di G_{DILW} più basso utilizzato nel corso della prova e il valore di G_{TOTW} utilizzato nel corso della prova. Il tunnel di diluizione può essere bypassato.

Un dispositivo tarato per la misura della portata massica è collegato in serie al flussimetro per G_{TOTW} e viene controllata l'accuratezza per il valore utilizzato nella prova. Il dispositivo tarato per la misurazione della portata massica è quindi collegato in serie al flussimetro per G_{DILW} e l'accuratezza viene controllata per almeno 5 posizioni di regolazione in corrispondenza del rapporto di diluizione tra 3 e 50 rispetto al valore di G_{TOTW} utilizzato nel corso della prova.

Il condotto di trasferimento TT è scollegato dal sistema di scarico e un dispositivo tarato per la misurazione della portata con un intervallo adeguato per misurare G_{SE} è collegato al condotto di trasferimento. G_{TOTW} è quindi regolato sul valore utilizzato nel corso della prova e G_{DILW} è regolato sequenzialmente su almeno 5 valori corrispondenti a rapporti di diluizione q tra 3 e 50. In alternativa si può disporre un percorso speciale del flusso di taratura che bypassa il tunnel, ma l'aria totale e l'aria di diluizione passano attraverso i corrispondenti flussimetri come nella prova vera e propria.

Nel condotto di trasferimento TT viene immesso un gas tracciante; quest'ultimo può essere un componente del gas di scarico, ad esempio CO_2 o NO_x . Dopo la diluizione nel tunnel, il gas tracciante viene misurato. La misurazione viene svolta per 5 rapporti di diluizione compresi tra 3 e 50. La precisione della portata del campione è ricavata dal rapporto di diluizione q :

$$G_{SE} = G_{TOTW} / q$$

Per essere certi della precisione di G_{SE} occorre tenere conto della precisione degli analizzatori dei gas.

2.6.2. Verifica del flusso di carbonio

È fortemente raccomandata la verifica del flusso di carbonio con l'uso dello scarico vero e proprio: l'operazione permette di individuare problemi di misura e di controllo nonché di verificare il corretto funzionamento del sistema di diluizione a flusso parziale. È opportuno verificare il flusso di carbonio almeno ogni volta che viene montato un nuovo motore o che intervengono cambiamenti significativi nella configurazione della sala prova.

Il motore dev'essere fatto funzionare nelle condizioni di regime e di carico corrispondenti alla coppia massima oppure in qualsiasi altra modalità in regime stazionario che produca il 5% o più di CO_2 . Il sistema di campionamento a flusso parziale deve funzionare con un fattore di diluizione di circa 15 a 1.

2.6.3. Verifica preliminare

Due ore al massimo prima della prova occorre svolgere la verifica descritta di seguito.

Verificare la precisione dei flussimetri con lo stesso metodo usato per la taratura per almeno due punti, inclusi i valori di portata di G_{DILW} corrispondenti ai rapporti di diluizione compresi tra 5 e 15 per il valore di G_{TOTW} utilizzato nel corso della prova.

Se la documentazione relativa al procedimento di taratura descritto in precedenza dimostra che la taratura del flussimetro è stabile per un periodo di tempo più lungo, la verifica preliminare può essere tralasciata.

2.6.4. Determinazione del tempo di trasformazione

Le regolazioni del sistema per la valutazione del tempo di trasformazione devono essere identiche a quelle usate per la misura nel corso della prova. Per determinare il tempo di trasformazione seguire il metodo descritto di seguito.

Disporre un flussimetro di riferimento indipendente, con un intervallo di misurazione adeguato alla portata della sonda, in serie e nelle immediate vicinanze della sonda. Tale flussimetro deve avere un tempo di trasformazione inferiore a 100 ms per le dimensioni del gradino di portata utilizzate ai fini della misurazione del tempo di risposta, con un restringimento del flusso sufficientemente basso da non avere ripercussioni sui risultati dinamici del sistema di diluizione a flusso parziale e conforme alla buona pratica ingegneristica.

Introdurre una variazione a gradino all'immissione del flusso di scarico (o del flusso dell'aria, se si sta calcolando la portata del gas di scarico) del sistema di diluizione a flusso parziale, partendo da una portata bassa per arrivare almeno al 90 % del fondo scala. Il punto di innesco della variazione a gradino dovrebbe coincidere con quello del controllo in anticipo nella prova vera e propria. L'impulso a gradino del flusso di scarico e la risposta del flussimetro vanno registrati a una frequenza di campionamento di almeno 10 Hz.

Dai dati così raccolti è possibile ricavare il tempo di trasformazione per il sistema di diluizione a flusso parziale: si tratta dell'intervallo di tempo che intercorre tra l'innesco dell'impulso a gradino fino al raggiungimento del punto corrispondente al 50 % della risposta del flussimetro. Determinare in maniera analoga i tempi di trasformazione del segnale G_{SE} del sistema di diluizione a flusso parziale e del segnale G_{EXHW} del flussimetro dello scarico. I segnali in questione sono utilizzati nelle verifiche di regressione svolte alla fine di ogni prova (appendice 1, punto 2.4).

Ripetere il calcolo per almeno 5 impulsi di salita e di caduta e stabilire la media dei risultati ottenuti. Sottrarre dal valore ottenuto il tempo di trasformazione interno (< 100 ms) del flussimetro di riferimento. Si ottiene così il "valore anticipato" (look-ahead value) del sistema di diluizione a flusso parziale, da utilizzare secondo quanto indicato nell'appendice 1, punto 2.4.;

7) È aggiunta la seguente sezione 3:

3. «TARATURA DEL SISTEMA CVS

3.1. Considerazioni generali

Tarare il sistema CVS con un flussimetro di precisione e i mezzi per variare le condizioni operative.

Misurare il flusso che scorre attraverso il sistema con diverse posizioni di regolazione operative della portata; i parametri di controllo del sistema devono essere misurati e messi in relazione alla portata.

Si possono utilizzare vari tipi di flussimetro, ad esempio un tubo di Venturi tarato, un flussimetro laminare tarato o un flussimetro a turbina tarato.

3.2. Taratura della pompa volumetrica (PDP)

Misurare tutti i parametri relativi alla pompa contemporaneamente ai parametri relativi ad un Venturi di taratura collegato in serie con la pompa. Riportare in grafico la portata calcolata (in m^3/min all'ingresso della pompa, condizioni di pressione assoluta e temperatura) contro una funzione di correlazione che è il valore di una combinazione specifica di parametri della pompa. Determinare poi l'equazione lineare che mette in relazione la portata della pompa e la funzione di correlazione. Se un CVS è dotato di azionamento a velocità multiple, eseguire la taratura per ogni intervallo utilizzato.

Durante la taratura la temperatura dev'essere mantenuta stabile.

Le perdite in tutti i raccordi e condotti compresi tra il Venturi di taratura e la pompa CVS vanno mantenute a un livello inferiore allo 0,3 % del punto di portata più basso (punto in cui il restringimento della PDP è maggiore e la velocità è più bassa).

3.2.1. Analisi dei dati

La portata dell'aria (Q_s) in ciascun punto di restringimento (minimo 6 punti) va calcolata in normal m^3 al minuto in base ai dati del flussimetro seguendo il metodo prescritto dal costruttore. La portata d'aria va poi convertita in mandata della pompa (V_0) in m^3 /giro alla temperatura e pressione assolute all'ingresso della pompa nel modo seguente:

$$V_0 = \frac{Q_s}{n} \times \frac{T}{273} \times \frac{101,3}{p_A}$$

dove:

Q_s = portata d'aria in condizioni normali (101,3 kPa, 273 K) (m^3/s)

T = temperatura all'ingresso della pompa (K)

p_A = pressione assoluta all'ingresso della pompa ($p_B - p_1$) (kPa)

n = velocità della pompa (giri/secondo).

Per tenere conto dell'interazione tra le variazioni di pressione sulla pompa e il grado di scorrimento della pompa, calcolare come segue la funzione di correlazione (X_0) tra la velocità della pompa, il differenziale di pressione dall'ingresso all'uscita della pompa e la pressione assoluta all'uscita della pompa:

$$X_0 = \frac{1}{n} \times \sqrt{\frac{\Delta p_p}{p_A}}$$

dove:

Δp_p = differenziale di pressione dall'ingresso della pompa all'uscita della pompa (kPa)

p_A = pressione di mandata assoluta all'uscita della pompa (kPa).

Ricavare l'equazione di taratura mediante interpolazione lineare secondo il metodo dei minimi quadrati come segue:

$$V_0 = D_0 - m \times (X_0)$$

D_0 e m sono le costanti, rispettivamente intercetta e pendenza, che descrivono le linee di regressione.

Per un sistema CVS con velocità multiple, le curve di taratura generate nei vari intervalli di mandata della pompa devono essere approssimativamente parallele e i valori dell'intercetta (D_0) devono crescere al ridursi dell'intervallo di mandata della pompa.

I valori calcolati dall'equazione non devono eccedere $\pm 0,5\%$ del valore misurato di V_0 . I valori di m variano da pompa a pompa. L'ingresso di particolato provoca nel tempo una riduzione dello scorrimento della pompa che si riflette in valori più bassi per m . La taratura va perciò eseguita all'avviamento della pompa, dopo importanti lavori di manutenzione e se la verifica dell'intero sistema (punto 3.5) indica una variazione del grado di scorrimento.

3.3. Taratura del tubo di Venturi a portata critica (CFV)

La taratura del CFV è basata sull'equazione di flusso per un tubo di Venturi a portata critica. La portata del gas è funzione della pressione e della temperatura d'ingresso:

$$Q_s = \frac{K_v \times p_A}{\sqrt{T}}$$

dove:

K_v = coefficiente di taratura

p_A = pressione assoluta all'ingresso del tubo di Venturi (kPa)

T = temperatura all'ingresso del tubo di Venturi (K).

3.3.1. Analisi dei dati

La portata dell'aria (Q_s) in ciascun punto di restringimento (minimo 8 punti) va calcolata in normal m^3 al minuto in base ai dati del flussimetro seguendo il metodo prescritto dal costruttore. Il coefficiente di taratura si calcola come segue dai dati di taratura per ciascuna posizione di regolazione:

$$K_v = \frac{Q_s \times \sqrt{T}}{p_A}$$

dove:

Q_s = portata d'aria in condizioni normali (101,3 kPa, 273 K) (m^3/s)

T = temperatura all'ingresso del tubo di Venturi (K)

p_A = pressione assoluta all'ingresso del tubo di Venturi (kPa).

Per determinare il campo di portata critica, riportare in grafico K_v in funzione della pressione all'ingresso del tubo di Venturi. Alla portata critica (strozzata), K_v avrà un valore relativamente costante. Al diminuire della pressione (aumento del vuoto), cessa lo strozzamento del tubo di Venturi e K_v diminuisce, indicando che il CFV funziona al di fuori dell'intervallo ammesso.

Calcolare il K_v medio e la deviazione standard per almeno 8 punti nella regione di portata critica. La deviazione standard non deve superare $\pm 0,3\%$ del K_v medio.

3.4. Taratura del tubo di Venturi subsonico (SSV)

La taratura del SSV è basata sull'equazione di portata per un tubo di Venturi subsonico. La portata del gas è funzione della pressione e della temperatura d'ingresso nonché della caduta di pressione tra l'ingresso e la gola del SSV:

$$Q_{SSV} = A_0 d^2 C_d P_A \sqrt{\left[\frac{1}{T} (r^{1.4286} - r^{1.7143}) \left(\frac{1}{1 - \beta^4 r^{1.4286}} \right) \right]}$$

dove:

A_0 = aggruppamento di costanti e conversioni di unità

$$= 0,006111 \text{ in unità SI di } \left(\frac{m^3}{min} \right) \left(\frac{K^{\frac{1}{2}}}{kPa} \right) \left(\frac{1}{mm^2} \right)$$

d = diametro di gola del SSV (m)

C_d = coefficiente di portata del SSV

P_A = pressione assoluta all'ingresso del tubo di Venturi (kPa)

T = temperatura all'ingresso del tubo di Venturi (K)

r = rapporto tra la gola del SSV e la pressione assoluta e statica all'ingresso = $1 - \frac{\Delta P}{P_A}$

β = rapporto tra il diametro di gola del SSV, d e il diametro interno del condotto d'ingresso $\frac{d}{D}$

3.4.1. Analisi dei dati

La portata dell'aria (Q_{SSV}) in ciascuna posizione di regolazione della portata (minimo 16 punti) va calcolata in normal m^3 al minuto in base ai dati del flussimetro seguendo il metodo prescritto dal costruttore. Il coefficiente di portata si calcola come segue dai dati di taratura per ciascuna posizione di regolazione:

$$C_d = \frac{Q_{SSV}}{A_0 d^2 P_A \sqrt{\left[\frac{1}{T} (r^{1.4286} - r^{1.7143}) \left(\frac{1}{1 - \beta^4 r^{1.4286}} \right) \right]}}$$

dove:

Q_{SSV} = portata d'aria in condizioni normali (101,3 kPa, 273 K), m^3/s

T = temperatura all'ingresso del tubo di Venturi, K

d = diametro di gola del SSV, m

r = rapporto tra la gola del SSV e la pressione assoluta e statica all'ingresso = $1 - \frac{\Delta P}{P_A}$

β = rapporto tra il diametro di gola del SSV, d e il diametro interno del condotto d'ingresso = $\frac{d}{D}$

Per determinare il campo di portata subsonica, riportare in grafico C_d in funzione del numero di Reynolds alla gola del SSV. Per calcolare il numero di Reynolds Re alla gola del SSV si usa la formula seguente:

$$Re = A_1 \frac{Q_{SSV}}{d\mu}$$

dove:

A_1 = raggruppamento di costanti e conversioni di unità

$$= 25,55152 \left(\frac{1}{m^3} \right) \left(\frac{min}{s} \right) \left(\frac{mm}{m} \right)$$

Q_{SSV} = portata d'aria in condizioni normali (101,3 kPa, 273 K) (m^3/s)

d = diametro di gola del SSV (m)

μ = viscosità assoluta o dinamica del gas, calcolata con la formula seguente:

$$\mu = \frac{bT^{3/2}}{S+T} = \frac{bT^{1/2}}{1 + \frac{S}{T}} \quad \text{kg/m-s}$$

dove:

b = costante empirica = $1,458 \times 10^6 \frac{kg}{msK^2}$

S = costante empirica = 110,4 K

Dal momento che Q_{SSV} fa parte della formula per il calcolo di Re , occorre iniziare i calcoli con un valore a scelta di Q_{SSV} o C_d del Venturi di taratura e ripeterli finché Q_{SSV} converge. Il metodo di convergenza deve avere una precisione almeno pari allo 0,1 %.

Per almeno sedici punti nella regione di portata subsonica, i valori di C_d calcolati dalla risultante equazione di interpolazione della curva di taratura non devono eccedere $\pm 0,5$ % del C_d misurato per ciascun punto di taratura.

3.5. Verifica dell'intero sistema

La precisione dell'intero sistema di campionamento CVS e del sistema analitico viene determinata introducendo nel sistema funzionante in condizioni normali una massa nota di un gas inquinante. Analizzare l'inquinante e calcolare la massa come indicato nell'allegato III, appendice 3, punto 2.4.1, salvo nel caso del propano per il quale si usa un fattore di 0,000472 anziché 0,000479 per gli HC. Utilizzare una delle due tecniche indicate di seguito.

3.5.1. Misurazione con un orificio a portata critica

Alimentare il sistema CVS con una quantità nota di gas puro (propano) attraverso un orificio critico calibrato. Se la pressione di immissione è sufficientemente elevata, la portata, che viene regolata mediante l'orificio a portata critica, è indipendente dalla pressione di uscita dall'orificio (portata critica). Far funzionare il sistema CVS come nella normale analisi delle emissioni di scarico per circa 5-10 minuti. Analizzare un campione di gas con la consueta apparecchiatura (sacco di campionamento o metodo di integrazione) e calcolare la massa del gas. La massa così determinata deve corrispondere con un'approssimazione di $\pm 3\%$ alla massa nota del gas iniettato.

3.5.2. Misurazione mediante tecnica gravimetrica

Determinare il peso di una piccola bombola riempita di propano con una precisione di $\pm 0,01$ g. Far funzionare per circa 5-10 minuti il sistema CVS come nella normale analisi delle emissioni di scarico iniettando nel sistema monossido di carbonio o propano. Determinare mediante pesata differenziale la quantità di gas puro passato. Analizzare un campione di gas con la consueta apparecchiatura (sacco di campionamento o metodo di integrazione) e calcolare la massa del gas. La massa così determinata deve corrispondere con un'approssimazione di $\pm 3\%$ alla massa nota del gas iniettato.»

8) L'appendice 3 è modificata come segue:

a) è inserito il titolo seguente per tale appendice: «VALUTAZIONE DEI DATI E CALCOLI»;

b) la sezione 1 viene intitolata: «VALUTAZIONE DEI DATI E CALCOLI — PROVA NRSC»;

c) il punto 1.2 è sostituito dal seguente:

1.2. « Emissioni di particolato

Per la valutazione del particolato, registrare le masse ($M_{SAM,i}$) totali del campione passati attraverso i filtri per ciascuna modalità. Riportare i filtri nella camera di pesata e condizionarli per almeno un'ora e non oltre 80 ore, prima di pesarli. Registrare il peso lordo dei filtri e sottrarre la tara (cfr. punto 3.1, allegato III). La massa del particolato (M_f per il metodo a filtro singolo; $M_{f,i}$ per il metodo a filtri multipli) è la somma delle masse del particolato raccolte sui filtri principale e di sicurezza. Se si deve applicare la correzione del fondo, registrare la massa (M_{DIL}) dell'aria di diluizione passata attraverso i filtri e la massa (M_d) del particolato. Se è stata effettuata più di una misura, calcolare la media dei valori del quoziente M_d/M_{DIL} ottenuto per ciascuna misurazione.»

d) il punto 1.3.1 è sostituito dal seguente:

1.3.1. « Determinazione del flusso di gas di scarico

La portata del gas di scarico (G_{EXHW}) deve essere determinata per ciascuna modalità conformemente all'allegato III, appendice 1, punti 1.2.1-1.2.3.

Quando si utilizza un sistema di diluizione a flusso pieno, determinare la portata totale del gas di scarico diluito (G_{TOTW}) per ciascuna modalità conformemente all'allegato III, appendice 1, punto 1.2.4.»

e) i punti da 1.3.2 a 1.4.6 sono sostituiti dal testo seguente:

1.3.2. « Correzione secco/umido

Quando si applica G_{EXHW} , convertire la concentrazione misurata nel valore su umido secondo le formule seguenti, salvo che sia già stata misurata su umido:

$$\text{conc (umido)} = k_w \times \text{conc (secco)}$$

Per il gas di scarico grezzo:

$$K_{w,r,1} = \left(\frac{1}{1 + 1,88 \times 0,005 \times (\%CO[\text{secco}] + \%CO_2[\text{secco}]) + K_{w,2}} \right)$$

Per il gas di scarico diluito:

$$K_{w,e,1} = \left(1 - \frac{1,88 \times CO_2 \%(\text{umido})}{200} \right) - K_{w1}$$

oppure:

$$K_{w,e,1} = \left(\frac{1 - K_{w1}}{1 + \frac{1,88 \times CO_2 \%(\text{secco})}{200}} \right)$$

Per l'aria di diluizione:

$$k_{w,d} = 1 - k_{w1}$$

$$k_{w1} = \frac{1,608 \times [H_d \times (1 - 1/DF) + H_a \times (1/DF)]}{1000 + 1,608 \times [H_d \times (1 - 1/DF) + H_a \times (1/DF)]}$$

$$H_d = \frac{6,22 \times R_d \times p_d}{p_B - p_d \times R_d \times 10^{-2}}$$

Per l'aria di aspirazione (se è differente dall'aria di diluizione):

$$k_{w,a} = 1 - k_{w2}$$

$$k_{w2} = \frac{1,608 \times H_a}{1000 + (1,608 \times H_a)}$$

$$H_a = \frac{6,22 \times R_a \times p_a}{p_B - p_a \times R_a \times 10^{-2}}$$

dove:

H_a : umidità assoluta dell'aria di aspirazione (g d'acqua per kg di aria secca)

H_d : umidità assoluta dell'aria di diluizione (g d'acqua per kg di aria secca)

R_d : umidità relativa dell'aria di diluizione (%)

R_a : umidità relativa dell'aria di aspirazione (%)

p_d : pressione di vapore di saturazione dell'aria di diluizione (kPa)

p_a : pressione di vapore di saturazione dell'aria di aspirazione (kPa)

p_B : pressione barometrica totale (kPa).

Nota: H_a e H_d possono essere ricavati dalla misurazione dell'umidità relativa, come descritto in precedenza, o dalla misura del punto di rugiada, dalla misurazione della pressione di vapore o dalla misura a bulbo secco/umido mediante le formule generalmente accettate.

1.3.3. Correzione degli NO_x in funzione dell'umidità

Poiché l'emissione di NO_x dipende dalle condizioni dell'aria ambiente, la concentrazione degli NO_x deve essere corretta per tener conto della temperatura e dell'umidità dell'aria ambiente secondo i fattori K_H dati dalla formula seguente:

$$k_H = \frac{1}{1 - 0,0182 \times (H_a - 10,71) + 0,0045 \times (T_a - 298)}$$

dove:

T_a : temperatura dell'aria (K)

H_a : umidità dell'aria di aspirazione (g d'acqua per kg di aria secca):

$$H_a = \frac{6,220 \times R_a \times p_a}{p_B - p_a \times R_a \times 10^{-2}}$$

dove:

R_a : umidità relativa dell'aria di aspirazione (%)

p_a : pressione di vapore di saturazione dell'aria di aspirazione (kPa)

p_B : pressione barometrica totale (kPa).

Nota: H_a può essere ricavato dalla misurazione dell'umidità relativa, come descritto in precedenza, o dalla misura del punto di rugiada, dalla misura della pressione di vapore o dalla misura a bulbo secco/umido mediante le formule generalmente accettate.

1.3.4. Calcolo della portata massica di emissione

La portata massica di emissione si calcola come segue:

a) Per il gas di scarico grezzo (!)

$$Gas_{mass} = u \times conc \times G_{EXHW}$$

b) Per il gas di scarico diluito (!):

$$Gas_{mass} = u \times conc_c \times G_{TOTW}$$

dove:

$conc_c$ è la concentrazione corretta in funzione del fondo

$$conc_c = conc - conc_d \times (1 - (1 / DF))$$

$$DF = 13,4 / (conc_{CO_2} + (conc_{CO} + conc_{HC}) \times 10^{-4})$$

oppure:

$$DF = 13,4 / conc_{CO_2}$$

Usare il coefficiente u - umido della tabella 4.

Tabella 4:

Valori del coefficiente u - umido per vari componenti dello scarico

Gas	u	conc
NO _x	0,001587	ppm
CO	0,000966	ppm
HC	0,000479	ppm
CO ₂	15,19	per cento

La densità di HC è basata su un rapporto medio carbonio su idrogeno pari a 1/1,85.

1.3.5. Calcolo delle emissioni specifiche

Le emissioni specifiche (g/kWh) per tutti i singoli componenti sono calcolate nel modo seguente:

$$Singolo\ gas = \frac{\sum_{i=1}^n Gas_{mass_i} \times WF_i}{\sum_{i=1}^n P_i \times WF_i}$$

dove $P_i = P_{m,i} + P_{AE,i}$

I fattori di ponderazione e il numero di modalità (n) utilizzati nel calcolo suddetto sono descritti nell'allegato III, punto 3.7.1.

1.4. Calcolo dell'emissione di particolato

L'emissione di particolato si calcola nel modo seguente.

1.4.1. Fattore di correzione del particolato in funzione dell'umidità

Poiché l'emissione di particolato dei motori diesel dipende dalle condizioni dell'aria ambiente, la portata massica del particolato deve essere corretta per tener conto dell'umidità dell'aria secondo il fattore K_p dato dalla formula seguente:

$$K_p = 1 / (1 + 0,0133 \times (H_a - 10,71))$$

dove:

H_a : umidità dell'aria di aspirazione, g d'acqua per kg di aria secca

$$H_a = \frac{6,220 \times R_a \times p_a}{p_B - p_a \times R_a \times 10^{-2}}$$

dove:

R_a : umidità relativa dell'aria di aspirazione (%)

p_a : pressione di vapore di saturazione dell'aria di aspirazione (kPa)

p_B : pressione barometrica totale (kPa).

Nota: H_a può essere ricavato dalla misurazione dell'umidità relativa, come descritto in precedenza, o dalla misura del punto di rugiada, dalla misura della pressione di vapore o dalla misura a bulbo secco/umido mediante le formule generalmente accettate.

1.4.2. Sistema di diluizione a flusso parziale

I risultati finali della prova relativa all'emissione di particolato risultano dai seguenti calcoli. Poiché si possono utilizzare vari tipi di controllo del grado di diluizione, si seguono differenti metodi di calcolo per la portata massica del gas di scarico diluito equivalente G_{EDF} . Tutti i calcoli devono essere basati sui valori medi delle singole modalità (i) durante il periodo di campionamento.

1.4.2.1. Sistemi isocinetici

$$G_{EDFW,i} = G_{EXHW,i} \times q_i$$

$$q_i = \frac{G_{DILW,i} + (G_{EXHW,i} \times r)}{(G_{EXHW,i} \times r)}$$

dove r rappresenta il rapporto tra le sezioni trasversali della sonda isocinetica A_p e del condotto di scarico A_T :

$$r = \frac{A_p}{A_T}$$

1.4.2.2. Sistemi con misura della concentrazione di CO_2 o NO_x

$$G_{EDFW,i} = G_{EXHW,i} \times q_i$$

$$q_i = \frac{Conc_{E,i} - Conc_{A,i}}{Conc_{D,i} - Conc_{A,i}}$$

dove:

$Conc_E$ = concentrazione su umido del gas tracciante nello scarico grezzo

$Conc_D$ = concentrazione su umido del gas tracciante nello scarico diluito

$Conc_A$ = concentrazione su umido del gas tracciante nell'aria di diluizione.

Convertire in concentrazioni misurate su umido le concentrazioni misurate sul secco conformemente al punto 1.3.2 della presente appendice.

1.4.2.3. Sistemi con misura di CO₂ e metodo del bilancio del carbonio

$$G_{EDFW,i} = \frac{206,6 \times G_{FUEL,i}}{CO_{2D,i} - CO_{2A,i}}$$

dove:

CO_{2D} = concentrazione di CO₂ nello scarico diluito

CO_{2A} = concentrazione di CO₂ nell'aria di diluizione

(concentrazioni in % in volume su umido)

Questa equazione è basata sul presupposto dell'equilibrio del carbonio (gli atomi di carbonio forniti al motore vengono emessi come CO₂) e viene derivata attraverso i passaggi seguenti:

$$G_{EDFW,i} = G_{EXHW,i} \times q_i$$

e:

$$q_i = \frac{206,6 \times G_{FUEL,i}}{G_{EXHW,i} \times (CO_{2D,i} - CO_{2A,i})}$$

1.4.2.4. Sistemi con misura della portata

$$G_{EDFW,i} = G_{EXHW,i} \times q_i$$

$$q_i = \frac{G_{TOTW,i}}{(G_{TOTW,i} - G_{DILW,i})}$$

1.4.3. Sistema di diluizione a flusso pieno

I risultati finali della prova relativa all'emissione di particolato risultano dai seguenti calcoli.

Tutti i calcoli devono essere basati sui valori medi delle singole modalità (i) durante il periodo di campionamento.

$$G_{EDFW,i} = G_{TOTW,i}$$

1.4.4. Calcolo della portata massica del particolato

Calcolare la portata massica del particolato come segue.

Per il metodo a filtro singolo:

$$PT_{mass} = \frac{M_f}{M_{SAM}} \times \frac{(G_{EDFW})_{aver}}{1000}$$

dove:

(G_{EDFW})_{aver} lungo il ciclo di prova viene determinato per sommatoria dei valori medi delle singole modalità durante il periodo di campionamento:

$$(G_{EDFW})_{aver} = \sum_{i=1}^n G_{EDFW,i} \times WF_i$$

$$M_{SAM} = \sum_{i=1}^n M_{SAM,i}$$

dove i = 1, ... n.

Per il metodo a filtri multipli:

$$PT_{mass} = \frac{M_{f,i}}{M_{SAM,i}} \times \frac{(G_{EDFW,i})_{aver}}{1000}$$

dove i = 1, ... n.

La portata massica del particolato può essere corretta in funzione del fondo come segue.

Per il metodo a filtro singolo:

$$PT_{mass} = \left[\frac{M_f}{M_{SAM}} - \left(\frac{M_d}{M_{DIL}} \times \left(\sum_{i=1}^{i=n} \left(1 - \frac{1}{DF_i} \right) \times WF_i \right) \right) \right] \times \frac{(G_{EDFW})_{aver}}{1000}$$

Se si effettua più di una misura, sostituire (M_d/M_{DIL}) con $(M_d/M_{DIL})_{aver}$.

$$DF = 13,4 / (\text{concCO}_2 + (\text{concCO} + \text{concHC}) \times 10^{-4})$$

oppure:

$$DF = 13,4 / \text{concCO}_2$$

Per il metodo multifiltro:

$$PT_{mass,i} = \left[\frac{M_{f,i}}{M_{SAM,i}} - \left(\frac{M_d}{M_{DIL}} \times \left(1 - \frac{1}{DF_i} \right) \right) \right] \times \left[\frac{G_{EDFW,i}}{1000} \right]$$

Se si effettua più di una misura, sostituire (M_d/M_{DIL}) con $(M_d/M_{DIL})_{aver}$.

$$DF = 13,4 / (\text{concCO}_2 + (\text{concCO} + \text{concHC}) \times 10^{-4})$$

oppure:

$$DF = 13,4 / \text{concCO}_2$$

1.4.5. Calcolo delle emissioni specifiche

Le emissioni specifiche di particolato PT (g/kWh) si calcolano nella maniera seguente ⁽²⁾

Per il metodo a filtro singolo:

$$PT = \frac{PT_{mass}}{\sum_{i=1}^n P_i \times WF_i}$$

Per il metodo a filtri multipli:

$$PT = \frac{\sum_{i=1}^n PT_{mass,i} \times WF_i}{\sum_{i=1}^n P_i \times WF_i}$$

1.4.6. Fattore di ponderazione efficace

Per il metodo a filtro singolo, calcolare il fattore di ponderazione efficace $WF_{E,i}$ per ciascuna modalità nel modo seguente:

$$WF_{E,i} = \frac{M_{SAM,i} \times (G_{EDFW})_{aver}}{M_{SAM} \times (G_{EDFW,i})}$$

dove $i = 1, \dots, n$.

I valori dei fattori di ponderazione efficaci devono coincidere, con un'approssimazione di $\pm 0,005$ (valore assoluto), con i fattori di ponderazione elencati nell'allegato III, punto 3.7.1.

⁽¹⁾ Nel caso degli NO_x , la concentrazione di NO_x ($\text{NO}_x \text{conc}$ o $\text{NO}_x \text{conc}_c$) va moltiplicata per K_{HNO_x} (fattore di correzione degli NO_x in funzione dell'umidità menzionato al punto 1.3.3) nella maniera seguente: $K_{\text{HNO}_x} \times \text{conc}$ o $K_{\text{HNO}_x} \times \text{conc}_c$.

⁽²⁾ La portata massica del particolato PT_{mass} va moltiplicata per K_p (fattore di correzione dell'umidità per il particolato menzionato al punto 1.4.1).;

f) è inserita la seguente sezione:

2. «VALUTAZIONE DEI DATI E CALCOLI (PROVA NRTC)

In questa sezione sono descritti i due principi di misurazione utilizzabili per valutare le emissioni inquinanti durante il ciclo NRTC:

- misurazione in tempo reale dei componenti gassosi nel gas di scarico grezzo e determinazione del particolato mediante un sistema di diluizione a flusso parziale,
- determinazione dei componenti gassosi e del particolato mediante un sistema di diluizione a flusso pieno (sistema CVS).

2.1. Calcolo delle emissioni gassose nel gas di scarico grezzo e delle emissioni di particolato con un sistema di diluizione a flusso parziale

2.1.1. Introduzione

I segnali di concentrazione istantanea dei componenti gassosi sono utilizzati per calcolare le emissioni in massa mediante moltiplicazione per la portata in massa istantanea del gas di scarico. La portata massica dello scarico può essere misurata direttamente o calcolata con i metodi descritti nell'allegato III, appendice 1, punto 2.2.3 (misurazione del flusso dell'aria di aspirazione e del flusso di carburante, metodo del gas tracciante, misurazione dell'aria di aspirazione e del rapporto aria/carburante). Occorre prestare particolare attenzione al tempo di risposta dei diversi strumenti. Queste differenze devono essere tenute in considerazione mediante allineamento temporale dei segnali.

Per il particolato, i segnali della portata massica dello scarico sono usati per controllare che il sistema di diluizione a flusso parziale prelevi un campione proporzionale alla portata in massa del gas di scarico. Per controllare che la proporzionalità sia corretta si utilizza un'analisi di regressione tra il campione e la portata del gas di scarico secondo le modalità descritte nell'allegato III, appendice 1, punto 2.4.

2.1.2. Determinazione dei componenti gassosi

2.1.2.1. Calcolo delle emissioni in massa

Per determinare la massa degli inquinanti M_{gas} (g/prova) occorre ricavare le emissioni istantanee in massa utilizzando le concentrazioni grezze degli inquinanti, i valori di u riportati nella tabella 4 (cfr. anche il punto 1.3.4) e la portata massica dello scarico allineata per tenere conto del tempo di trasformazione e integrare su tutto il ciclo i valori istantanei ottenuti. Le concentrazioni vanno misurate di preferenza su umido. Se sono invece misurate sul secco, applicare ai valori delle concentrazioni istantanee la correzione da secco a umido indicata di seguito prima di procedere ad ulteriori calcoli.

Tabella 4: Valori del coefficiente u - umido per vari componenti dello scarico.

Gas	u	conc
NO _x	0,001587	ppm
CO	0,000966	ppm
HC	0,000479	ppm
CO ₂	15,19	per cento

La densità di HC è basata su un rapporto medio carbonio su idrogeno pari a 1/1,85.

Usare la formula seguente:

$$M_{gas} = \sum_{i=1}^{i=n} u \times conc_i \times G_{EXHW,i} \times \frac{1}{f} \text{ (in g/prova)}$$

dove:

- u = rapporto tra la densità del componente dello scarico e la densità del gas di scarico
- $conc_i$ = concentrazione istantanea del componente in questione nello scarico grezzo (ppm)
- $G_{EXHW,i}$ = portata massica istantanea del gas di scarico (kg/s)
- f = frequenza di campionamento dei dati (Hz)
- n = numero di misurazioni.

Per il calcolo di NO_x utilizzare il fattore di correzione dell'umidità k_H descritto di seguito.

Salvo che sia già stata misurata su umido, convertire nel valore su base umida come descritto di seguito la concentrazione istantanea misurata.

2.1.2.2. Correzione secco/umido

Se la concentrazione istantanea è misurata sul secco, convertirla nel valore su umido secondo le formule seguenti.

$$conc_{umido} = k_W \times conc_{secco}$$

dove:

$$K_{W,r,1} = \left(\frac{1}{1 + 1,88 \times 0,005 \times (conc_{CO} + conc_{CO_2}) + K_{W2}} \right)$$

con:

$$k_{W2} = \frac{1,608 \times H_a}{1000 + (1,608 \times H_a)}$$

dove:

- $conc_{CO_2}$ = concentrazione di CO_2 sul secco (%)
- $conc_{CO}$ = concentrazione di CO sul secco (%)
- H_a = umidità dell'aria di aspirazione (g d'acqua per kg di aria secca)

$$H_a = \frac{6,220 \times R_a \times p_a}{p_B - p_a \times R_a \times 10^{-2}}$$

R_a : umidità relativa dell'aria di aspirazione (%)

p_a : pressione di vapore di saturazione dell'aria di aspirazione (kPa)

p_B : pressione barometrica totale (kPa).

Nota: H_a può essere ricavato dalla misurazione dell'umidità relativa, come descritto in precedenza, o dalla misura del punto di rugiada, dalla misura della pressione di vapore o dalla misura a bulbo secco/umido mediante le formule generalmente accettate.

2.1.2.3. Correzione degli NO_x in funzione dell'umidità e della temperatura

Poiché l'emissione di NO_x dipende dalle condizioni dell'aria ambiente, la concentrazione di NO_x deve essere corretta per tener conto dell'umidità e della temperatura dell'aria ambiente secondo i fattori dati dalla formula seguente:

$$k_H = \frac{1}{1 - 0,0182 \times (H_a - 10,71) + 0,0045 \times (T_a - 298)}$$

con:

T_a = temperatura dell'aria aspirata (K)

H_a = umidità dell'aria di aspirazione (g d'acqua per kg di aria secca)

$$H_a = \frac{6,220 \times R_a \times p_a}{p_B - p_a \times R_a \times 10^{-2}}$$

dove:

R_a: umidità relativa dell'aria di aspirazione (%)

p_a: pressione di vapore di saturazione dell'aria di aspirazione (kPa)

p_B: pressione barometrica totale (kPa).

Nota: H_a può essere ricavato dalla misurazione dell'umidità relativa, come descritto in precedenza, o dalla misura del punto di rugiada, dalla misura della pressione di vapore o dalla misura a bulbo secco/umido mediante le formule generalmente accettate.

2.1.2.4. Calcolo delle emissioni specifiche

Le emissioni specifiche (g/kWh) di ciascun componente sono calcolate nel modo seguente:

$$\text{Singolo gas} = M_{\text{gas}}/W_{\text{act}}$$

dove:

W_{act} = lavoro effettivo nel ciclo come determinato nell'allegato III, punto 4.6.2. (kWh).

2.1.3. Determinazione del particolato

2.1.3.1. Calcolo delle emissioni in massa

La massa del particolato M_{PT} (g/prova) si calcola utilizzando uno qualsiasi dei metodi descritti di seguito.

a)

$$M_{PT} = \frac{M_f}{M_{SAM}} \times \frac{M_{EDFW}}{1000}$$

dove:

M_f = massa del campione di particolato prelevata su tutto il ciclo (mg)

M_{SAM} = massa del gas di scarico diluito che passa attraverso i filtri di raccolta del particolato (kg)

M_{EDFW} = massa del gas di scarico diluito equivalente su tutto il ciclo (kg).

La massa totale del gas di scarico diluito equivalente su tutto il ciclo è determinata come indicato di seguito:

$$M_{EDFW} = \sum_{i=1}^{i=n} G_{EDFW,i} \times \frac{1}{f}$$

$$G_{EDFW,i} = G_{EXHW,i} \times q_i$$

$$q_i = \frac{G_{TOTW,i}}{(G_{TOTW,i} - G_{DHLW,i})}$$

dove:

$G_{EDFW,i}$ = portata massica istantanea del gas di scarico diluito equivalente (kg/s)

$G_{EXHW,i}$ = portata massica istantanea del gas di scarico (kg/s)

q_i = rapporto di diluizione istantaneo

$G_{TOTW,i}$ = portata massica istantanea del gas di scarico diluito attraverso il tunnel di diluizione (kg/s)

$G_{DHLW,i}$ = portata massica istantanea dell'aria di diluizione (kg/s)

f = frequenza di campionamento dei dati (Hz)

n = numero di misurazioni.

b)

$$M_{PT} = \frac{M_f}{r_s \times 1000}$$

dove:

M_f = massa del campione di particolato prelevata su tutto il ciclo (mg)

r_s = rapporto medio di campionamento su tutto il ciclo di prova

dove:

$$r_s = \frac{M_{SE}}{M_{EXHW}} \times \frac{M_{SAM}}{M_{TOTW}}$$

M_{SE} = massa del campione di scarico prelevata su tutto il ciclo (kg)

M_{EXHW} = portata massica totale dello scarico su tutto il ciclo (kg)

M_{SAM} = massa del gas di scarico diluito che passa attraverso i filtri di raccolta del particolato (kg)

M_{TOTW} = massa del gas di scarico diluito che passa attraverso il tunnel di diluizione (kg).

Nota: Nel caso del metodo di campionamento totale, M_{SAM} e M_{TOTW} sono identici.

2.1.3.2. Fattore di correzione del particolato in funzione dell'umidità

Poiché l'emissione di particolato dei motori diesel dipende dalle condizioni dell'aria ambiente, la concentrazione del particolato deve essere corretta per tener conto dell'umidità dell'aria secondo il fattore K_p dato dalla formula seguente:

$$k_p = \frac{1}{[1 + 0,0133 \times (H_a - 10,71)]}$$

dove:

H_a = umidità dell'aria di aspirazione, g d'acqua per kg di aria secca

$$H_a = \frac{6,220 \times R_a \times p_a}{p_B - p_a \times R_a \times 10^{-2}}$$

R_a : umidità relativa dell'aria di aspirazione (%)

p_a : pressione di vapore di saturazione dell'aria di aspirazione (kPa)

p_b : pressione barometrica totale (kPa).

Nota: H_a può essere ricavato dalla misurazione dell'umidità relativa, come descritto in precedenza, o dalla misura del punto di rugiada, dalla misura della pressione di vapore o dalla misura a bulbo secco/umido mediante le formule generalmente accettate.

2.1.3.3. Calcolo delle emissioni specifiche

L'emissione di particolato (g/kWh) si calcola nel modo seguente:

$$PT = M_{PT} \times K_p / W_{act}$$

dove:

W_{act} = lavoro effettivo nel ciclo come determinato nell'allegato III, punto 4.6.2 (kWh).

2.2. Determinazione dei componenti gassosi e del particolato con un sistema di diluizione a flusso pieno

Per calcolare le emissioni contenute nel gas di scarico diluito è necessario conoscere la portata massica del gas di scarico diluito. La massa totale dei gas di scarico diluiti relativa a tutto il ciclo M_{TOTW} (kg/prova) viene calcolata in base ai valori delle misure effettuate su tutto il ciclo e possono essere utilizzati i corrispondenti dati di taratura del sistema di misura della portata (V_0 per PDP, K_v per CFV e C_d per SSV) ottenuti con uno dei metodi corrispondenti descritti al punto 2.2.1. Se la massa totale del campione di particolato (M_{SAM}) e degli inquinanti gassosi supera lo 0,5 % della portata totale nel CVS (M_{TOTW}), tale portata deve essere corretta in funzione di M_{SAM} oppure il flusso del campione di particolato deve essere rinviato nel CVS prima che nel dispositivo di misura della portata.

2.2.1. Determinazione del flusso del gas di scarico diluito

Sistema PDP-CVS

Per calcolare la portata massica su tutto il ciclo occorre procedere nella maniera descritta di seguito, avendo cura di mantenere la temperatura del gas di scarico diluito entro un limite di ± 6 K su tutto il ciclo utilizzando uno scambiatore di calore.

$$M_{TOTW} = 1,293 \times V_0 \times N_p \times (p_b - p_1) \times 273 / (101,3 \times T)$$

dove:

M_{TOTW} = massa del gas di scarico diluito su tutto il ciclo su umido

V_0 = volume di gas pompato per giro nelle condizioni di prova (m³/giro)

N_p = giri totali della pompa in ciascuna prova

p_b = pressione atmosferica nella sala prova (kPa)

p_1 = caduta di pressione (rispetto alla pressione atmosferica) misurata all'ingresso della pompa (kPa)

T = temperatura media del gas di scarico diluito all'ingresso della pompa su tutto il ciclo (K).

Se si usa un sistema di compensazione della portata (vale a dire senza scambiatore di calore), occorre calcolare le emissioni istantanee in massa e integrarle su tutto il ciclo. In tal caso, per calcolare la massa istantanea del gas di scarico diluito, procedere come descritto di seguito:

$$M_{TOTW,i} = 1,293 \times V_0 \times N_{p,i} \times (p_b - p_1) \times 273 / (101,3 \times T)$$

dove:

$N_{p,i}$ = giri totali della pompa per intervallo di tempo

Sistema CFV-CVS

Per calcolare la portata massica su tutto il ciclo occorre procedere nella maniera descritta di seguito, avendo cura di mantenere la temperatura del gas di scarico diluito entro un limite di ± 11 K su tutto il ciclo utilizzando uno scambiatore di calore.

$$M_{TOTW} = 1,293 \times t \times K_v \times p_A / T^{0,5}$$

dove:

M_{TOTW} = massa del gas di scarico diluito su tutto il ciclo su umido

t = durata del ciclo (s)

K_v = coefficiente di taratura del tubo di Venturi a portata critica in condizioni normali

p_A = pressione assoluta all'ingresso del tubo di Venturi (kPa)

T = temperatura assoluta all'ingresso del tubo di Venturi (K).

Se si usa un sistema di compensazione della portata (vale a dire senza scambiatore di calore), occorre calcolare le emissioni istantanee in massa e integrarle su tutto il ciclo. In tal caso, per calcolare la massa istantanea del gas di scarico diluito, procedere come descritto di seguito:

$$M_{TOTW,i} = 1,293 \times \Delta t_i \times K_v \times p_A / T^{0,5}$$

dove:

Δt_i = intervallo di tempo (s).

Sistema SSV-CVS

Per calcolare la portata massica su tutto il ciclo occorre procedere nella maniera descritta di seguito, avendo cura di mantenere la temperatura del gas di scarico diluito entro un limite di ± 11 K su tutto il ciclo utilizzando uno scambiatore di calore:

$$M_{TOTW} = 1,293 \times Q_{SSV}$$

dove:

$$Q_{SSV} = A_0 d^2 C_d P_A \sqrt{\left[\frac{1}{T} (r^{1,4286} - r^{1,7143}) \left(\frac{1}{1 - \beta^4 r^{1,4286}} \right) \right]}$$

A_0 = raggruppamento di costanti e conversioni di unità

$$= 0,006111 \text{ in unità SI di } \left(\frac{m^3}{\min} \right) \left(\frac{K^{\frac{1}{2}}}{kPa} \right) \left(\frac{1}{mm^2} \right)$$

d = diametro di gola del SSV (m)

C_d = coefficiente di portata del SSV

P_A = pressione assoluta all'ingresso del tubo di Venturi (kPa)

T = temperatura all'ingresso del tubo di Venturi (K)

$$r = \text{rapporto tra la gola del SSV e la pressione assoluta e statica all'ingresso} = 1 - \frac{\Delta P}{P_A}$$

$$\beta = \text{rapporto tra il diametro di gola del SSV, } d \text{ e il diametro interno del condotto d'ingresso} = \frac{d}{D}$$

Se si usa un sistema di compensazione della portata (vale a dire senza scambiatore di calore), occorre calcolare le emissioni istantanee in massa e integrarle su tutto il ciclo. In tal caso, per calcolare la massa istantanea del gas di scarico diluito, procedere come descritto di seguito:

$$M_{TOTW} = 1,293 \times Q_{SSV} \times \Delta t_i$$

dove

$$Q_{SSV} = A_0 d^2 C_d P_A \sqrt{\frac{1}{T} \left(r^{1,4286} - r^{1,7143} \right) \left(\frac{1}{1 - \beta^4 r^{1,4286}} \right)}$$

Δt_i = intervallo di tempo (s)

Il calcolo in tempo reale va inizializzato con un valore ragionevole per C_d , ad esempio 0,98, o un valore ragionevole per Q_{SSV} . Se il calcolo è inizializzato con Q_{SSV} , il valore iniziale di Q_{SSV} è utilizzato per valutare Re.

Nel corso di tutte le prove relative alle emissioni, il numero di Reynolds alla gola del SSV deve rientrare nei valori dei numeri di Reynolds utilizzati per ricavare la curva di taratura di cui all'appendice 2, punto 3.2.

2.2.2. Correzione degli NO_x in funzione dell'umidità

Poiché l'emissione di NO_x dipende dalle condizioni dell'aria ambiente, la concentrazione di NO_x deve essere corretta per tener conto dell'umidità dell'aria ambiente secondo i fattori dati dalle formule seguenti.

$$k_H = \frac{1}{1 - 0,0182 \times (H_a - 10,71) + 0,0045 \times (T_a - 298)}$$

dove:

T_a = temperatura dell'aria(K)

H_a = umidità dell'aria di aspirazione (g d'acqua per kg di aria secca)

dove:

$$H_a = \frac{6,220 \times R_a \times p_a}{p_B - p_a \times R_a \times 10^{-2}}$$

R_a = umidità relativa dell'aria di aspirazione (%)

p_a = pressione di vapore di saturazione dell'aria di aspirazione (kPa)

p_B = pressione barometrica totale (kPa).

Nota: H_a può essere ricavato dalla misurazione dell'umidità relativa, come descritto in precedenza, o dalla misura del punto di rugiada, dalla misura della pressione di vapore o dalla misura a bulbo secco/umido mediante le formule generalmente accettate.

2.2.3. Calcolo della portata massica delle emissioni

2.2.3.1. Sistemi a portata in massa costante

Per i sistemi che utilizzano uno scambiatore di calore, la massa degli inquinanti M_{GAS} (g/prova) dev'essere determinata mediante la seguente equazione:

$$M_{GAS} = u \times \text{conc} \times M_{TOTW}$$

dove:

u = rapporto tra la densità del componente dello scarico e la densità del gas di scarico diluito come da tabella 4, punto 2.1.2.1

$conc$ = concentrazioni medie corrette in funzione del fondo su tutto il ciclo ricavate per integrazione (procedimento obbligatorio per NO_x e HC) o per misurazione in sacco (ppm)

M_{TOTW} = massa totale del gas di scarico diluito su tutto il ciclo determinata come indicato al punto 2.2.1 (kg).

Poiché l'emissione di NO_x dipende dalle condizioni dell'aria ambiente, la concentrazione di NO_x deve essere corretta per tener conto dell'umidità dell'aria ambiente mediante il fattore k_H , come indicato al punto 2.2.2.

Convertire in concentrazioni misurate su umido le concentrazioni misurate sul secco conformemente al punto 1.3.2 della presente appendice.

2.2.3.1.1. Determinazione delle concentrazioni corrette in funzione del fondo

Per ottenere la concentrazione netta degli inquinanti occorre sottrarre alle concentrazioni misurate la concentrazione media di fondo degli inquinanti gassosi nell'aria di diluizione. I valori medi delle concentrazioni di fondo possono essere determinati con il metodo del sacco di campionamento oppure mediante misurazione continua e integrazione. Usare la formula seguente:

$$conc = conc_e - conc_d \times (1 - (1/DF))$$

dove:

$conc$ = concentrazione dell'inquinante in questione nel gas di scarico diluito, corretta in funzione della quantità dell'inquinante contenuta nell'aria di diluizione (ppm)

$conc_e$ = concentrazione dell'inquinante in questione misurata nel gas di scarico diluito (ppm)

$conc_d$ = concentrazione dell'inquinante in questione misurata nell'aria di diluizione (ppm)

DF = fattore di diluizione.

Il fattore di diluizione viene calcolato come segue:

$$DF = \frac{13,4}{conc_{eCO_2} + (conc_{eHC} + conc_{eCO}) \times 10^{-4}}$$

2.2.3.2. Sistemi con compensazione della portata

Per i sistemi che non utilizzano uno scambiatore di calore, la massa degli inquinanti M_{GAS} (g/prova) dev'essere determinata calcolando le emissioni istantanee in massa ed integrando su tutto il ciclo i valori istantanei. La correzione in funzione del fondo va inoltre applicata direttamente al valore della concentrazione istantanea. Usare le formule seguenti:

$$M_{GAS} = \sum_{i=1}^n (M_{TOTW,i} \times conc_{e,i} \times u) - (M_{TOTW} \times conc_d \times (1 - 1/DF) \times u)$$

dove:

$conc_e$ = concentrazione istantanea dell'inquinante in questione misurata nel gas di scarico diluito (ppm)

$conc_d$ = concentrazione dell'inquinante in questione misurata nell'aria di diluizione (ppm)

u = rapporto tra la densità del componente dello scarico e la densità del gas di scarico diluito come da tabella 4, punto 2.1.2.1

$M_{TOTW,i}$ = massa istantanea del gas di scarico diluito (punto 2.2.1) (kg)

M_{TOTW} = massa totale del gas di scarico diluito su tutto il ciclo (punto 2.2.1) (kg)

DF = fattore di diluizione così come determinato al punto 2.2.3.1.1.

Poiché l'emissione di NO_x dipende dalle condizioni dell'aria ambiente, la concentrazione di NO_x deve essere corretta per tener conto dell'umidità dell'aria ambiente mediante il fattore k_H , come indicato al punto 2.2.2.

2.2.4. Calcolo delle emissioni specifiche

Le emissioni specifiche (g/kWh) di ciascun componente sono calcolate nel modo seguente:

Singolo gas = M_{gas}/W_{act}

dove:

W_{act} = lavoro effettivo nel ciclo come determinato nell'allegato III, punto 4.6.2. (kWh).

2.2.5. Calcolo dell'emissione di particolato

2.2.5.1. Calcolo della portata massica

La massa del particolato M_{PT} (g/prova) viene calcolata come segue:

$$M_{PT} = \frac{M_f}{M_{SAM}} \times \frac{M_{TOTW}}{1000}$$

M_f = massa del campione di particolato prelevata su tutto il ciclo (mg)

M_{TOTW} = massa totale del gas di scarico diluito su tutto il ciclo determinata come indicato al punto 2.2.1 (kg)

M_{SAM} = massa del gas di scarico diluito campionato dal tunnel di diluizione utilizzato per la raccolta del particolato (kg)

e

M_f = $M_{f,p} + M_{f,b}$, se pesati separatamente (mg)

$M_{f,p}$ = massa di particolato raccolta sul filtro principale (mg)

$M_{f,b}$ = massa di particolato raccolta sul filtro di sicurezza (mg).

Se si usa un sistema a doppia diluizione, sottrarre la massa dell'aria di diluizione secondaria dalla massa totale del campione del gas di scarico sottoposto a doppia diluizione prelevato attraverso i filtri del particolato.

$M_{SAM} = M_{TOT} - M_{SEC}$

dove:

M_{TOT} = massa del gas di scarico sottoposto a doppia diluizione attraverso il filtro del particolato (kg)

M_{SEC} = massa dell'aria di diluizione secondaria (kg).

Se il livello di fondo del particolato nell'aria di diluizione è determinato come indicato nell'allegato III, punto 4.4.4, la massa del particolato può essere corretta per tener conto del fondo. In tal caso, per calcolare la massa del particolato (g/prova) procedere come descritto di seguito:

$$M_{PT} = \left[\frac{M_f}{M_{SAM}} - \left(\frac{M_d}{M_{DIL}} \times \left(1 - \frac{1}{DF} \right) \right) \right] \times \frac{M_{TOTW}}{1000}$$

dove:

M_p, M_{SAM}, M_{TOTW} = vedi sopra

M_{DIL} = massa dell'aria di diluizione primaria filtrata attraverso il campionatore del particolato di fondo (kg)

M_d = massa del particolato di fondo raccolto dall'aria di diluizione primaria (mg)

DF = fattore di diluizione come determinato al punto 2.2.3.1.1.

2.2.5.2. Fattore di correzione del particolato in funzione dell'umidità

Poiché l'emissione di particolato dei motori diesel dipende dalle condizioni dell'aria ambiente, la concentrazione del particolato deve essere corretta per tener conto dell'umidità dell'aria secondo il fattore K_p dato dalla formula seguente:

$$k_p = \frac{1}{[1 + 0,0133 \times (H_a - 10,71)]}$$

dove:

H_a = umidità dell'aria di aspirazione, g d'acqua per kg di aria secca

$$H_a = \frac{6,220 \times R_a \times p_a}{p_B - p_a \times R_a \times 10^{-2}}$$

dove:

R_a : umidità relativa dell'aria di aspirazione (%)

p_a : pressione di vapore di saturazione dell'aria di aspirazione (kPa)

p_B : pressione barometrica totale (kPa).

Nota: H_a può essere ricavato dalla misurazione dell'umidità relativa, come descritto in precedenza, o dalla misura del punto di rugiada, dalla misura della pressione di vapore o dalla misura a bulbo secco/umido mediante le formule generalmente accettate.

2.2.5.3. Calcolo delle emissioni specifiche

L'emissione di particolato (g/kWh) si calcola nel modo seguente:

$$PT = M_{PT} \times K_p / W_{act}$$

dove:

W_{act} = lavoro effettivo nel ciclo come determinato nell'allegato III, punto 4.6.2.(kWh).

9) Sono aggiunte le seguenti appendici:

APPENDICE 4

SEQUENZA DI PROVA DEL DINAMOMETRO DURANTE IL CICLO NRTC

Tempo (s)	Norm. Velocità (%)	Norm. Coppia (%)	Tempo (s)	Norm. Velocità (%)	Norm. Coppia (%)	Tempo (s)	Norm. Velocità (%)	Norm. Coppia (%)
1	0	0	49	101	62	98	75	29
2	0	0	50	102	51	99	72	23
3	0	0	51	102	50	100	74	22
4	0	0	52	102	46	101	75	24
5	0	0	53	102	41	102	73	30
6	0	0	54	102	31	103	74	24
7	0	0	55	89	2	104	77	6
8	0	0	56	82	0	105	76	12
9	0	0	57	47	1	106	74	39
10	0	0	58	23	1	107	72	30
11	0	0	59	1	3	108	75	22
12	0	0	60	1	8	109	78	64
13	0	0	61	1	3	110	102	34
14	0	0	62	1	5	111	103	28
15	0	0	63	1	6	112	103	28
16	0	0	64	1	4	113	103	19
17	0	0	65	1	4	114	103	32
18	0	0	66	0	6	115	104	25
19	0	0	67	1	4	116	103	38
20	0	0	68	9	21	117	103	39
21	0	0	69	25	56	118	103	34
22	0	0	70	64	26	119	102	44
23	0	0	71	60	31	120	103	38
24	1	3	72	63	20	121	102	43
25	1	3	73	62	24	122	103	34
26	1	3	74	64	8	123	102	41
27	1	3	75	58	44	124	103	44
28	1	3	76	65	10	125	103	37
29	1	3	77	65	12	126	103	27
30	1	6	78	68	23	127	104	13
31	1	6	79	69	30			
32	2	1	80	71	30			
33	4	13	81	74	15			
34	7	18	82	71	23			
35	9	21	83	73	20			
36	17	20	84	73	21			
37	33	42	85	73	19			
38	57	46	86	70	33			
39	44	33	87	70	34			
40	31	0	88	65	47			
41	22	27	89	66	47			
42	33	43	90	64	53			
43	80	49	91	65	45			
44	105	47	92	66	38			
45	98	70	93	67	49			
46	104	36	94	69	39			
47	104	65	95	69	39			
48	96	71	96	66	42			
			97	71	29			

Tempo (s)	Norm. Velocità (%)	Norm. Coppia (%)	Tempo (s)	Norm. Velocità (%)	Norm. Coppia (%)	Tempo (s)	Norm. Velocità (%)	Norm. Coppia (%)
128	104	30	181	1	4	234	21	10
129	104	19	182	1	5	235	20	19
130	103	28	183	1	6	236	4	10
131	104	40	184	1	5	237	5	7
132	104	32	185	1	3	238	4	5
133	101	63	186	1	4	239	4	6
134	102	54	187	1	4	240	4	6
135	102	52	188	1	6	241	4	5
136	102	51	189	8	18	242	7	5
137	103	40	190	20	51	243	16	28
138	104	34	191	49	19	244	28	25
139	102	36	192	41	13	245	52	53
140	104	44	193	31	16	246	50	8
141	103	44	194	28	21	247	26	40
142	104	33	195	21	17	248	48	29
143	102	27	196	31	21	249	54	39
144	103	26	197	21	8	250	60	42
145	79	53	198	0	14	251	48	18
146	51	37	199	0	12	252	54	51
147	24	23	200	3	8	253	88	90
148	13	33	201	3	22	254	103	84
149	19	55	202	12	20	255	103	85
150	45	30	203	14	20	256	102	84
151	34	7	204	16	17	257	58	66
152	14	4	205	20	18	258	64	97
153	8	16	206	27	34	259	56	80
154	15	6	207	32	33	260	51	67
155	39	47	208	41	31	261	52	96
156	39	4	209	43	31	262	63	62
157	35	26	210	37	33	263	71	6
158	27	38	211	26	18	264	33	16
159	43	40	212	18	29	265	47	45
160	14	23	213	14	51	266	43	56
161	10	10	214	13	11	267	42	27
162	15	33	215	12	9	268	42	64
163	35	72	216	15	33			
164	60	39	217	20	25			
165	55	31	218	25	17			
166	47	30	219	31	29			
167	16	7	220	36	66			
168	0	6	221	66	40			
169	0	8	222	50	13			
170	0	8	223	16	24			
171	0	2	224	26	50			
172	2	17	225	64	23			
173	10	28	226	81	20			
174	28	31	227	83	11			
175	33	30	228	79	23			
176	36	0	229	76	31			
177	19	10	230	68	24			
178	1	18	231	59	33			
179	0	16	232	59	3			
180	1	3	233	25	7			

Tempo (s)	Norm. Velocità (%)	Norm. Coppia (%)	Tempo (s)	Norm. Velocità (%)	Norm. Coppia (%)	Tempo (s)	Norm. Velocità (%)	Norm. Coppia (%)
269	75	74	322	15	15	375	11	6
270	68	96	323	12	9			
271	86	61	324	13	27	376	9	5
272	66	0	325	15	28	377	9	12
273	37	0	326	16	28			
274	45	37	327	16	31	378	12	46
275	68	96	328	15	20	379	15	30
276	80	97	329	17	0			
277	92	96	330	20	34	380	26	28
278	90	97	331	21	25	381	13	9
279	82	96	332	20	0			
280	94	81	333	23	25	382	16	21
281	90	85	334	30	58	383	24	4
282	96	65	335	63	96			
283	70	96	336	83	60	384	36	43
284	55	95	337	61	0	385	65	85
285	70	96	338	26	0			
286	79	96	339	29	44	386	78	66
287	81	71	340	68	97	387	63	39
288	71	60	341	80	97			
289	92	65	342	88	97	388	32	34
290	82	63	343	99	88			
291	61	47	344	102	86	389	46	55
292	52	37	345	100	82	390	47	42
293	24	0	346	74	79	391	42	39
294	20	7	347	57	79			
295	39	48	348	76	97	392	27	0
296	39	54	349	84	97	393	14	5
297	63	58	350	86	97			
298	53	31	351	81	98	394	14	14
299	51	24	352	83	83	395	24	54
300	48	40	353	65	96			
301	39	0	354	93	72	396	60	90
302	35	18	355	63	60	397	53	66
303	36	16	356	72	49			
304	29	17	357	56	27	398	70	48
305	28	21	358	29	0	399	77	93
306	31	15	359	18	13			
307	31	10	360	25	11	400	79	67
308	43	19	361	28	24	401	46	65
309	49	63	362	34	53			
310	78	61	363	65	83	402	69	98
311	78	46	364	80	44	403	80	97
312	66	65	365	77	46			
313	78	97	366	76	50	404	74	97
314	84	63	367	45	52	405	75	98
315	57	26	368	61	98			
316	36	22	369	61	69	406	56	61
317	20	34	370	63	49	407	42	0
318	19	8	371	32	0	408	36	32
319	9	10	372	10	8			
320	5	5	373	17	7	409	34	43
321	7	11	374	16	13			

Tempo (s)	Norm. Velocità (%)	Norm. Coppia (%)	Tempo (s)	Norm. Velocità (%)	Norm. Coppia (%)	Tempo (s)	Norm. Velocità (%)	Norm. Coppia (%)
410	68	83	463	53	48	516	85	73
411	102	48	464	40	48	517	85	72
412	62	0	465	51	75	518	85	73
413	41	39	466	75	72	519	83	73
414	71	86	467	89	67	520	79	73
415	91	52	468	93	60	521	78	73
416	89	55	469	89	73	522	81	73
417	89	56	470	86	73	523	82	72
418	88	58	471	81	73	524	94	56
419	78	69	472	78	73	525	66	48
420	98	39	473	78	73	526	35	71
421	64	61	474	76	73	527	51	44
422	90	34	475	79	73	528	60	23
423	88	38	476	82	73	529	64	10
424	97	62	477	86	73	530	63	14
425	100	53	478	88	72	531	70	37
426	81	58	479	92	71	532	76	45
427	74	51	480	97	54	533	78	18
428	76	57	481	73	43	534	76	51
429	76	72	482	36	64	535	75	33
430	85	72	483	63	31	536	81	17
431	84	60	484	78	1	537	76	45
432	83	72	485	69	27	538	76	30
433	83	72	486	67	28	539	80	14
434	86	72	487	72	9	540	71	18
435	89	72	488	71	9	541	71	14
436	86	72	489	78	36	542	71	11
437	87	72	490	81	56	543	65	2
438	88	72	491	75	53	544	31	26
439	88	71	492	60	45	545	24	72
440	87	72	493	50	37	546	64	70
441	85	71	494	66	41	547	77	62
442	88	72	495	51	61	548	80	68
443	88	72	496	68	47	549	83	53
444	84	72	497	29	42	550	83	50
445	83	73	498	24	73			
446	77	73	499	64	71			
447	74	73	500	90	71			
448	76	72	501	100	61			
449	46	77	502	94	73			
450	78	62	503	84	73			
451	79	35	504	79	73			
452	82	38	505	75	72			
453	81	41	506	78	73			
454	79	37	507	80	73			
455	78	35	508	81	73			
456	78	38	509	81	73			
457	78	46	510	83	73			
458	75	49	511	85	73			
459	73	50	512	84	73			
460	79	58	513	85	73			
461	79	71	514	86	73			
462	83	44	515	85	73			

Tempo (s)	Norm. Velocità (%)	Norm. Coppia (%)	Tempo (s)	Norm. Velocità (%)	Norm. Coppia (%)	Tempo (s)	Norm. Velocità (%)	Norm. Coppia (%)
551	83	50	604	72	31	657	79	71
552	85	43	605	72	27	658	78	71
553	86	45	606	67	44	659	81	70
554	89	35	607	68	37	660	83	72
555	82	61	608	67	42	661	84	71
556	87	50	609	68	50	662	86	71
557	85	55	610	77	43	663	87	71
558	89	49	611	58	4	664	92	72
559	87	70	612	22	37	665	91	72
560	91	39	613	57	69	666	90	71
561	72	3	614	68	38	667	90	71
562	43	25	615	73	2	668	91	71
563	30	60	616	40	14	669	90	70
564	40	45	617	42	38	670	90	72
565	37	32	618	64	69	671	91	71
566	37	32	619	64	74	672	90	71
567	43	70	620	67	73	673	90	71
568	70	54	621	65	73	674	92	72
569	77	47	622	68	73	675	93	69
570	79	66	623	65	49	676	90	70
571	85	53	624	81	0	677	93	72
572	83	57	625	37	25	678	91	70
573	86	52	626	24	69	679	89	71
574	85	51	627	68	71	680	91	71
575	70	39	628	70	71	681	90	71
576	50	5	629	76	70	682	90	71
577	38	36	630	71	72	683	92	71
578	30	71	631	73	69	684	91	71
579	75	53	632	76	70	685	93	71
580	84	40	633	77	72	686	93	68
581	85	42	634	77	72	687	98	68
582	86	49	635	77	72	688	98	67
583	86	57	636	77	70	689	100	69
584	89	68	637	76	71	690	99	68
585	99	61	638	76	71	691	100	71
586	77	29	639	77	71			
587	81	72	640	77	71			
588	89	69	641	78	70			
589	49	56	642	77	70			
590	79	70	643	77	71			
591	104	59	644	79	72			
592	103	54	645	78	70			
593	102	56	646	80	70			
594	102	56	647	82	71			
595	103	61	648	84	71			
596	102	64	649	83	71			
597	103	60	650	83	73			
598	93	72	651	81	70			
599	86	73	652	80	71			
600	76	73	653	78	71			
601	59	49	654	76	70			
602	46	22	655	76	70			
603	40	65	656	76	71			

Tempo (s)	Norm. Velocità (%)	Norm. Coppia (%)	Tempo (s)	Norm. Velocità (%)	Norm. Coppia (%)	Tempo (s)	Norm. Velocità (%)	Norm. Coppia (%)
692	99	68	745	103	49	798	52	6
693	100	69	746	102	45	799	51	5
694	102	72	747	103	42	800	51	6
695	101	69	748	103	46	801	51	6
696	100	69	749	103	38	802	52	5
697	102	71	750	102	48	803	52	5
698	102	71	751	103	35	804	57	44
699	102	69	752	102	48	805	98	90
700	102	71	753	103	49	806	105	94
701	102	68	754	102	48	807	105	100
702	100	69	755	102	46	808	105	98
703	102	70	756	103	47	809	105	95
704	102	68	757	102	49	810	105	96
705	102	70	758	102	42	811	105	92
706	102	72	759	102	52	812	104	97
707	102	68	760	102	57	813	100	85
708	102	69	761	102	55	814	94	74
709	100	68	762	102	61	815	87	62
710	102	71	763	102	61	816	81	50
711	101	64	764	102	58	817	81	46
712	102	69	765	103	58	818	80	39
713	102	69	766	102	59	819	80	32
714	101	69	767	102	54	820	81	28
715	102	64	768	102	63	821	80	26
716	102	69	769	102	61	822	80	23
717	102	68	770	103	55	823	80	23
718	102	70	771	102	60	824	80	20
719	102	69	772	102	72	825	81	19
720	102	70	773	103	56	826	80	18
721	102	70	774	102	55	827	81	17
722	102	62	775	102	67	828	80	20
723	104	38	776	103	56	829	81	24
724	104	15	777	84	42	830	81	21
725	102	24	778	48	7	831	80	26
726	102	45	779	48	6	832	80	24
727	102	47	780	48	6			
728	104	40	781	48	7			
729	101	52	782	48	6			
730	103	32	783	48	7			
731	102	50	784	67	21			
732	103	30	785	105	59			
733	103	44	786	105	96			
734	102	40	787	105	74			
735	103	43	788	105	66			
736	103	41	789	105	62			
737	102	46	790	105	66			
738	103	39	791	89	41			
739	102	41	792	52	5			
740	103	41	793	48	5			
741	102	38	794	48	7			
742	103	39	795	48	5			
743	102	46	796	48	6			
744	104	46	797	48	4			

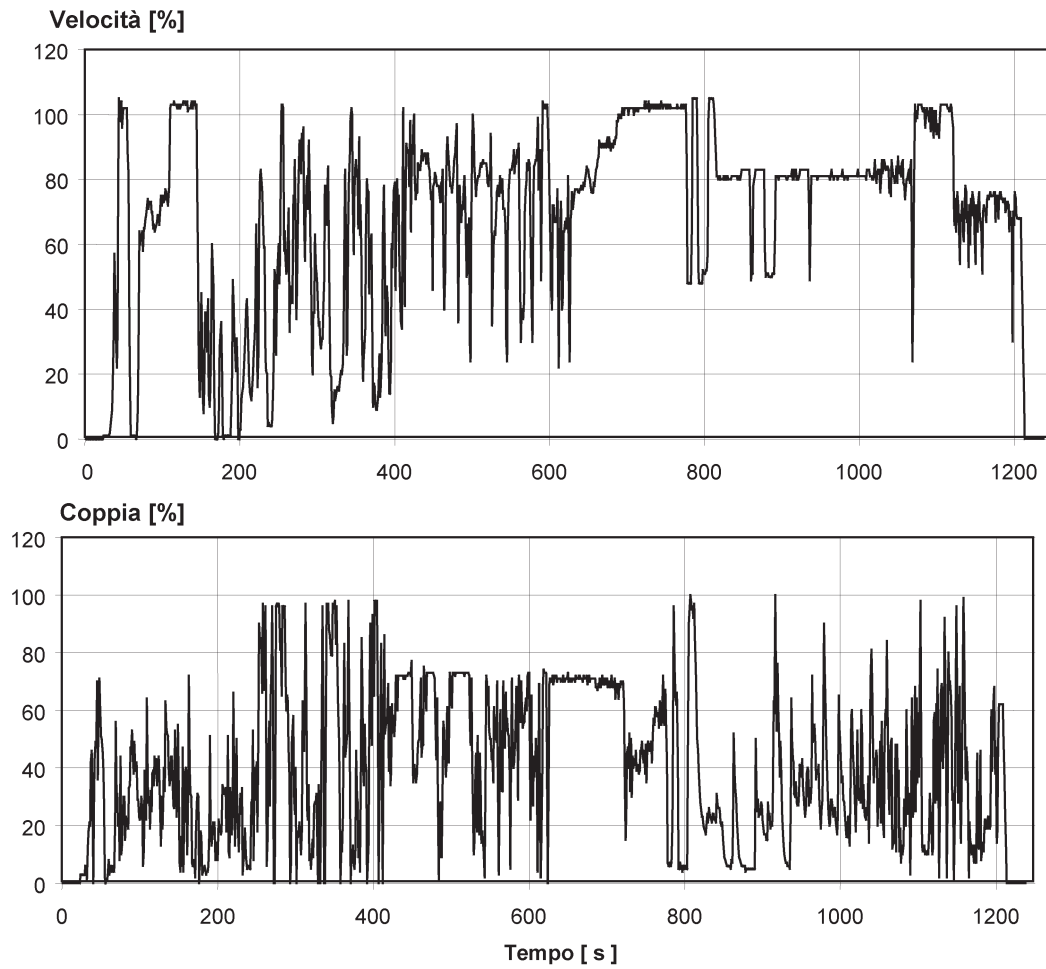
Tempo (s)	Norm. Velocità (%)	Norm. Coppia (%)	Tempo (s)	Norm. Velocità (%)	Norm. Coppia (%)	Tempo (s)	Norm. Velocità (%)	Norm. Coppia (%)
833	80	23	886	50	5	939	81	43
834	80	22	887	50	5	940	81	42
835	81	21	888	51	5	941	81	31
836	81	24	889	51	5	942	81	30
837	81	24	890	51	5	943	81	35
838	81	22	891	63	50	944	81	28
839	81	22	892	81	34	945	81	27
840	81	21	893	81	25	946	80	27
841	81	31	894	81	29	947	81	31
842	81	27	895	81	23	948	81	41
843	80	26	896	80	24	949	81	41
844	80	26	897	81	24	950	81	37
845	81	25	898	81	28	951	81	43
846	80	21	899	81	27	952	81	34
847	81	20	900	81	22	953	81	31
848	83	21	901	81	19	954	81	26
849	83	15	902	81	17	955	81	23
850	83	12	903	81	17	956	81	27
851	83	9	904	81	17	957	81	38
852	83	8	905	81	15	958	81	40
853	83	7	906	80	15	959	81	39
854	83	6	907	80	28	960	81	27
855	83	6	908	81	22	961	81	33
856	83	6	909	81	24	962	80	28
857	83	6	910	81	19	963	81	34
858	83	6	911	81	21	964	83	72
859	76	5	912	81	20	965	81	49
860	49	8	913	83	26	966	81	51
861	51	7	914	80	63	967	80	55
862	51	20	915	80	59	968	81	48
863	78	52	916	83	100	969	81	36
864	80	38	917	81	73	970	81	39
865	81	33	918	83	53	971	81	38
866	83	29	919	80	76	972	80	41
867	83	22	920	81	61	973	81	30
868	83	16	921	80	50			
869	83	12	922	81	37			
870	83	9	923	82	49			
871	83	8	924	83	37			
872	83	7	925	83	25			
873	83	6	926	83	17			
874	83	6	927	83	13			
875	83	6	928	83	10			
876	83	6	929	83	8			
877	83	6	930	83	7			
878	59	4	931	83	7			
879	50	5	932	83	6			
880	51	5	933	83	6			
881	51	5	934	83	6			
882	51	5	935	71	5			
883	50	5	936	49	24			
884	50	5	937	69	64			
885	50	5	938	81	50			

Tempo (s)	Norm. Velocità (%)	Norm. Coppia (%)	Tempo (s)	Norm. Velocità (%)	Norm. Coppia (%)	Tempo (s)	Norm. Velocità (%)	Norm. Coppia (%)
974	81	23	1 027	76	60	1 080	103	10
975	81	19	1 028	79	51	1 081	102	13
976	81	25	1 029	86	26	1 082	101	29
977	81	29	1 030	82	34	1 083	102	25
978	83	47	1 031	84	25	1 084	102	20
979	81	90	1 032	86	23	1 085	96	60
980	81	75	1 033	85	22	1 086	99	38
981	80	60	1 034	83	26	1 087	102	24
982	81	48	1 035	83	25	1 088	100	31
983	81	41	1 036	83	37	1 089	100	28
984	81	30	1 037	84	14	1 090	98	3
985	80	24	1 038	83	39	1 091	102	26
986	81	20	1 039	76	70	1 092	95	64
987	81	21	1 040	78	81	1 093	102	23
988	81	29	1 041	75	71	1 094	102	25
989	81	29	1 042	86	47	1 095	98	42
990	81	27	1 043	83	35	1 096	93	68
991	81	23	1 044	81	43	1 097	101	25
992	81	25	1 045	81	41	1 098	95	64
993	81	26	1 046	79	46	1 099	101	35
994	81	22	1 047	80	44	1 100	94	59
995	81	20	1 048	84	20	1 101	97	37
996	81	17	1 049	79	31	1 102	97	60
997	81	23	1 050	87	29	1 103	93	98
998	83	65	1 051	82	49	1 104	98	53
999	81	54	1 052	84	21	1 105	103	13
1 000	81	50	1 053	82	56	1 106	103	11
1 001	81	41	1 054	81	30	1 107	103	11
1 002	81	35	1 055	85	21	1 108	103	13
1 003	81	37	1 056	86	16	1 109	103	10
1 004	81	29	1 057	79	52	1 110	103	10
1 005	81	28	1 058	78	60	1 111	103	11
1 006	81	24	1 059	74	55	1 112	103	10
1 007	81	19	1 060	78	84	1 113	103	10
1 008	81	16	1 061	80	54	1 114	102	18
1 009	80	16	1 062	80	35	1 115	102	31
1 010	83	23	1 063	82	24	1 116	101	24
1 011	83	17	1 064	83	43	1 117	102	19
1 012	83	13	1 065	79	49	1 118	103	10
1 013	83	27	1 066	83	50	1 119	102	12
1 014	81	58	1 067	86	12	1 120	99	56
1 015	81	60	1 068	64	14	1 121	96	59
1 016	81	46	1 069	24	14	1 122	74	28
1 017	80	41	1 070	49	21	1 123	66	62
1 018	80	36	1 071	77	48			
1 019	81	26	1 072	103	11			
1 020	86	18	1 073	98	48			
1 021	82	35	1 074	101	34			
1 022	79	53	1 075	99	39			
1 023	82	30	1 076	103	11			
1 024	83	29	1 077	103	19			
1 025	83	32	1 078	103	7			
1 026	83	28	1 079	103	13			

Tempo (s)	Norm. Velocità (%)	Norm. Coppia (%)	Tempo (s)	Norm. Velocità (%)	Norm. Coppia (%)	Tempo (s)	Norm. Velocità (%)	Norm. Coppia (%)
1 124	74	29	1 163	70	42	1 202	74	18
1 125	64	74	1 164	67	34	1 203	69	46
1 126	69	40	1 165	74	2	1 204	68	62
1 127	76	2	1 166	75	21	1 205	68	62
1 128	72	29	1 167	74	15	1 206	68	62
1 129	66	65	1 168	75	13	1 207	68	62
1 130	54	69	1 169	76	10	1 208	68	62
1 131	69	56	1 170	75	13	1 209	68	62
1 132	69	40	1 171	75	10	1 210	54	50
1 133	73	54	1 172	75	7	1 211	41	37
1 134	63	92	1 173	75	13	1 212	27	25
1 135	61	67	1 174	76	8	1 213	14	12
1 136	72	42	1 175	76	7	1 214	0	0
1 137	78	2	1 176	67	45	1 215	0	0
1 138	76	34	1 177	75	13	1 216	0	0
1 139	67	80	1 178	75	12	1 217	0	0
1 140	70	67	1 179	73	21	1 218	0	0
1 141	53	70	1 180	68	46	1 219	0	0
1 142	72	65	1 181	74	8	1 220	0	0
1 143	60	57	1 182	76	11	1 221	0	0
1 144	74	29	1 183	76	14	1 222	0	0
1 145	69	31	1 184	74	11	1 223	0	0
1 146	76	1	1 185	74	18	1 224	0	0
1 147	74	22	1 186	73	22	1 225	0	0
1 148	72	52	1 187	74	20	1 226	0	0
1 149	62	96	1 188	74	19	1 227	0	0
1 150	54	72	1 189	70	22	1 228	0	0
1 151	72	28	1 190	71	23	1 229	0	0
1 152	72	35	1 191	73	19	1 230	0	0
1 153	64	68	1 192	73	19	1 231	0	0
1 154	74	27	1 193	72	20	1 232	0	0
1 155	76	14	1 194	64	60	1 233	0	0
1 156	69	38	1 195	70	39	1 234	0	0
1 157	66	59	1 196	66	56	1 235	0	0
1 158	64	99	1 197	68	64	1 236	0	0
1 159	51	86	1 198	30	68	1 237	0	0
1 160	70	53	1 199	70	38	1 238	0	0
1 161	72	36	1 200	66	47			
1 162	71	47	1 201	76	14			

La figura che segue mostra una rappresentazione grafica della sequenza di prova del dinamometro durante il ciclo NRTC

NRTC-Sequenza di prova del dinamometro



Appendice 5

Requisiti di durevolezza

1. PERIODO DI DUREVOLEZZA RELATIVO ALLE EMISSIONI E FATTORI DI DETERIORAMENTO

La presente appendice si applica solo ai motori ad accensione spontanea nelle fasi III A, III B e IV.

1.1. Per tutte le famiglie di motori delle fasi IIIA e IIIB il costruttore determina un fattore di deterioramento (Deterioration Factor — DF) per ciascun inquinante regolamentato. I DF sono utilizzati per l'omologazione e per le prove di linea di produzione.

1.1.1. Le prove per la determinazione dei DF devono essere eseguite come indicato di seguito.

1.1.1.1. Il costruttore esegue la prova di durata per accumulare ore di funzionamento del motore secondo un programma di prove elaborate in base a criteri di buona pratica ingegneristica e rappresentative del funzionamento del motore in condizioni d'uso sotto il profilo del deterioramento del livello delle emissioni. La prova di durata deve rappresentare generalmente l'equivalente di almeno un quarto del periodo di durevolezza relativo alle emissioni (Emission Durability Period — EDP).

Le ore di funzionamento possono essere accumulate su banco dinamometrico o in condizioni di normale impiego della macchina. È possibile eseguire prove di durata accelerate, caratterizzate da un programma di prove di accumulo di ore di funzionamento eseguite con un fattore di carico più elevato di quello caratteristico delle normali condizioni d'uso. Il fattore di accelerazione che mette in relazione il numero di ore della prova di durata del motore con il numero equivalente di ore dell'EDP viene determinato dal costruttore del motore in base a criteri di buona pratica ingegneristica.

Nel periodo di effettuazione della prova di durata nessun componente in grado di incidere sulle emissioni può essere riparato o sostituito al di fuori del consueto programma di manutenzione raccomandato dal costruttore.

Il motore di prova, i sottosistemi o i componenti da usare per determinare i DF delle emissioni di scarico per una famiglia di motori, o per famiglie di motori dotate di una tecnologia equivalente per quanto concerne il sistema di controllo delle emissioni, vengono selezionati dal costruttore in base a criteri di buona pratica ingegneristica. Il motore sottoposto a prova deve essere rappresentativo delle caratteristiche di deterioramento delle emissioni delle famiglie di motori alle quali verranno applicati i risultanti DF ai fini della certificazione. Motori caratterizzati da differenze nell'alesaggio e nella corsa, nella configurazione, nei sistemi di alimentazione aria e combustibile possono essere considerati equivalenti sotto il profilo delle caratteristiche di deterioramento delle emissioni se tale equivalenza è suffragata da valide argomentazioni tecniche.

È possibile applicare i valori di DF di un altro costruttore se vi sono validi motivi per ritenere le tecnologie equivalenti sotto il profilo del deterioramento delle emissioni e se si è in grado di dimostrare che le prove sono state effettuate secondo le apposite prescrizioni.

Le prove relative alle emissioni vengono effettuate secondo i procedimenti definiti nella presente direttiva per il motore di prova, dopo il rodaggio iniziale ma prima di ogni accumulo di ore di funzionamento e una volta ultimata la prova di durata. Le prove relative alle emissioni possono essere inoltre effettuate a scadenze periodiche nel periodo delle prove di accumulo di ore di funzionamento; i valori ottenuti possono essere utilizzati per determinare l'andamento del deterioramento.

1.1.1.2. Le autorità competenti per il rilascio dell'omologazione non devono assistere alle prove di accumulo di ore di funzionamento e alle prove volte a determinare il deterioramento dei livelli delle emissioni.

1.1.1.3. Determinazione dei fattori di deterioramento sulla base delle prove relative alla durevolezza

Un fattore di deterioramento è detto «DF additivo» se ottenuto sottraendo il valore delle emissioni determinato all'inizio dell'EDP dal valore delle emissioni relativo alla fine dell'EDP.

Un fattore di deterioramento è detto «DF moltiplicativo» se ottenuto dividendo il livello delle emissioni relativo alla fine dell'EDP per il valore delle emissioni registrato all'inizio dell'EDP.

Per ciascuno degli inquinanti le cui emissioni sono soggette a limitazioni di legge deve essere stabilito un distinto fattore di deterioramento. Il valore di un DF additivo relativo al limite $\text{NO}_x + \text{HC}$ è determinato in base alla somma degli inquinanti, a prescindere dal fatto che un valore negativo di deterioramento per un inquinante possa non compensare il deterioramento intervenuto per l'altro. Per un DF moltiplicativo relativo a $\text{NO}_x + \text{HC}$ occorre determinare separatamente il DF per gli HC e per gli NO_x ; tali valori vanno applicati separatamente nel calcolo dei livelli di deterioramento delle emissioni sulla base del risultato di una prova di emissione prima di combinare i valori di deterioramento risultanti per gli NO_x e per gli HC al fine di stabilire l'osservanza dello standard.

Se le prove non vengono svolte nell'intero EDP, i valori delle emissioni alla fine di quest'ultimo sono determinati estrapolando all'intero EDP l'andamento del deterioramento delle emissioni stabilito per il periodo di prova

Se i risultati delle prove sulle emissioni sono stati raccolti a scadenze periodiche nel corso della prova di durata di accumulo di ore di funzionamento, occorre applicare tecniche standard di elaborazione statistica sulla base delle buone pratiche per determinare i livelli delle emissioni al termine dell'EDP. Nella determinazione dei valori definitivi relativi alle emissioni è possibile applicare prove di significatività statistica.

Se il risultato del calcolo è inferiore a 1,00 per un DF moltiplicativo o a 0,00 per un DF additivo, il valore del DF è fissato rispettivamente a 1,00 e a 0,00.

- 1.1.1.4. Previa approvazione dell'autorità che rilascia l'omologazione, un costruttore può utilizzare valori di DF risultanti da prove di durata svolte al fine di ottenere valori di DF per la certificazione di motori HD (Heavy Duty) ad accensione per compressione per macchine stradali. Tale utilizzo sarà consentito se vi è equivalenza tecnologica tra le famiglie di appartenenza del motore stradale sottoposto alle prove e del motore non stradale cui si applicano i valori del DF per la certificazione. I valori di DF ricavati dalle prove di durevolezza relative alle emissioni effettuate sui motori stradali devono essere calcolati sulla base dei valori dell'EDP indicati al punto 2.
- 1.1.1.5. Se una famiglia di motori utilizza una tecnologia consolidata, in sostituzione delle prove può essere svolta un'analisi secondo buona pratica ingegneristica per determinare un fattore di deterioramento per la famiglia di motori in questione, a condizione che l'autorità di omologazione approvi tale procedura.
- 1.2. Informazioni sui DF nelle domande di omologazione
- 1.2.1. Nelle domande di certificazione relative a famiglie di motori ad accensione spontanea che non fanno uso di dispositivi di post-trattamento devono essere indicati i DF additivi per ciascun inquinante.
- 1.2.2. Nelle domande di certificazione relative a famiglie di motori ad accensione spontanea che fanno uso di dispositivi di post-trattamento devono essere indicati i DF moltiplicativi per ciascun inquinante.
- 1.2.3. Su richiesta, il costruttore è tenuto a fornire all'autorità di omologazione informazioni atte a dimostrare la fondatezza dei valori di DF. La documentazione in questione comprende generalmente i risultati delle prove di emissione, i programmi di prove di accumulo di ore di funzionamento, le procedure di manutenzione ed eventualmente informazioni atte a corroborare la valutazione ingegneristica dell'equivalenza tecnologica.
2. PERIODI DI DUREVOLEZZA RELATIVI ALLE EMISSIONI PER I MOTORI DELLA FASE III A, III B E IV
- 2.1. I costruttori sono tenuti a utilizzare la tabella 1 del presente punto.

Tabella 1: Categorie EDP per i motori ad accensione spontanea della fase III A, III B e IV (ore)

Categoria (fascia di potenza)	Vita utile (ore) EDP
≤ 37 kW (motori a velocità costante)	3 000
≤ 37 kW (motori a velocità non costante)	5 000
> 37 kW	8 000
Motori per le imbarcazioni per la navigazione interna	10 000
Motori per le automotrici ferroviarie	10 000

3. L'allegato V è modificato come segue:

- 1) I titoli attuali sono sostituiti dai seguenti:

«CARATTERISTICHE TECNICHE DEL CARBURANTE DI RIFERIMENTO PER LE PROVE DI OMOLOGAZIONE E PER VERIFICARE LA CONFORMITÀ DELLA PRODUZIONE»

«CARBURANTE DI RIFERIMENTO PER MACCHINE MOBILI NON STRADALI — MOTORI AD ACCENSIONE SPONTANEA OMOLOGATI PER SODDISFARE I VALORI LIMITE DELLA FASE I E II E MOTORI DA USARE NELLE IMBARCAZIONI PER LA NAVIGAZIONE INTERNA».

2) È inserito il seguente testo dopo la tabella sui combustibili di riferimento per i motori diesel:

CARBURANTE DI RIFERIMENTO PER MACCHINE MOBILI NON STRADALI — MOTORI AD ACCENSIONE SPONTANEA OMOLOGATI PER SODDISFARE I VALORI LIMITE DELLA FASE III A

Parametro	Unità	Limiti ⁽¹⁾		Metodo di prova
		Minimo	Massimo	
Numero di cetano ⁽²⁾		52	54,0	EN-ISO 5165
Densità a 15 °C	kg/m ³	833	837	EN-ISO 3675
Distillazione:				
punto 50 %	°C	245	-	EN-ISO 3405
punto 95 %	°C	345	350	EN-ISO 3405
Punto di ebollizione finale	°C	-	370	EN-ISO 3405
Punto di infiammabilità	°C	55	-	EN 22719
Punto di occlusione filtro freddo (CFPP)	°C	-		EN 116
Viscosità a 40 °C	mm ² /s	2,5	3,5	EN-ISO 3104
Idrocarburi aromatici policiclici	% m/m	3,0	6,0	IP 391
Tenore di zolfo ⁽³⁾	mg/kg	-	300	ASTM D 5453
Corrosione del rame		-	classe 1	EN-ISO 2160
Carbonio Conradson sul 10 % di residuo	% m/m	-	0,2	EN-ISO 10370
Tenore in ceneri	% m/m	-	0,01	EN-ISO 6245
Tenore in acqua	% m/m	-	0,05	EN-ISO 12937
Indice di neutralizzazione (acido forte)	mg KOH/g	-	0,02	ASTM D 974
Stabilità all'ossidazione ⁽⁴⁾	mg/ml	-	0,025	EN-ISO 12205

⁽¹⁾ I valori indicati nelle specifiche sono «valori effettivi». Per la definizione dei loro valori limite è stata applicata la norma ISO 4259 «Prodotti petroliferi. Determinazione e applicazione dei dati di precisione in relazione ai metodi di prova» e per fissare un valore minimo si è tenuto conto di una differenza minima di 2R sopra lo zero; per fissare un valore minimo e uno massimo, la differenza minima è 4R (R ≤ riproducibilità).

Nonostante questo accorgimento, necessario per ragioni tecniche, il produttore di un carburante deve cercare di ottenere un valore zero quando il valore massimo stabilito è 2R e il valore medio nel caso siano indicati limiti minimi e massimi. In caso di dubbi sulla conformità di un carburante alle specifiche si applicano le disposizioni della norma ISO 4259.

⁽²⁾ La forcella del numero di cetano non è conforme alla prescrizione che impone una forcella minima di 4R; tuttavia, in caso di controversia tra il fornitore e il consumatore del carburante, si può applicare la norma ISO 4259, eseguendo misurazioni ripetute fino ad acquisire la necessaria precisione invece di ricorrere ad una determinazione unica.

⁽³⁾ Indicare l'effettivo tenore di zolfo del carburante utilizzato per la prova.

⁽⁴⁾ Anche se la stabilità all'ossidazione è controllata, è probabile che la durata di conservazione a magazzino sia limitata. Per le condizioni e la durata di immagazzinaggio chiedere istruzioni al fornitore.

CARBURANTE DI RIFERIMENTO PER MACCHINE MOBILI NON STRADALI — MOTORI AD ACCENSIONE SPONTANEA OMOLOGATI PER SODDISFARE I VALORI LIMITE DELLA FASE III B E IV

Parametro	Unità	Limiti ⁽¹⁾		Metodo di prova
		Minimo	Massimo	
Numero di cetano ⁽²⁾			54,0	EN-ISO 5165
Densità a 15 °C	kg/m ³	833	837	EN-ISO 3675
Distillazione:				
punto 50 %	°C	245	-	EN-ISO 3405
punto 95 %	°C	345	350	EN-ISO 3405
— Punto di ebollizione finale	°C	-	370	EN-ISO 3405
Punto di infiammabilità	°C	55	-	EN 22719
Punto di occlusione filtro freddo (CFPP)	°C	-		EN 116
Viscosità a 40 °C	mm ² /s	2,3	3,3	EN-ISO 3104
Idrocarburi aromatici policiclici	% m/m	3,0	6,0	IP 391
Tenore di zolfo ⁽³⁾	mg/kg	-	10	ASTM D 5453
Corrosione del rame		-	classe 1	EN-ISO 2160
Carbonio Conradson sul 10 % di residuo	% m/m	-	0,2	EN-ISO 10370
Tenore in ceneri	% m/m	-	0,01	EN-ISO 6245
Tenore in acqua	% m/m	-	0,02	EN-ISO 12937
Indice di neutralizzazione (acido forte)	mg KOH/g	-	0,02	ASTM D 974
Stabilità all'ossidazione ⁽⁴⁾	mg/ml	-	0,025	EN-ISO 12205
Potere lubrificante (indice di usura HFRR a 60 °C)	µm	-	400	CEC F-06-A-96
FAME	vietato			

⁽¹⁾ I valori indicati nelle specifiche sono «valori effettivi». Per la definizione dei loro valori limite è stata applicata la norma ISO 4259 «Prodotti petroliferi. Determinazione e applicazione dei dati di precisione in relazione ai metodi di prova» e per fissare un valore minimo si è tenuto conto di una differenza minima di 2R sopra lo zero; per fissare un valore minimo e uno massimo, la differenza minima è 4R (R = riproducibilità).

Nonostante questo accorgimento, necessario per ragioni tecniche, il produttore di un carburante deve cercare di ottenere un valore zero quando il valore massimo stabilito è 2R e il valore medio nel caso siano indicati limiti minimi e massimi. In caso di dubbi sulla conformità di un carburante alle specifiche si applicano le disposizioni della norma ISO 4259.

⁽²⁾ La forcella del numero di cetano non è conforme alla prescrizione che impone una forcella minima di 4R; tuttavia, in caso di controversia tra il fornitore e il consumatore del carburante, si può applicare la norma ISO 4259, eseguendo misurazioni ripetute fino ad acquisire la necessaria precisione invece di ricorrere ad una determinazione unica.

⁽³⁾ Indicare l'effettivo tenore di zolfo del carburante utilizzato per la prova di tipo I.

⁽⁴⁾ Anche se la stabilità all'ossidazione è controllata, è probabile che la durata di conservazione a magazzino sia limitata. Per le condizioni e la durata di immagazzinaggio chiedere istruzioni al fornitore.

4. L'allegato VII è modificato come segue:
L'appendice 1 è sostituita dal testo seguente:

«Appendice 1

RISULTATI DELLE PROVE PER I MOTORI AD ACCENSIONE SPONTANEA
RISULTATI DELLE PROVE

1. Informazioni relative all'esecuzione della prova NRSC ⁽¹⁾
- 1.1. Carburante di riferimento utilizzato per le prove
- 1.1.1. Numero di cetano:
- 1.1.2. Tenore di zolfo:
- 1.1.3. Densità:
- 1.2. Lubrificante
- 1.2.1. Marca/marche:
- 1.2.2. Tipo/tipi: (indicare la percentuale di olio nella miscela se il lubrificante e il carburante sono miscelati)
- 1.3. Apparecchiatura azionata dal motore (se applicabile)
- 1.3.1. Elenco e dettagli di identificazione:
- 1.3.2. Potenza assorbita ai regimi del motore indicati (secondo quanto specificato dal costruttore):

Apparecchiatura	Potenza PAE (kW) assorbita a vari regimi del motore ⁽¹⁾ tenendo conto dell'appendice 3 del presente allegato	
	Intermedia (se applicabile)	Nominale
Totale		

⁽¹⁾ Non deve essere maggiore del 10 % della potenza misurata durante la prova.

- 1.4. Prestazioni del motore
- 1.4.1. Regimi del motore:
- Minimo: giri al minuto
- Intermedio: giri al minuto
- Nominale: giri al minuto

⁽¹⁾ Se i motori capostipite sono più di uno, indicare i risultati per ciascuno di essi.

1.4.2. Potenza motore ⁽¹⁾

Condizione	Regolazione della potenza (kW) a vari regimi del motore	
	Intermedia (se applicabile)	Nominale
Potenza massima misurata durante la prova (P_M) (kW) (a)		
Potenza totale assorbita dall'apparecchiatura azionata dal motore conformemente al punto 1.3.2 della presente appendice o al punto 3.1 dell'allegato III (P_{AE}) (kW) (b)		
Potenza netta del motore specificata nel punto 2.4 dell'allegato I (kW) (c)		
$c = a + b$		

1.5. Livelli di emissione

1.5.1. Regolazione del dinamometro (kW)

Carico percentuale	Regolazione del dinamometro (kW) a vari regimi del motore	
	Intermedia (se applicabile)	Nominale
10 (se applicabile)		
25 (se applicabile)		
50		
75		
100		

1.5.2. Risultati delle emissioni nella prova NRSC:

CO: g/kWh

HC: g/kWh

NO_x: g /kWhNMHC+NO_x: g/kWh

Particolato: g/kWh

1.5.3. Sistema di campionamento utilizzato per la prova NRSC:

1.5.3.1. Emissioni gassose ⁽²⁾:

1.5.3.2. Particolato:

1.5.3.2.1. Metodo ⁽³⁾ filtro singolo/multiplo⁽¹⁾ Indicare le figure secondo i numeri definiti nell'allegato VI, punto 1.⁽²⁾ Cancellare la dicitura inutile.⁽³⁾ Se i motori capostipite sono più di uno, indicare i risultati per ciascuno di essi.»

2. INFORMAZIONI RELATIVE ALL'ESECUZIONE DELLA PROVA NRTC (*)

2.1. Risultati delle emissioni nella prova NRTC:

CO: g/kWh

NMHC: g/kWh

NOx: g/kWh

Particolato: g/kWh

NMHC+NOx: g/kWh

2.2. Sistema di campionamento utilizzato per la prova NRTC:

Emissioni gassose:.....

Particolato:.....

Metodo: filtro singolo/multiplo»

5. L'allegato XII è modificato come segue:

È aggiunta la seguente sezione 3:

- «3. Per le categorie di motori H, I e J (fase III A) e K, L e M (fase III B) definite all'articolo 9, paragrafo 3, le seguenti omologazioni e, se del caso, i relativi marchi di omologazione sono riconosciuti equivalenti a un'omologazione concessa ai sensi della presente direttiva:
 - 3.1. Le omologazioni rilasciate a norma della direttiva 88/77/CEE, modificata dalla direttiva 99/96/CE, conformi alle fasi B1, B2 o C di cui all'articolo 2 e all'allegato I, punto 6.2.1;
 - 3.2. Regolamento ECE/ONU n. 49, serie 03 di modifiche, conformi alle fasi B1, B2 e C di cui al punto 5.2.»

(*) Potenza non corretta, misurata conformemente al punto 2.4 dell'allegato I.

ALLEGATO II

«ALLEGATO VI

SISTEMA ANALITICO E DI CAMPIONAMENTO

1. SISTEMI DI CAMPIONAMENTO PER SOSTANZE GASSOSE E PARTICOLATO

Figura n.	Descrizione
2	Sistema di analisi del gas di scarico grezzo
3	Sistema di analisi del gas di scarico diluito
4	Campionamento frazionario a flusso parziale, flusso isocinetico, controllo tramite ventola di aspirazione
5	Campionamento frazionario a flusso parziale, flusso isocinetico, controllo tramite ventola di pressione
6	Campionamento frazionario a flusso parziale, controllo tramite CO ₂ o NO _x
7	Campionamento totale a flusso parziale, CO ₂ o bilancio carbonio
8	Campionamento frazionario a flusso parziale, Venturi singolo e misura della concentrazione
9	Campionamento frazionario a flusso parziale, Venturi gemelli od orifici gemelli e misura della concentrazione
10	Campionamento frazionario a flusso parziale, suddivisione su tubi multipli e misura della concentrazione
11	Campionamento totale a flusso parziale, controllo di flusso
12	Campionamento frazionario a flusso parziale, controllo di flusso
13	Campionamento frazionario a flusso pieno, pompa volumetrica o Venturi a portata critica
14	Sistema di campionamento del particolato
15	Sistema di diluizione per il sistema a flusso pieno

1.1. Determinazione delle emissioni gassose

Il punto 1.1.1 e le figure 2 e 3 contengono la descrizione dettagliata dei sistemi di campionamento e analisi raccomandati. Poiché varie configurazioni possono fornire risultati equivalenti, non è richiesta una stretta conformità a queste figure. Si possono utilizzare componenti addizionali, come strumenti, valvole, solenoidi, pompe e interruttori, per ottenere informazioni supplementari e coordinare le funzioni dei sistemi componenti. Altri componenti che non sono necessari per mantenere la precisione di alcuni sistemi possono essere esclusi se la loro esclusione è basata su un giudizio di buona ingegneristica.

1.1.1. Componenti gassosi dello scarico CO, CO₂, HC, NO_x

Viene descritto un sistema d'analisi per la determinazione delle emissioni gassose nel gas di scarico grezzo o diluito in base all'uso di:

- analizzatore HFID per la misura degli idrocarburi,
- analizzatore NDIR per la misura del monossido di carbonio e del biossido di carbonio,
- analizzatore HCLD o equivalente per la misura degli ossidi d'azoto.

Per il gas di scarico grezzo (figura 2), il campione può essere prelevato per tutti i componenti con una sonda di campionamento o con due sonde di campionamento disposte in stretta vicinanza e suddiviso internamente verso i differenti analizzatori. Occorre evitare che si verifichino condensazioni dei componenti dello scarico (inclusi acqua e acido solforico) in un qualsiasi punto del sistema d'analisi.

Per il gas di scarico diluito (figura 3), il campione per gli idrocarburi deve essere prelevato con una sonda differente dalla sonda di campionamento utilizzata per gli altri componenti. Occorre evitare che si verifichino condensazioni dei componenti dello scarico (inclusi acqua e acido solforico) in un qualsiasi punto del sistema d'analisi.

Figura 2

Schema di flusso del sistema di analisi del gas di scarico per CO, NO_x e HC

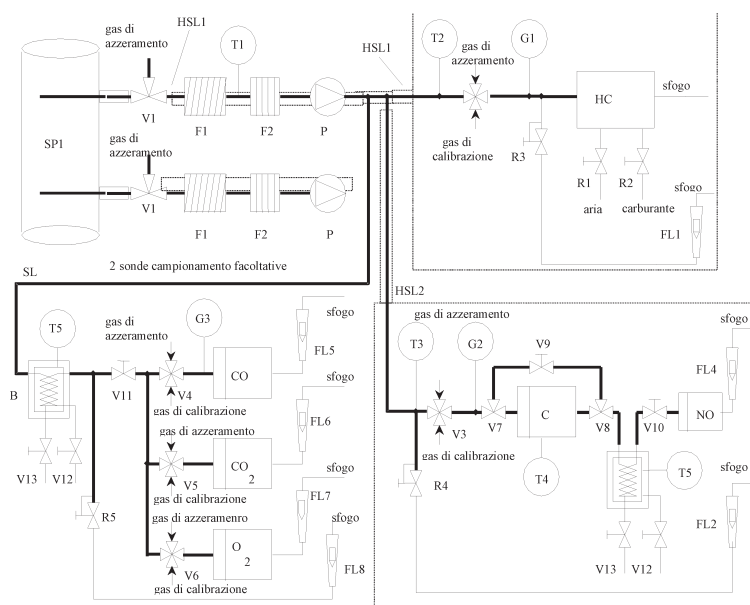
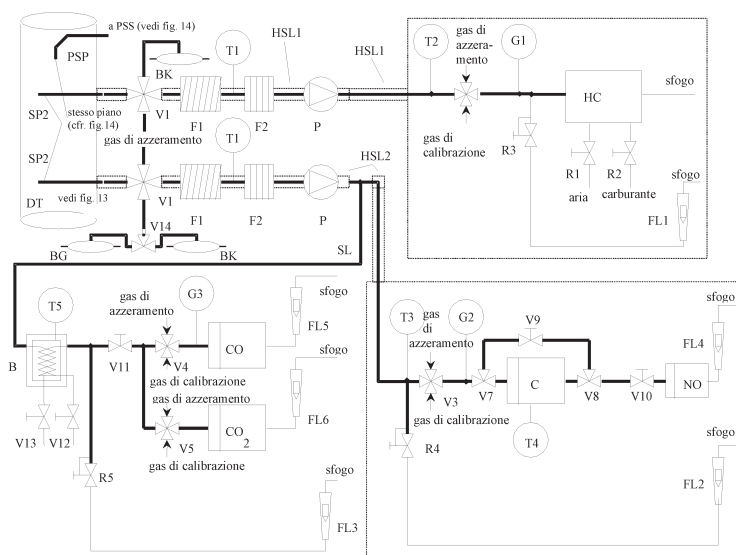


Figura 3

Schema di flusso del sistema di analisi del gas di scarico diluito per CO, CO₂, NO_x e HC



Descrizioni — Figure 2 e 3

Nota generale:

Tutti i componenti sul percorso del gas prelevato devono essere mantenuti alla temperatura specificata per i rispettivi sistemi.

- Sonda di campionamento del gas di scarico grezzo SP1 (solo figura 2)

Si raccomanda una sonda diritta di acciaio inossidabile con l'estremità chiusa e a fori multipli. Il diametro interno non deve essere maggiore del diametro interno della linea di campionamento. Lo spessore della parete della sonda non deve superare 1 mm. Prevedere almeno tre fori in differenti piani radiali, dimensionati in modo da campionare flussi approssimativamente uguali. La sonda deve coprire almeno l'80 % del diametro del tubo di scarico.

- Sonda di campionamento di HC del gas di scarico diluito SP2 (solo figura 3)

La sonda deve:

- essere definita come primo tratto, lungo da 254 a 762 mm, della linea di campionamento degli idrocarburi (HSL3),
- avere un diametro interno di almeno 5 mm,
- essere installata nel tunnel di diluizione DT (punto 1.2.1.2) in un punto in cui l'aria di diluizione e il gas di scarico sono ben miscelati (cioè circa 10 diametri del tunnel a valle del punto in cui lo scarico entra nel tunnel di diluizione),
- essere sufficientemente distante (radialmente) da altre sonde e dalla parete del tunnel per non subire influenze di scie o elementi vorticosi,
- essere riscaldata in modo da innalzare la temperatura della corrente gassosa a 463 K (190 °C) ± 10 K all'uscita della sonda.

- Sonda di campionamento di CO, CO₂, NO_x del gas di scarico diluito SP3 (solo figura 3)

La sonda deve:

- essere nello stesso piano di SP2,
- essere sufficientemente distante (radialmente) da altre sonde e dalla parete del tunnel per non subire influenze di scie o elementi vorticosi,
- essere isolata e riscaldata sulla sua intera lunghezza ad una temperatura non inferiore a 328 K (55 °C) per impedire la condensazione dell'acqua.

- Linea di campionamento riscaldata HSL1

La linea di campionamento fornisce il gas prelevato da una singola sonda al punto/i di divisione e all'analizzatore HC.

La linea di campionamento deve:

- avere un diametro interno non inferiore a 5 mm e non superiore a 13,5 mm,
- essere di acciaio inossidabile o PTFE,
- mantenere una temperatura di parete di 463 K (190 °C) ± 10 K, misurata su ciascuna sezione riscaldata separatamente controllata, se la temperatura del gas di scarico sulla sonda di campionamento è uguale o inferiore a 463 K (190 °C),
- mantenere una temperatura di parete maggiore di 453 K (180 °C) se la temperatura del gas di scarico sulla sonda di campionamento è superiore a 463 K (190 °C);
- mantenere una temperatura del gas di 463 K (190 °C) ± 10 K immediatamente a monte del filtro riscaldato (F2) e dell'analizzatore HFID.

- Linea di campionamento degli NO_x riscaldata HSL2

La linea di campionamento deve:

- mantenere una temperatura di parete da 328 a 473 K (55-200 °C) fino al convertitore, se si usa un bagno di raffreddamento, o fino all'analizzatore, se non si usa il bagno di raffreddamento,
- essere di acciaio inossidabile o PTFE,

Poiché la linea di campionamento deve essere riscaldata solo allo scopo di impedire la condensazione dell'acqua e dell'acido solforico, la temperatura della linea di campionamento dipenderà dal tenore di zolfo del carburante.

- Linea di campionamento per CO (CO₂) SL
La linea deve essere fatta di PTFE o acciaio inossidabile e può essere riscaldata o non riscaldata.
- Sacco campionamento del fondo BK (facoltativo; solo figura 3)
Per la misura delle concentrazioni di fondo.
- Sacco del campione BG (facoltativo; figura 3, solo CO e CO₂)
Per la misura delle concentrazioni del campione.
- Prefiltro riscaldata F1 (facoltativo)
La temperatura deve essere uguale a quella di HSL1.
- Filtro riscaldata F2
Il filtro deve estrarre eventuali particelle solide dal campione di gas prima dell'analizzatore. La temperatura deve essere uguale a quella di HSL1. Cambiare il filtro quando necessario.
- Pompa di campionamento riscaldata P
La pompa deve essere riscaldata alla temperatura di HSL1.
- HC
Rivelatore a ionizzazione di fiamma riscaldata (HFID) per la determinazione degli idrocarburi. La temperatura deve essere mantenuta tra 453 e 473 K (180-200 °C).
- CO, CO₂
Analizzatori NDIR per la determinazione del monossido di carbonio e del biossido di carbonio.
- NO₂
Analizzatore (H)CLD per la determinazione degli ossidi d'azoto. Se si utilizza un HCLD, mantenerlo ad una temperatura da 328 a 473 K (55-200 °C).
- Convertitore C
Usare un convertitore per la riduzione catalitica di NO₂ a NO prima dell'analisi nel CLD o HCLD.
- Bagno di raffreddamento B
Per raffreddare e condensare l'acqua dal campione di gas di scarico. Il bagno deve essere mantenuto ad una temperatura da 273 a 277 K (0-4 °C) mediante ghiaccio o mediante refrigerazione. Questo bagno è facoltativo se l'analizzatore non subisce interferenza dal vapore acqueo, come determinato nell'allegato III, appendice 2, punti 1.9.1 e 1.9.2.
Non sono ammessi essiccatori chimici per rimuovere l'acqua dal campione.
- Sensori di temperatura T1, T2, T3
Per il controllo della temperatura della corrente gassosa.
- Sensore di temperatura T4
Temperatura del convertitore NO₂-NO.
- Sensore di temperatura T5
Per il controllo della temperatura del bagno di raffreddamento.
- Manometri G1, G2, G3
Per la misura della pressione nelle linee di campionamento.
- Regolatori di pressione R1, R2
Per il controllo della pressione dell'aria e del carburante, rispettivamente, per l'HFID.
- Regolatori di pressione R3, R4, R5
Per il controllo della pressione nelle linee di campionamento e nella corrente che fluisce verso gli analizzatori.
- Flussimetri FL1, FL2, FL3
Per il controllo del flusso nel bypass del campione.
- Flussimetri da FL4 a FL7 (facoltativi)
Per il controllo della portata attraverso gli analizzatori.
- Valvole di selezione V1-V6
Valvole adatte per selezionare il flusso di gas campione, gas di calibrazione o gas di azzeramento all'analizzatore.
- Valvole a solenoide V7, V8
Per bypassare il convertitore NO₂-NO.

- Valvola ad ago V9
Per bilanciare il flusso attraverso il convertitore NO₂-NO e il bypass.
- Valvole ad ago V10, V11
Per la regolazione dei flussi agli analizzatori.
- Valvole a scatto V12, V13
Per il drenaggio della condensa dal bagno B.
- Valvola selettiva V14
Per la selezione tra sacco del campione e sacco del fondo.

1.2. Determinazione del particolato

I punti 1.2.1 e 1.2.2 e le figure da 4 a 15 contengono la descrizione dettagliata dei sistemi di diluizione e campionamento raccomandati. Poiché varie configurazioni possono fornire risultati equivalenti, non è richiesta una stretta conformità a queste figure. Si possono utilizzare componenti addizionali, come strumenti, valvole, solenoidi, pompe e interruttori, per ottenere informazioni supplementari e coordinare le funzioni dei sistemi componenti. Altri componenti che non sono necessari per mantenere la precisione di alcuni sistemi possono essere esclusi se la loro esclusione è basata su un giudizio di buona pratica ingegneristica.

1.2.1. Sistema di diluizione

1.2.1.1. Sistema di diluizione a flusso parziale (figure da 4 a 12) ⁽¹⁾

Viene descritto un sistema di diluizione basato sulla diluizione di una parte della corrente di gas di scarico. La divisione della corrente di gas di scarico e il successivo processo di diluizione possono essere effettuati mediante sistemi di diluizione di diverso tipo. Per la successiva raccolta del particolato, si può trasferire al sistema di campionamento del particolato l'intero gas di scarico diluito o solo una frazione dello stesso (punto 1.2.2, figura 14). Il primo metodo è detto metodo di campionamento totale, il secondo metodo di campionamento frazionario.

Il calcolo del rapporto di diluizione dipende dal tipo di sistema usato.

Sono raccomandati i tipi seguenti.

- Sistemi isocinetici (figure 4 e 5)

Con questi sistemi, il flusso che entra nel condotto di trasferimento deve concordare con il flusso principale di gas di scarico per quanto riguarda la velocità e/o la pressione del gas e pertanto richiede un flusso uniforme e regolare del gas di scarico in corrispondenza della sonda di campionamento. Normalmente ciò viene ottenuto utilizzando un risonatore e un condotto di avvicinamento rettilineo a monte del punto di campionamento. Il rapporto di divisione viene poi calcolato in base a valori facilmente misurabili, come i diametri dei tubi. Si noti che le condizioni isocinetiche vengono usate solo per far concordare le condizioni di flusso, ma non la distribuzione delle dimensioni. Tipicamente questa ultima condizione non è necessaria perché il particolato è sufficientemente piccolo da seguire i filetti fluidi.

- Sistemi a controllo di flusso con misura della concentrazione (figure da 6 a 10)

Con questi sistemi si preleva un campione dalla massa della corrente di gas di scarico regolando il flusso dell'aria di diluizione e il flusso totale del gas di scarico diluito. Il rapporto di diluizione viene determinato dalle concentrazioni di gas traccianti, come CO₂ o NO_x, presenti naturalmente nello scarico del motore. Vengono misurate le concentrazioni nel gas di scarico diluito e nell'aria di diluizione, mentre la concentrazione nel gas di scarico grezzo può essere misurata direttamente o determinata in base al flusso di carburante e all'equazione del bilancio del carbonio, se è nota la composizione del carburante. I sistemi possono essere controllati in base al rapporto di diluizione calcolato (figure 6 e 7) oppure in base al flusso entrante nel condotto di trasferimento (figure 8, 9 e 10).

- Sistemi a controllo di flusso con misura del flusso (figure 11 e 12)

Con questi sistemi si preleva un campione dalla massa della corrente di gas di scarico fissando la portata dell'aria di diluizione e la portata totale del gas di scarico diluito. Il rapporto di diluizione viene determinato in base alla differenza delle due portate. Occorre un'accurata taratura dei due flussimetri uno rispetto all'altro perché la grandezza relativa delle due portate può essere causa di errori significativi a rapporti di diluizione superiori. Il controllo del flusso è immediato se si mantiene costante la portata dello scarico diluito e si varia la portata dell'aria di diluizione, se necessario.

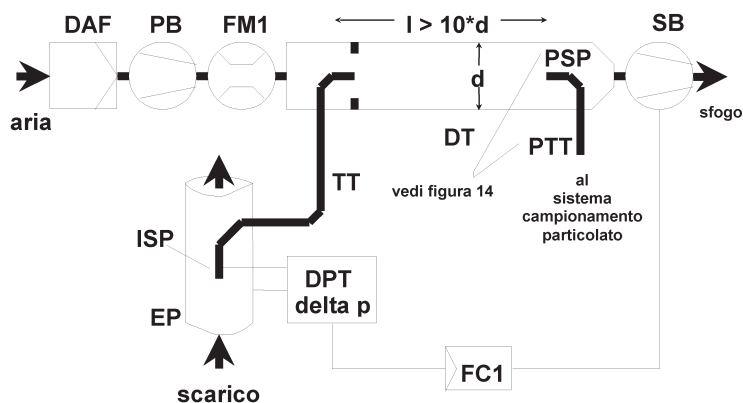
Al fine di realizzare i vantaggi dei sistemi di diluizione a flusso parziale occorre evitare i potenziali problemi di perdita di particolato nel condotto di trasferimento, assicurando che dallo scarico del motore venga prelevato un campione rappresentativo; è inoltre necessario determinare il rapporto di divisione.

Nei sistemi descritti questi punti critici sono attentamente considerati.

⁽¹⁾ Le figure da 4 a 12 mostrano diversi tipi di sistemi di diluizione a flusso parziale che possono essere generalmente usati per la prova in regime stazionario (NRSC); tuttavia, a causa dei vincoli molto rigorosi della prova in regime transitorio, per quest'ultima sono ammessi solo sistemi di diluizione a flusso parziale (figure da 4 a 12) che soddisfano tutte le prescrizioni riportate al punto 2,4 dell'allegato III, appendice 1, nella parte intitolata "Specifiche del sistema di diluizione a flusso parziale"

Figura 4

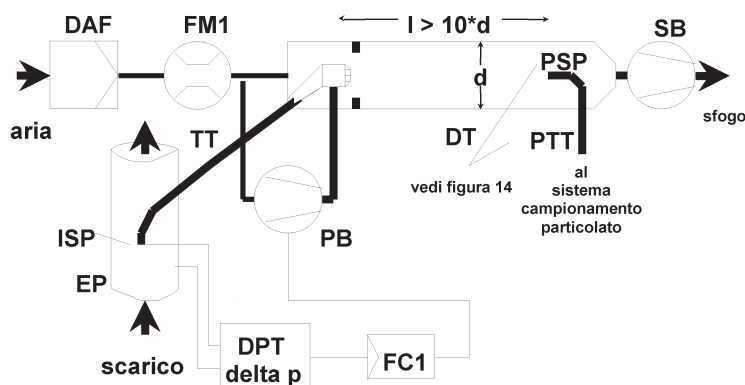
Sistema di diluizione a flusso parziale con sonda isocinetica e campionamento frazionario (controllo tramite SB)



Il gas di scarico grezzo viene trasferito dal condotto di scarico a EP e poi al tunnel di diluizione DT attraverso il condotto di trasferimento TT mediante la sonda di campionamento isocinetico ISP. La pressione differenziale del gas di scarico tra il condotto di scarico e l'ingresso della sonda viene misurata con il trasduttore di pressione DPT. Questo segnale viene trasmesso al controllore di flusso FC1 che controlla la ventola di aspirazione SB in modo da mantenere una pressione differenziale di zero sulla punta della sonda. In queste condizioni, le velocità dei gas di scarico in EP e ISP sono uguali e il flusso attraverso ISP e TT è una frazione (divisione) costante del flusso di gas di scarico. Il rapporto di divisione è determinato dalle aree delle sezioni trasversali di EP e ISP. La portata dell'aria di diluizione viene misurata con il dispositivo di misurazione del flusso FM1. Il rapporto di diluizione è calcolato in base alla portata dell'aria di diluizione al rapporto di divisione.

Figura 5

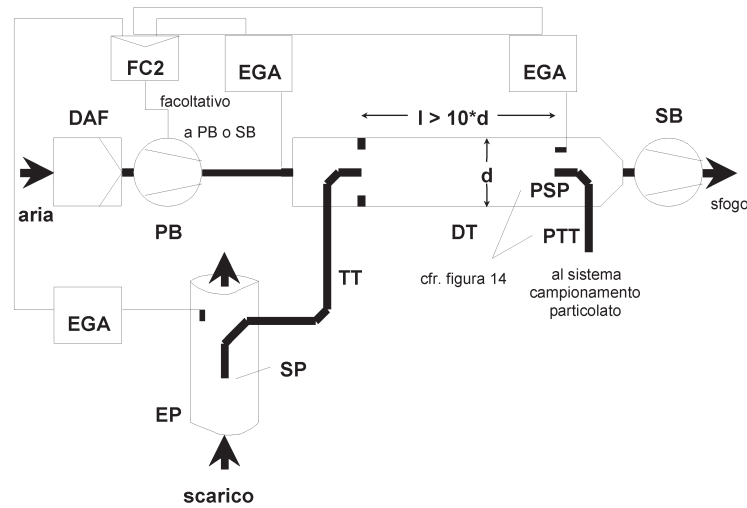
Sistema di diluizione a flusso parziale con sonda isocinetica e campionamento frazionario (controllo tramite PB)



Il gas di scarico grezzo viene trasferito dal condotto di scarico EP al tunnel di diluizione DT attraverso il condotto di trasferimento TT mediante la sonda di campionamento isocinetico ISP. La pressione differenziale del gas di scarico tra il condotto di scarico e l'ingresso della sonda viene misurata con il trasduttore di pressione DPT. Questo segnale viene trasmesso al controllore di flusso FC1 che controlla la ventola a pressione PB per mantenere una pressione differenziale di zero sulla punta della sonda. Questo si effettua prelevando una piccola frazione dell'aria di diluizione, la cui portata è già stata misurata con il dispositivo di misurazione del flusso FM1, e alimentandola a TT mediante un orificio pneumatico. In queste condizioni, le velocità dei gas di scarico in EP e ISP sono uguali e il flusso attraverso ISP e TT è una frazione (divisione) costante del flusso di gas di scarico. Il rapporto di divisione è determinato dalle aree delle sezioni trasversali di EP e ISP. L'aria di diluizione viene aspirata attraverso DT mediante la ventola di aspirazione SB e la portata viene misurata con FM1 all'ingresso di DT. Il rapporto di diluizione è calcolato in base alla portata dell'aria di diluizione e al rapporto di divisione.

Figura 6

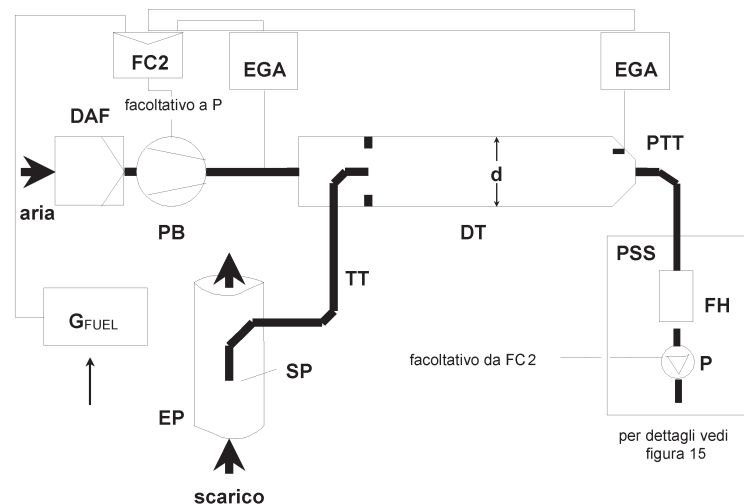
Sistema di diluizione a flusso parziale con misura della concentrazione di CO₂ o NO_x e campionamento frazionario



Il gas di scarico grezzo viene trasferito dal condotto di scarico EP al tunnel di diluizione DT attraverso la sonda di campionamento SP e il condotto di trasferimento TT. Le concentrazioni di un gas tracciante (CO₂ o NO_x) vengono misurate nel gas di scarico grezzo e in quello diluito e inoltre nell'aria di diluizione con l'analizzatore/i dei gas di scarico EGA. Questi segnali vengono trasmessi al controllore di flusso FC2 che controlla la ventola di pressione PB o la ventola di aspirazione SB per mantenere in DT i rapporti di divisione dello scarico e di diluizione desiderati. Il rapporto di diluizione viene calcolato dalle concentrazioni del gas tracciante nel gas di scarico grezzo, nel gas di scarico diluito e nell'aria di diluizione.

Figura 7

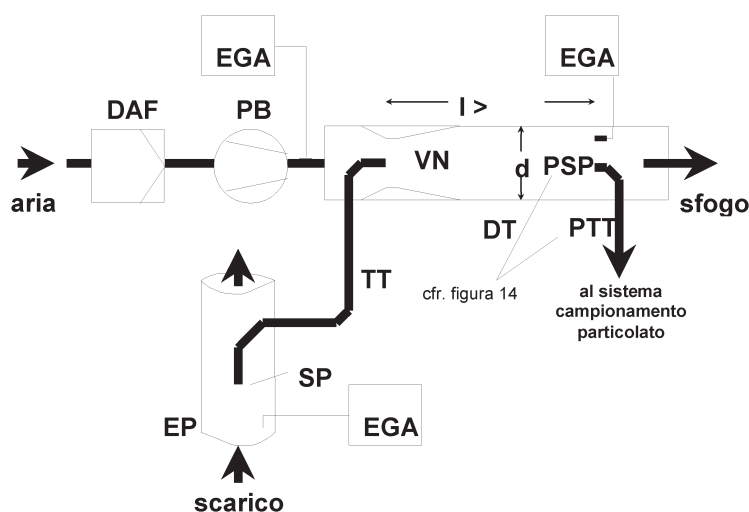
Sistema di diluizione a flusso parziale con misura della concentrazione di CO₂, bilancio del carbonio e campionamento totale



Il gas di scarico grezzo viene trasferito dal condotto di scarico EP al tunnel di diluizione DT attraverso la sonda di campionamento SP e il condotto di trasferimento TT. Le concentrazioni di CO₂ vengono misurate nel gas di scarico diluito e nell'aria di diluizione con l'analizzatore/i dei gas di scarico EGA. I segnali di CO₂ e di flusso di carburante G_{FUEL} vengono trasmessi al controllore di flusso FC2 o al controllore di flusso FC3 del sistema di campionamento del particolato (figura 14). FC2 controlla la ventola di pressione PB, mentre FC3 controlla il sistema di campionamento del particolato (figura 14), aggiustando in questo modo i flussi in ingresso e in uscita del sistema in modo da mantenere in DT i rapporti di divisione dello scarico e di diluizione desiderati. Il rapporto di diluizione viene calcolato in base alle concentrazioni di CO₂ e a G_{FUEL} assumendo valido il bilancio del carbonio.

Figura 8

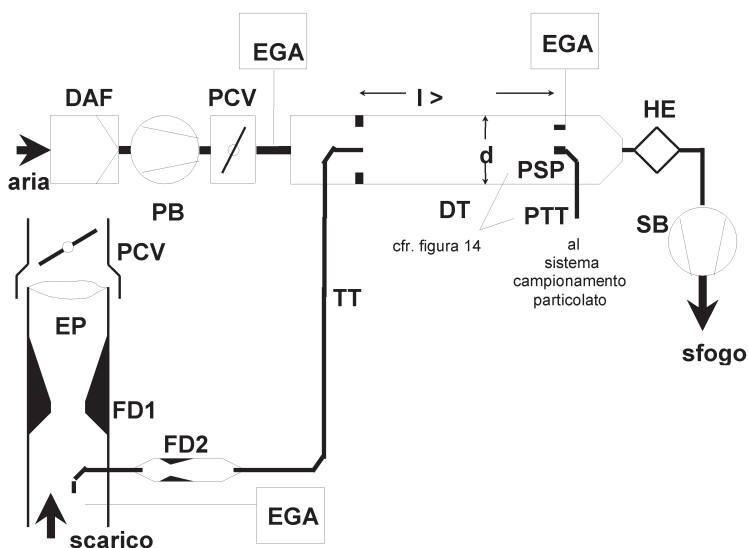
Sistema di diluizione a flusso parziale con Venturi singolo, misura della concentrazione e campionamento frazionario



Il gas di scarico grezzo viene trasferito dal condotto di scarico EP al tunnel di diluizione DT attraverso la sonda di campionamento SP e il condotto di trasferimento TT grazie alla pressione negativa creata dal tubo di Venturi VN in DT. La portata del gas attraverso TT dipende dallo scambio di quantità di moto nella zona del tubo di Venturi ed è pertanto influenzata dalla temperatura assoluta del gas all'uscita di TT. Di conseguenza, la divisione dello scarico per una data portata nel tunnel non è costante e il rapporto di diluizione a basso carico è leggermente inferiore di quello a carico elevato. Le concentrazioni del gas tracciante (CO_2 o NO_x) vengono misurate nel gas di scarico grezzo, nel gas di scarico diluito e nell'aria di diluizione con l'analizzatore/i del gas di scarico EGA e il rapporto di diluizione viene calcolato in base ai valori così misurati.

Figura 9

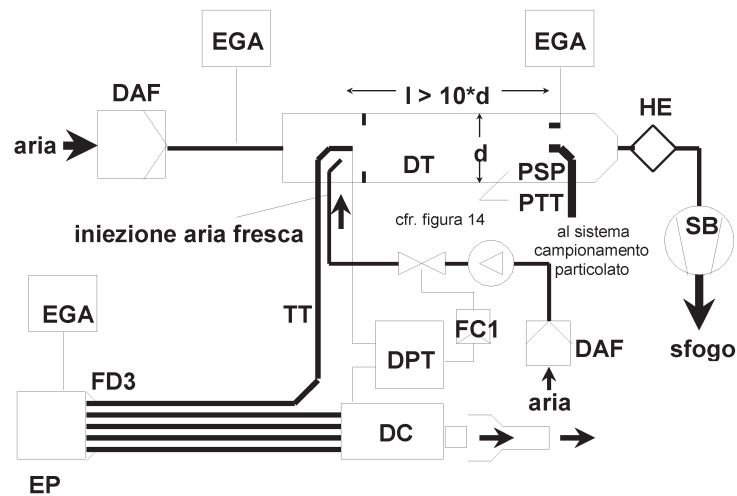
Sistema di diluizione a flusso parziale con Venturi gemelli o orifici gemelli, misura della concentrazione e campionamento frazionario



Il gas di scarico grezzo viene trasferito dal condotto di scarico EP al tunnel di diluizione DT attraverso la sonda di campionamento SP e il condotto di trasferimento TT mediante un divisore di flusso che contiene una serie di orifici o tubi di Venturi. Il primo (FD1) è disposto in EP, il secondo (FD2) in TT. In aggiunta occorrono due valvole di controllo della pressione (PCV1 e PCV2) per mantenere una divisione costante dello scarico mediante il controllo della contropressione in EP e della pressione in DT. PCV1 è disposta a valle di SP in EP, PCV2 è disposta tra la ventola di pressione PB e DT. Le concentrazioni del gas tracciante (CO_2 o NO_x) vengono misurate nel gas di scarico grezzo, nel gas di scarico diluito e nell'aria di diluizione con l'analizzatore/i dei gas di scarico EGA. Queste concentrazioni sono necessarie per controllare la divisione dello scarico e possono essere utilizzate per regolare PCV1 e PCV2 ai fini di un controllo preciso della divisione. Il rapporto di diluizione è calcolato in base alle concentrazioni del gas tracciante.

Figura 10

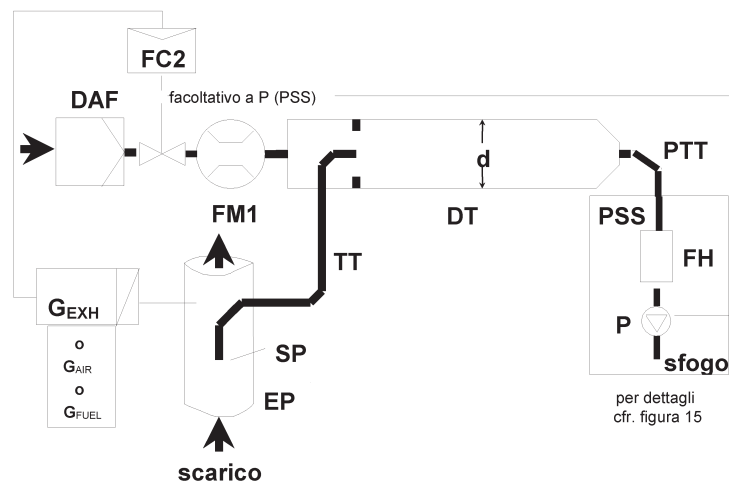
Sistema di diluizione a flusso parziale con divisione a tubi multipli, misura della concentrazione e campionamento frazionario



Il gas di scarico grezzo viene trasferito dal condotto di scarico EP al tunnel di diluizione DT attraverso il condotto di trasferimento TT mediante il divisore di flusso FD3 che è costituito da un certo numero di tubi delle stesse dimensioni (diametro, lunghezza e raggio del letto uguali) installati in EP. Il gas di scarico che passa attraverso uno di questi tubi viene inviato a DT e il gas di scarico che passa attraverso il resto dei tubi viene fatto passare attraverso la camera di attenuazione DC. La divisione dello scarico è perciò determinata dal numero totale di tubi. Un controllo costante della divisione richiede una pressione differenziale pari a zero tra DC e l'uscita di TT, che viene misurata con il trasduttore di pressione differenziale DPT. Si ottiene una pressione differenziale di zero iniettando aria fresca in DT all'uscita di TT. Le concentrazioni del gas tracciante (CO_2 o NO_x) vengono misurate nel gas di scarico grezzo, nel gas di scarico diluito e nell'aria di diluizione con l'analizzatore/i dei gas di scarico EGA. Queste concentrazioni sono necessarie per controllare la divisione dello scarico e possono essere utilizzate per controllare la portata dell'aria di iniezione ai fini di un preciso controllo della divisione. Il rapporto di diluizione è calcolato in base alle concentrazioni del gas tracciante.

Figura 11

Sistema di diluizione a flusso parziale con controllo del flusso e campionamento totale

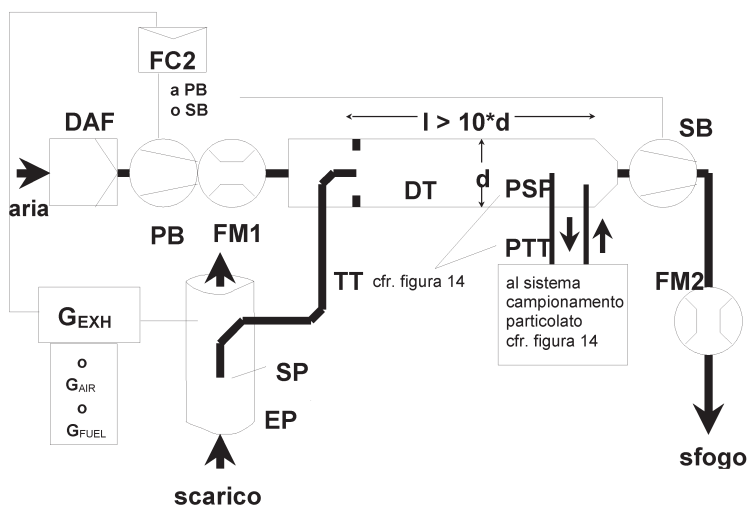


Il gas di scarico grezzo viene trasferito dal condotto di scarico EP al tunnel di diluizione DT attraverso la sonda di campionamento SP e il condotto di trasferimento TT. Il flusso totale attraverso il tunnel viene regolato con il controllore di flusso FC3 e la pompa di campionamento P del sistema di campionamento del particolato (figura 16).

La portata dell'aria di diluizione viene controllata mediante il controllore di flusso FC2, che può utilizzare G_{EXH} , G_{AIR} o G_{FUEL} come segnale di comando, per ottenere la divisione dello scarico desiderata. Il flusso del campione in DT è la differenza tra la portata totale e la portata dell'aria di diluizione. La portata dell'aria di diluizione viene misurata con il dispositivo di misurazione del flusso FM1, la portata totale con il dispositivo di misurazione del flusso FM3 del sistema di campionamento del particolato (figura 14). Il rapporto di diluizione viene calcolato in base a queste due portate.

Figura 12

Sistema di diluizione a flusso parziale con controllo del flusso e campionamento frazionario



Il gas di scarico grezzo viene trasferito dal condotto di scarico EP al tunnel di diluizione DT attraverso la sonda di campionamento SP e il condotto di trasferimento TT. La divisione dello scarico e il flusso entrante in DT vengono controllati mediante il controller di flusso FC2 che regola le portate (o velocità) della ventola di pressione PB e della ventola di aspirazione SB. Ciò è possibile perché il campione prelevato con il sistema di campionamento del particolato viene rinvio in DT. Come segnali di comando per FC2 si possono utilizzare G_{EXH} , G_{AIR} o G_{FUEL} . La portata dell'aria di diluizione viene misurata con il dispositivo di misurazione del flusso FM1, il flusso totale con il dispositivo di misurazione del flusso FM2. Il rapporto di diluizione viene calcolato in base a queste due portate.

Descrizione — Figure da 4 a 12

— Condotto di scarico EP

Il condotto di scarico può essere isolato. Per ridurre l'inerzia termica del condotto di scarico, si raccomanda un rapporto dello spessore sul diametro uguale o inferiore a 0,015. L'uso di sezioni flessibili deve essere limitato ad un rapporto lunghezza su diametro uguale o inferiore a 12. Minimizzare le curve per ridurre la deposizione per inerzia. Se il sistema include un silenziatore del banco di prova, anche il silenziatore può essere isolato.

Per un sistema isocinetico, il condotto di scarico non deve avere gomiti, curve né cambiamenti bruschi di diametro per almeno sei diametri del condotto a monte e tre diametri del condotto a valle della punta della sonda. La velocità del gas nella zona di campionamento deve essere maggiore di 10 m/s, salvo al minimo. Le oscillazioni di pressione del gas di scarico non devono superare in media ± 500 Pa. Qualsiasi misura attuata per ridurre le oscillazioni di pressione a parte l'utilizzo di un sistema di scarico del tipo a telaio (includente il silenziatore e il dispositivo di post-trattamento) non deve modificare le prestazioni del motore né provocare la deposizione di particolato.

Per sistemi senza sonde isocinetiche, usare un condotto rettilineo di sei diametri del condotto a monte e tre diametri del condotto a valle della punta della sonda.

— Sonda di campionamento SP (figure da 6 a 12)

Il diametro interno minimo è 4 mm. Il rapporto minimo tra i diametri del condotto di scarico e della sonda è quattro. La sonda deve essere un condotto aperto rivolto verso monte sull'asse del condotto di scarico, oppure una sonda a fori multipli come descritto sotto SP1 nel punto 1.1.1.

— Sonda di campionamento isocinetico ISP (figure 4 e 5)

La sonda di campionamento isocinetico deve essere installata rivolta verso monte sull'asse del condotto di scarico dove sono rispettate le condizioni di flusso indicate nella sezione EP e progettata in modo da assicurare un campione proporzionale del gas di scarico grezzo. Il diametro interno minimo è di 12 mm.

È necessario un sistema di controllo per la divisione isocinetica dello scarico mantenendo una pressione differenziale di zero tra EP e ISP. In queste condizioni le velocità dei gas di scarico in EP e ISP sono identiche e il flusso di massa attraverso ISP è una frazione costante del flusso del gas di scarico. L'ISP deve essere collegata ad un trasduttore di pressione differenziale. Per fornire una pressione differenziale pari a zero tra EP e ISP si agisce sulla velocità della ventola o sul controllore di flusso.

- Divisori di flusso FD1, FD2 (figura 9)

Nel condotto di scarico EP e nel condotto di trasferimento TT, rispettivamente, è installata una serie di tubi di Venturi o di orifici allo scopo di ottenere un campione proporzionale del gas di scarico grezzo. Per la divisione proporzionale mediante il controllo delle pressioni in EP e DT è necessario un sistema di controllo costituito da due valvole di controllo della pressione PCV1 e PCV2.

- Divisore di flusso FD3 (figura 10)

Nel condotto di scarico EP è installata una serie di tubi (unità a tubi multipli) che forniscono un campione proporzionale del gas di scarico grezzo. Uno dei tubi immette il gas di scarico nel tunnel di diluizione DT, mentre gli altri tubi trasferiscono il gas di scarico in una camera di attenuazione DC. I tubi devono avere le stesse dimensioni (diametro, lunghezza e raggio di curvatura uguali) in modo che la divisione dello scarico dipenda dal numero totale di tubi. Un sistema di controllo provvede alla divisione proporzionale mantenendo una pressione differenziale pari a zero tra l'uscita dell'unità a tubi multipli in DC e l'uscita di TT. In queste condizioni le velocità dei gas di scarico in EP e FD3 sono proporzionali e il flusso TT è una frazione costante del flusso di gas di scarico. I due punti devono essere collegati ad un trasduttore di pressione differenziale DPT. Il controllo per assicurare una pressione differenziale pari a zero è assicurato dal controllore di flusso FC1.

- Analizzatore dei gas di scarico EGA (figure da 6 a 10)

Si possono utilizzare analizzatori di CO₂ o NO_x (con il metodo del bilancio del carbonio solo CO₂). Gli analizzatori devono essere calibrati come gli analizzatori per la misura delle emissioni gassose. Si possono usare uno o più analizzatori per determinare le differenze di concentrazione.

La precisione dei sistemi di misurazione deve essere tale che la precisione di G_{EDFW, i} rientri nel ± 4 %.

- Condotto di trasferimento TT (figure da 4 a 12)

Il condotto di trasferimento del campione di particolato deve:

- essere il più breve possibile e comunque non più lungo di 5 m,
- avere un diametro uguale o maggiore di quello della sonda, ma non superiore a 25 mm,
- uscire sulla linea mediana del tunnel di diluizione e rivolto verso valle.

Se la lunghezza del tubo è di 1 metro o inferiore, il condotto deve essere isolato con materiale avente una conducibilità termica non superiore a 0,05 W/(m K) con uno spessore radiale dell'isolamento pari al diametro della sonda. Se il condotto è più lungo di 1 m, deve essere isolato e riscaldato ad una temperatura minima di parete di 523 K (250 °C).

In alternativa, le temperature di parete del condotto di trasferimento richieste possono essere determinate attraverso normali calcoli di trasmissione del calore.

- Trasduttore di pressione differenziale DPT (figure 4, 5 e 10)

Il trasduttore di pressione differenziale deve coprire un intervallo di ± 500 Pa o meno.

- Controllore di flusso FC1 (figure 4, 5 e 10)

Per i sistemi isocinetici (figure 4 e 5) è necessario un controllore di flusso per mantenere una pressione differenziale pari a zero tra EP e ISP. La regolazione può essere effettuata mediante:

- a) controllo della velocità o della portata sulla ventola di aspirazione (SB) e mantenimento di una costante velocità della ventola di pressione (PB) durante ciascuna modalità (figura 4); oppure
- b) regolazione della ventola di aspirazione (SB) su una portata di massa costante dello scarico diluito e controllo della portata sulla ventola di pressione PB, e quindi del flusso del campione di gas di scarico, in una regione all'estremità del condotto di trasferimento (TT) (figura 5).

Nel caso di un sistema a controllo di pressione, l'errore residuo nell'anello di regolazione non deve superare i ± 3 Pa. Le oscillazioni di pressione nel tunnel di diluizione non devono essere in media superiori a ± 250 Pa.

Per un sistema a tubi multipli (figura 10) è necessario un controllore di flusso per la divisione proporzionale dello scarico allo scopo di mantenere una pressione differenziale di zero tra l'uscita dell'unità a tubi multipli e l'uscita di TT. L'aggiustamento può essere effettuato controllando la portata nell'aria di iniezione in DT all'uscita di TT.

- Valvole di controllo pressione PCV1, PCV2 (figura 9)

Occorrono due valvole di controllo della pressione per il sistema a Venturi gemelli od orifici gemelli per la divisione proporzionale del flusso mediante controllo della contropressione di EP e della pressione in DT. Le valvole devono essere disposte a valle di SP e EP e tra PB e DT.

- Camera di attenuazione DC (figura 10)

Installare una camera di attenuazione all'uscita dell'unità a tubi multipli per minimizzare le oscillazioni di pressione nel condotto di scarico EP.

- Venturi VN (figura 8)

Nel tunnel di diluizione DT è installato un tubo di Venturi per creare una pressione negativa nella regione all'uscita del condotto di trasferimento TT. La portata di gas attraverso TT è determinata dallo scambio di quantità di moto nella zona del tubo di Venturi ed è fondamentalmente proporzionale alla portata della ventola di pressione PB che porta ad un rapporto di diluizione costante. Poiché lo scambio di quantità di moto è influenzato dalla temperatura all'uscita di TT e dalla differenza di pressione tra EP e DT, l'effettivo rapporto di diluizione è leggermente inferiore a basso carico che a carico elevato.

- Controllore di flusso FC2 (figure 6, 7, 11 e 12; facoltativo)

Si può usare un controllore di flusso per controllare la portata della ventola di pressione PB e/o della ventola di aspirazione SB. Il controllore può essere collegato al segnale del flusso di scarico o al segnale del flusso di carburante e/o al segnale differenziale di CO_2 o NO_x .

Quando si immette aria pressurizzata (figura 11), FC2 controlla direttamente il flusso d'aria.

- Dispositivo di misura del flusso FM1 (figure 6, 7, 11 e 12)

Contatore di gas o altra strumentazione di flusso per misurare il flusso dell'aria di diluizione. FM1 è facoltativo se PB è tarato per misurare il flusso.

- Dispositivo di misura del flusso FM2 (figura 12)

Contatore di gas o altra strumentazione di misura del flusso per misurare il flusso di gas di scarico diluito. FM2 è facoltativo se la ventola di aspirazione SB è tarata per misurare il flusso.

- Ventola di pressione PB (figure 4, 5, 6, 7, 8, 9 e 12)

Per il controllo della portata d'aria di diluizione, PB può essere collegata ai controllori di flusso FC1 o FC2. PB non è richiesta se si usa una valvola a farfalla. PB può essere usata per misurare il flusso dell'aria di diluizione, se tarata.

- Ventola di aspirazione SB (figure 4, 5, 6, 9, 10 e 12)

Solo per sistemi di campionamento frazionario. SB può essere usata per misurare il flusso di gas di scarico diluito, se tarata.

- Filtro dell'aria di diluizione DAF (figure da 4 a 12)

Si raccomanda di filtrare l'aria di diluizione e di depurarla su carbone vegetale per eliminare gli idrocarburi di fondo. L'aria di diluizione deve avere una temperatura di 298 K (25°C) $\pm 5 \text{ K}$.

Su richiesta del fabbricante, l'aria di diluizione deve essere prelevata secondo buona pratica ingegneristica per determinare i livelli di fondo del particolato, che possono poi essere sottratti dai valori misurati nello scarico diluito.

- Sonda di campionamento del particolato PSP (figure 4, 5, 6, 8, 9, 10 e 12)

La sonda è la sezione iniziale di PTT e

- deve essere installata rivolta verso monte in un punto in cui l'aria di diluizione e il gas di scarico sono ben miscelati, cioè sull'asse del tunnel di diluizione DT dei sistemi di diluizione, approssimativamente a 10 diametri del tunnel a valle del punto in cui lo scarico entra nel tunnel di diluizione,

- deve avere un diametro interno non inferiore a 12 mm,

- può essere riscaldata ad una temperatura di parete non superiore a 325 K (52 °C) mediante riscaldamento diretto oppure mediante preriscaldamento dell'aria di diluizione, purché la temperatura dell'aria non superi i 325 K (52 °C) prima dell'introduzione degli scarichi nel tunnel di diluizione,
 - può essere isolata.
- Tunnel di diluizione DT (figure da 4 a 12)

Il tunnel di diluizione:

- deve essere di lunghezza sufficiente a provocare un miscelamento completo dello scarico e dell'aria di diluizione in condizioni di flusso turbolento,
- deve essere costruito in acciaio inossidabile con:
 - un rapporto spessore su diametro non superiore a 0,025 per tunnel con diametro interno maggiore di 75 mm,
 - uno spessore nominale della parete non inferiore a 1,5 mm per tunnel di diluizione di diametro interno uguale o inferiore a 75 mm,
- deve avere un diametro di almeno 75 mm per il tipo a campionamento frazionario,
- dovrebbe avere un diametro di almeno 25 mm per il tipo a campionamento total,
- può essere riscaldato ad una temperatura di parete non superiore a 325 K (52 °C) mediante riscaldamento diretto oppure mediante preriscaldamento dell'aria di diluizione, purché la temperatura dell'aria non superi i 325 K (52 °C) prima dell'introduzione degli scarichi nel tunnel di diluizione,
- può essere isolato.

Lo scarico del motore deve essere accuratamente miscelato con l'aria di diluizione. Per sistemi a campionamento frazionario, la qualità della miscelazione deve essere controllata dopo la messa in servizio mediante un profilo di CO₂ del tunnel con il motore in funzione (almeno quattro punti di misura equidistanti). Se necessario, si può usare un orificio di miscelazione.

Nota: Se la temperatura ambiente in prossimità del tunnel di diluizione (DT) è inferiore a 293 K (20 °C), occorrono precauzioni per evitare perdite di particolato sulle pareti fredde del tunnel di diluizione. Si raccomanda pertanto di riscaldare e/o isolare il tunnel entro i limiti indicati.

Ad elevati carichi del motore, il tunnel può essere raffreddato mediante mezzi non aggressivi, come una ventola di circolazione, purché la temperatura del fluido di raffreddamento non sia inferiore a 293 K (20 °C).

- Scambiatore di calore HE (figure 9 e 10)

Lo scambiatore di calore deve avere una capacità sufficiente per mantenere la temperatura all'ingresso della ventola di aspirazione SB entro un intervallo di ± 11 K dalla temperatura di funzionamento media osservata durante la prova.

1.2.1.2. Sistema di diluizione a flusso pieno (figura 13)

Viene descritto un sistema di diluizione basato sulla diluizione dello scarico totale in base al concetto di campionamento a volume costante (CVS). Si deve misurare il volume totale della miscela di gas di scarico e aria di diluizione. Si può utilizzare un sistema PDP, CFV o SSV.

Per la successiva raccolta del particolato, trasferire un campione del gas di scarico diluito al sistema di campionamento del particolato (punto 1.2.2, figure 14 e 15). Se l'operazione viene effettuata direttamente, si parla di diluizione singola. Se il campione viene diluito ancora una volta nel tunnel di diluizione secondaria, si parla di "doppia diluizione", utile quando non è possibile rispettare il requisito di temperatura sulla faccia del filtro con la diluizione singola. Benché si tratti in parte di un sistema di diluizione, il sistema di doppia diluizione è descritto come modifica di un sistema di campionamento del particolato nel punto 1.2.2, (figura 15), perché le sue componenti sono in gran parte comuni a quelle di un tipico sistema di campionamento del particolato.

Le emissioni gassose possono essere determinate anche nel tunnel di diluizione del sistema di diluizione a flusso pieno. Pertanto, le sonde di campionamento per i componenti gassosi sono illustrate nella figura 13 ma non compaiono nell'elenco della descrizione. I rispettivi requisiti sono descritti nel punto 1.1.1.

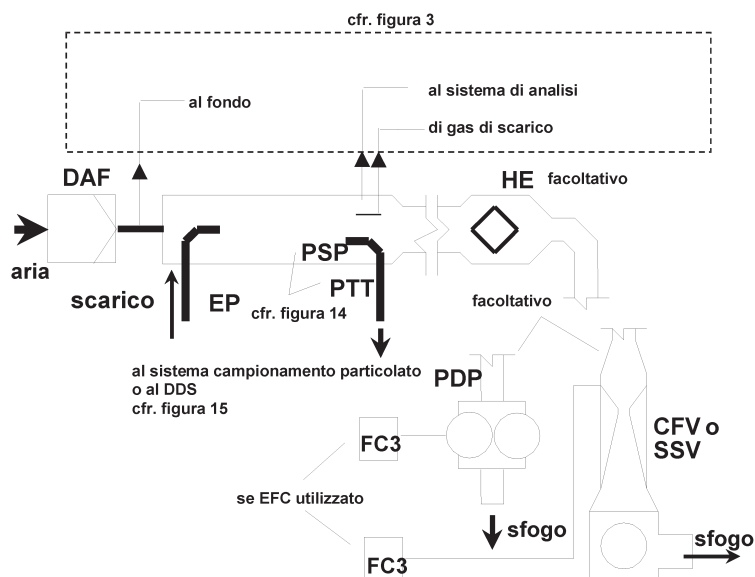
Descrizioni (figura 13)

- Condotto di scarico EP

La lunghezza del condotto di scarico dall'uscita del collettore di scarico del motore, dello scarico di un turbocompressore o del dispositivo di post-trattamento al tunnel di diluizione non deve essere superiore a 10 m. Se la lunghezza del sistema è superiore a 4 m, tutta la tubatura oltre i 4 m deve essere isolata, salvo per un misuratore dei fumi in linea, se usato. Lo spessore radiale dell'isolamento non deve essere inferiore a 25 mm. La conducibilità termica del materiale isolante deve avere un valore non superiore a $0,1 \text{ W/(m K)}$ misurato a 673 K (400 °C). Per ridurre l'inerzia termica del condotto di scarico, si raccomanda un rapporto dello spessore sul diametro uguale o inferiore a 0,015. L'uso di sezioni flessibili deve essere limitato ad un rapporto lunghezza su diametro uguale o inferiore a 12.

Figura 13

Sistema di diluizione a flusso pieno



Tutto il flusso di gas di scarico grezzo viene miscelato nel tunnel di diluizione DT con l'aria di diluizione. La portata del gas di scarico diluito viene misurata con una pompa volumetrica PDP, con un tubo di Venturi a portata critica CFV o con un tubo di Venturi subsonico SSV. Si può usare uno scambiatore di calore HE o una compensazione elettronica di flusso EFC per il campionamento proporzionale del particolato e per la determinazione del flusso. Poiché la determinazione della massa di particolato è basata sul flusso totale di gas di scarico diluito, non occorre calcolare il rapporto di diluizione.

- Pompa volumetrica PDP

La PDP misura il flusso totale di gas di scarico diluito in base al numero di giri della pompa e alla sua cilindrata. La contropressione del sistema di scarico non deve essere abbassata artificialmente dalla PDP o dal sistema di immissione dell'aria di diluizione. La contropressione statica allo scarico, misurata con il sistema CVS in funzione, deve rimanere in un intervallo di $\pm 1,5 \text{ kPa}$ intorno alla pressione statica misurata senza collegamento al CVS a pari velocità di rotazione e carico del motore.

La temperatura della miscela gassosa immediatamente a monte del PDP deve essere pari alla temperatura media di funzionamento osservata durante la prova, senza compensazione di flusso, $\pm 6 \text{ K}$.

La compensazione di flusso può essere usata solo se la temperatura all'entrata della PDP non supera i 323 K (50 °C).

— Venturi a portata critica CFV

Il CFV misura il flusso totale di scarico diluito mantenendo il flusso nelle condizioni strozzate (portata critica). La contropressione statica allo scarico misurata con il sistema CFV in funzione deve rimanere in un intervallo di $\pm 1,5$ kPa della pressione statica misurata senza collegamento al CFV a pari velocità di rotazione e carico del motore. La temperatura della miscela gassosa immediatamente a monte del CFV deve essere pari alla temperatura media di funzionamento osservata durante la prova, senza compensazione di flusso, ± 11 K.

— Tubo di Venturi subsonico SSV

Il SSV misura il flusso totale di gas di scarico diluito in funzione della pressione e della temperatura d'ingresso nonché della caduta di pressione tra l'ingresso e la gola del SSV. La contropressione statica allo scarico misurata con il sistema SSV in funzione deve rimanere in un intervallo di $\pm 1,5$ kPa della pressione statica misurata senza collegamento al SSV a pari velocità di rotazione e carico del motore. La temperatura della miscela gassosa immediatamente a monte del SSV deve essere pari alla temperatura media di funzionamento osservata durante la prova, senza compensazione di flusso, ± 11 K.

— Scambiatore di calore HE (facoltativo se si usa EFC)

Lo scambiatore di calore deve avere una capacità sufficiente a mantenere la temperatura entro i limiti sopraindicati.

— Compensazione elettronica del flusso EFC (facoltativa se si usa HE)

Se la temperatura all'ingresso della PDP, del CFV o del SSV non viene mantenuta entro i limiti sopraindicati, occorre utilizzare un sistema di compensazione del flusso per la misura continua della portata e per il controllo del campionamento proporzionale nel sistema per la determinazione del particolato. A questo scopo si usano i segnali di portata misurati in continuo per correggere la portata del campione attraverso i filtri del particolato del sistema di campionamento del particolato (figure 14 e 15).

— Tunnel di diluizione DT

Il tunnel di diluizione:

— deve essere di diametro sufficientemente piccolo da provocare un flusso turbolento (numero di Reynolds maggiore di 4 000) e di lunghezza sufficiente a provocare una miscelazione completa del gas di scarico con l'aria di diluizione. Si può usare un orificio di miscelazione,

— deve avere un diametro non inferiore a 75 mm,

— può essere isolato.

I gas di scarico del motore devono essere diretti a valle del punto in cui vengono introdotti nel tunnel di diluizione e accuratamente miscelati.

Quando si utilizza la diluizione singola, un campione prelevato dal tunnel di diluizione viene trasferito al sistema di campionamento del particolato (punto 1.2.2, figura 14). La portata della PDP, del CFV o del SSV deve essere sufficiente a mantenere lo scarico diluito ad una temperatura uguale o inferiore a 325 K (52 °C) immediatamente prima del filtro principale del particolato.

Quando si usa la doppia diluizione, un campione prelevato dal tunnel di diluizione viene trasferito al tunnel di diluizione secondaria dove viene ulteriormente diluito e poi fatto passare attraverso i filtri di campionamento (punto 1.2.2, figura 15). La portata della PDP, del CFV o del SSV deve essere sufficiente a mantenere la corrente di gas di scarico diluiti nel DT ad una temperatura uguale o inferiore a 464 K (191 °C) in corrispondenza della zona di campionamento. Il sistema di diluizione secondaria deve assicurare un'aria di diluizione secondaria sufficiente per mantenere la corrente di gas di scarico diluita due volte ad una temperatura uguale o inferiore a 325 K (52 °C) immediatamente prima del filtro principale del particolato.

— Filtro dell'aria di diluizione DAF

Si raccomanda di filtrare l'aria di diluizione e di depurarla su carbone vegetale per eliminare gli idrocarburi di fondo. L'aria di diluizione deve avere una temperatura di $298\text{ K } (25\text{ °C}) \pm 5\text{ K}$. Su richiesta del fabbricante l'aria di diluizione deve essere prelevata secondo buona pratica ingegneristica per determinare i livelli di fondo del particolato, che possono poi essere sottratti dai valori misurati nello scarico diluito.

— Sonda di campionamento del particolato PSP

La sonda è la sezione iniziale di PTT e

— deve essere installata rivolta verso monte in un punto in cui l'aria di diluizione e il gas di scarico sono ben miscelati, cioè sull'asse del tunnel di diluizione DT dei sistemi di diluizione, approssimativamente a 10 diametri del tunnel a valle del punto in cui lo scarico entra nel tunnel di diluizione,

— deve avere un diametro interno non inferiore a 12 mm,

— può essere riscaldata ad una temperatura di parete non superiore a $325\text{ K } (52\text{ °C})$ mediante riscaldamento diretto oppure mediante preriscaldamento dell'aria di diluizione, purché la temperatura dell'aria non superi i $325\text{ K } (52\text{ °C})$ prima dell'introduzione degli scarichi nel tunnel di diluizione,

— può essere isolata.

1.2.2. Sistema di campionamento del particolato (figure 14 e 15)

Il sistema di campionamento del particolato è necessario per raccogliere il particolato sul filtro del particolato. Nel caso di diluizione a flusso parziale e campionamento totale, che consiste nel far passare l'intero campione di gas di scarico diluito attraverso i filtri, il sistema di diluizione (punto 1.2.1.1, figure 7 e 11) e di campionamento formano usualmente un'unità integrata. Nel caso della diluizione a flusso parziale con campionamento frazionario o della diluizione a flusso pieno, che consiste nel far passare attraverso i filtri solo una frazione del gas di scarico diluito, i sistemi di diluizione (punto 1.2.1.1, figure 4, 5, 6, 8, 9, 10 e 12 e punto 1.2.1.2, figura 13) e di campionamento costituiscono generalmente unità differenti.

Nella presente direttiva il sistema di doppia diluizione DDS (figura 15) di un sistema di diluizione a flusso pieno è considerato una modifica specifica di un sistema di campionamento del particolato tipico come illustrato nella figura 14. Il sistema di doppia diluizione include tutte le parti importanti del sistema di campionamento del particolato, come portafiltri e pompa di campionamento, e in aggiunta alcuni dispositivi di diluizione, come una fornitura dell'aria di diluizione e un tunnel di diluizione secondaria.

Allo scopo di evitare qualsiasi impatto sugli anelli di regolazione, si raccomanda di tenere in marcia la pompa di campionamento durante l'intera prova. Per il metodo a filtro singolo usare un sistema di bypass per far passare il campione attraverso i filtri di campionamento nei momenti desiderati. Si deve minimizzare l'interferenza della procedura di commutazione sugli anelli di regolazione.

Descrizioni — Figure 14 e 15

— Sonda di campionamento del particolato PSP (figure 14 e 15)

La sonda di campionamento del particolato illustrata nelle figure è la sezione d'inizio del condotto di trasferimento del particolato PTT. La sonda:

— deve essere installata rivolta verso monte in un punto in cui l'aria di diluizione e il gas di scarico sono ben miscelati, cioè sull'asse del tunnel di diluizione DT dei sistemi di diluizione (punto 1.2.1) approssimativamente a 10 diametri del tunnel a valle del punto in cui lo scarico entra nel tunnel di diluizione,

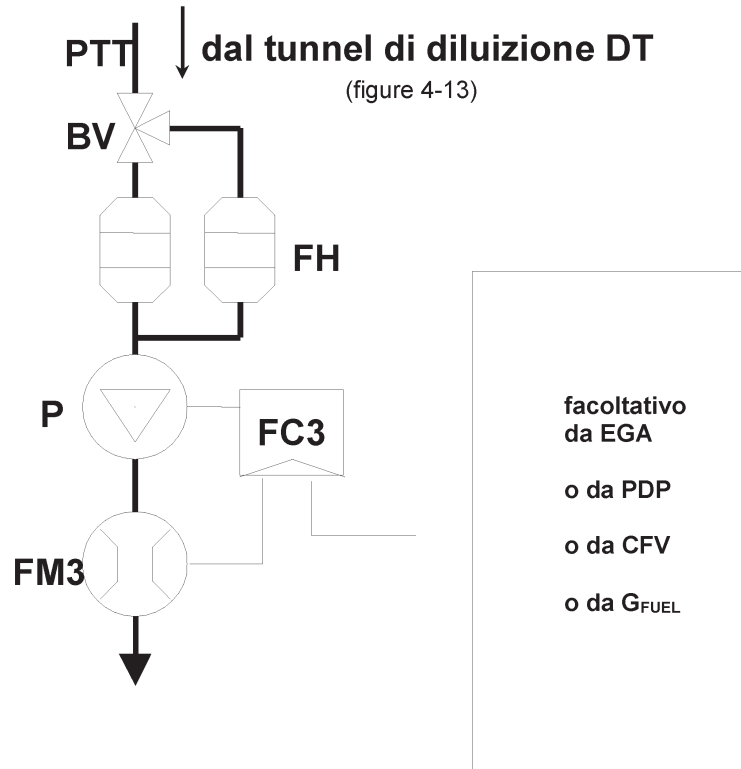
— deve avere un diametro interno non inferiore a 12 mm,

— può essere riscaldata ad una temperatura di parete non superiore a $325\text{ K } (52\text{ °C})$ mediante riscaldamento diretto oppure mediante preriscaldamento dell'aria di diluizione, purché la temperatura dell'aria non superi i $325\text{ K } (52\text{ °C})$ prima dell'introduzione degli scarichi nel tunnel di diluizione,

— può essere isolata.

Figura 14

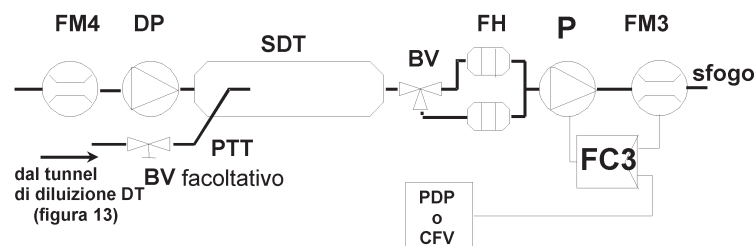
Sistema di campionamento del particolato



Un campione del gas di scarico diluito viene prelevato dal tunnel di diluizione DT di un sistema di diluizione a flusso parziale o a flusso pieno attraverso la sonda di campionamento del particolato PSP e il condotto di trasferimento del particolato PTT mediante la pompa di campionamento P. Il campione viene fatto passare attraverso il portafiltri o i portafiltri FH che contengono i filtri di campionamento del particolato. La portata del campione viene controllata mediante il controllore di flusso FC3. Se si usa la compensazione elettronica di flusso EFC (figura 13), il flusso di gas di scarico diluito viene utilizzato come segnale di comando per FC3.

Figura 15

Sistema di diluizione (solo sistema a flusso pieno)



Un campione del gas di scarico diluito viene trasferito dal tunnel di diluizione DT di un sistema di diluizione a flusso pieno attraverso la sonda di campionamento del particolato PSP e il condotto di trasferimento del particolato PTT al tunnel di diluizione secondaria SDT, dove viene diluito ancora una volta. Il campione viene fatto passare attraverso il portafiltri o i portafiltri FH che contengono i filtri di campionamento del particolato. La portata del flusso d'aria di diluizione è di solito costante, mentre la portata del campione viene controllata mediante il controllore di flusso FC3. Se si usa la compensazione elettronica di flusso EFC (figura 13), il flusso di gas di scarico diluito viene utilizzato come segnale di comando per FC3.

- Condotto di trasferimento del particolato PTT (figure 14 e 15)

Il condotto di trasferimento del particolato deve avere una lunghezza non superiore a 1 020 mm, la quale deve essere minimizzata ogni qualvolta possibile.

Le dimensioni sono valide per:

 - il tipo a campionamento frazionario con diluizione del flusso parziale e il sistema di diluizione singola a flusso pieno, dalla punta della sonda ai portafiltri,
 - il tipo a campionamento totale con diluizione del flusso parziale, dalla fine del tunnel di diluizione ai portafiltri,
 - il sistema di doppia diluizione a flusso pieno, dalla punta della sonda al tunnel di diluizione secondaria.

Il condotto di trasferimento:

 - può essere riscaldato ad una temperatura di parete non superiore a 325 K (52 °C) mediante riscaldamento diretto oppure mediante preriscaldamento dell'aria di diluizione, purché la temperatura dell'aria non superi i 325 K (52 °C) prima dell'introduzione degli scarichi nel tunnel di diluizione,
 - può essere isolato.
- Tunnel di diluizione secondaria SDT (figura 15)

Il tunnel di diluizione secondaria deve avere un diametro non inferiore a 75 mm ed essere di lunghezza sufficiente ad assicurare un tempo di residenza pari ad almeno 0,25 secondi per il campione diluito due volte. Il portafiltra principale, FH, deve essere disposto entro 300 mm dall'uscita di SDT.

Il tunnel di diluizione secondaria:

 - può essere riscaldato ad una temperatura di parete non superiore a 325 K (52 °C) mediante riscaldamento diretto oppure mediante preriscaldamento dell'aria di diluizione, purché la temperatura dell'aria non superi i 325 K (52 °C) prima dell'introduzione degli scarichi nel tunnel di diluizione,
 - può essere isolato.
- Portafiltri FH (figure 14 e 15)

Per i filtri principale e di sicurezza si può usare un alloggiamento unico o alloggiamenti separati. Devono essere soddisfatti i requisiti dell'allegato III, appendice 1, punto 1.5.1.3.

I portafiltri:

 - possono essere riscaldati ad una temperatura di parete non superiore a 325 K (52 °C) mediante riscaldamento diretto o mediante preriscaldamento dell'aria di diluizione, purché la temperatura dell'aria non superi i 325 K (52 °C),
 - possono essere isolati.
- Pompa di campionamento P (figure 14 e 15)

La pompa di campionamento del particolato deve essere disposta ad una distanza sufficiente dal tunnel perché la temperatura del gas all'ingresso sia mantenuta costante (± 3 K), salvo si applichi la correzione di flusso mediante FC3.
- Pompa dell'aria di diluizione DP (figura 15) (solo doppia diluizione a flusso pieno)

La pompa dell'aria di diluizione deve essere disposta in modo tale che l'aria di diluizione secondaria venga fornita ad una temperatura di 298 K (25 °C) ± 5 K.
- Controllore di flusso FC3 (figure 14 e 15)

Usare un controllore di flusso per compensare le variazioni di portata del campione di particolato in conseguenza delle variazioni di temperatura e di contropressione nel percorso del campione, salvo siano disponibili altri mezzi. Il controllore di flusso è necessario se si applica la compensazione elettronica di flusso EFC (figura 13).
- Dispositivo di misura del flusso FM3 (figure 14 e 15) (flusso del campione di particolato)

Il contatore di gas o la strumentazione di misura del flusso deve essere disposto/a a distanza sufficiente dalla pompa del campione perché la temperatura del gas all'ingresso rimanga costante (± 3 K), salvo si applichi la correzione di flusso mediante FC3.

- Dispositivo di misura del flusso FM4 (figura 15) (aria di diluizione, solo doppia diluizione a flusso pieno)

Il contatore di gas o la strumentazione di misura del flusso devono essere disposti in modo tale che la temperatura del gas all'ingresso rimanga su $298\text{ K } (25\text{ °C}) \pm 5\text{ K}$.

- Valvola a sfera BV (facoltativa)

La valvola a sfera deve avere un diametro non inferiore al diametro interno del condotto di campionamento e un tempo di commutazione inferiore a 0,5 secondi.

Nota: Se la temperatura ambiente in prossimità di PSP, PTT, SDT e FH è inferiore a $239\text{ K } (20\text{ °C})$, prendere delle precauzioni per evitare perdite di particolato sulle pareti fredde di queste parti. Si raccomanda pertanto di riscaldare e/o isolare queste parti nei limiti indicati nelle rispettive descrizioni. Si raccomanda anche che la temperatura della faccia del filtro durante il campionamento non sia inferiore a $293\text{ K } (20\text{ °C})$.

Ad elevati carichi del motore, le parti sopraindicate possono essere raffreddate mediante un mezzo non aggressivo, come una ventola di circolazione, sempreché la temperatura del fluido di raffreddamento non sia inferiore a $293\text{ K } (20\text{ °C})$.»

ALLEGATO III

«ALLEGATO XIII

DISPOSIZIONI PER MOTORI IMMESSI SUL MERCATO IN REGIME DI FLESSIBILITÀ

Su richiesta di un costruttore di macchine (OEM) e previo permesso accordato da un'autorità di omologazione, nel periodo compreso tra due fasi successive di applicazione dei valori limite sulle emissioni, un costruttore di motori può immettere sul mercato una quantità limitata di motori che rispettano soltanto i valori limite della fase precedente, in conformità delle seguenti disposizioni.

1. AZIONI DEL COSTRUTTORE DEL MOTORE E DELL'OEM
 - 1.1. L'OEM che intenda far ricorso al regime di flessibilità chiede a qualsiasi autorità di omologazione l'autorizzazione ad acquistare dai propri fornitori di motori, nel periodo intercorrente fra due fasi, le quantità di motori indicate ai seguenti paragrafi 1.2 e 1.3, che non sono conformi agli attuali valori limite, ma sono stati omologati secondo i valori limiti vigenti per la fase immediatamente precedente.
 - 1.2. Il numero di motori immesso sul mercato in regime di flessibilità non deve superare, per una data categoria di motori, il 20 % delle vendite (calcolate come media delle vendite degli ultimi cinque anni sul mercato dell'Unione europea) di macchine munite di motori di quella categoria realizzate annualmente dall'OEM. Qualora un OEM abbia commercializzato nell'Unione europea apparecchiature per un periodo inferiore ai cinque anni, la media è calcolata sulla base del periodo di commercializzazione effettivo.
 - 1.3. In alternativa a quanto disposto al punto 1.2, l'OEM ha facoltà di richiedere per il proprio fornitore l'autorizzazione ad immettere sul mercato una quantità fissa di motori in regime di flessibilità. Il numero di motori di ciascuna categoria non dovrà superare i seguenti valori:

Categoria di motori	Numero di motori
19-37 kW	200
37-75 kW	150
75-130 kW	100
130-560 kW	50

- 1.4. Nella sua richiesta all'autorità di omologazione, l'OEM dovrà includere quanto segue:
 - a) un campione delle marcature da applicare su ogni esemplare di macchina mobile non stradale su cui sarà installato un motore immesso sul mercato in regime di flessibilità. Le marcature recheranno il testo seguente: "Macchina n. ... (numero sequenziale) su ... (numero totale di macchine nella rispettiva fascia di potenza) munito di motore n. ... omologazione (direttiva 97/68/CE) n. ..."; e
 - b) un campione della marcatura aggiuntiva da applicare al motore e recante la dicitura indicata al paragrafo 2.2 del presente allegato.
- 1.5. L'OEM notifica il ricorso al regime di flessibilità alle autorità di omologazione di ciascuno Stato membro.
- 1.6. L'OEM fornisce all'autorità che rilascia le omologazioni ogni informazione attinente all'attuazione del regime di flessibilità che l'autorità di omologazione possa giudicare necessaria per adottare una decisione.
- 1.7. L'OEM trasmette con periodicità semestrale alle autorità di omologazione di ciascuno Stato membro una relazione sull'implementazione dei regimi di flessibilità cui ha fatto ricorso. La relazione comprende i dati cumulativi relativi al numero dei motori immessi sul mercato in base al regime di flessibilità, il numero di serie dei motori e delle macchine mobili non stradali e gli Stati membri in cui le macchine sono state immesse sul mercato. Tale procedura resta applicabile fin quando rimarrà in vigore un regime di flessibilità.

-
2. AZIONI DEL COSTRUTTORE DEL MOTORE
 - 2.1. Un costruttore di motori può immettere sul mercato motori nell'ambito di un regime flessibile se dispone dell'autorizzazione di cui al punto 1 del presente allegato.
 - 2.2. Il costruttore di motori è tenuto ad apporre sui motori in questione una marcatura con il testo seguente: "Motore immesso sul mercato in regime di flessibilità".
 3. AZIONI DELL'AUTORITÀ CHE RILASCIAMO LE OMOLOGAZIONI
 - 3.1. L'autorità di omologazione valuta la richiesta di ricorso al regime di flessibilità e la documentazione allegata. Essa informa quindi l'OEM della decisione, positiva o negativa, raggiunta in merito alla concessione del ricorso al regime di flessibilità.»
-

ALLEGATO IV

Sono inseriti i seguenti allegati:

«ALLEGATO XIV

Fase II CCNR ⁽¹⁾

P_N (kW)	CO (g/kWh)	HC (g/kWh)	NO _x (g/kWh)	PT (g/kWh)
$37 \leq P_N < 75$	6,5	1,3	9,2	0,85
$75 \leq P_N < 130$	5,0	1,3	9,2	0,70
$P \geq 130$	5,0	1,3	$n \geq 2\ 800\ \text{tr/min} = 9,2$ $500 \leq n < 2\ 800\ \text{tr/min} = 45\ n^{-0,2}$	0,54

ALLEGATO XV

Fase II CCNR ⁽²⁾

P_N (kW)	CO (g/kWh)	HC (g/kWh)	NO _x (g/kWh)	PT (g/kWh)
$18 \leq P_N < 37$	5,5	1,5	8,0	0,8
$37 \leq P_N < 75$	5,0	1,3	7,0	0,4
$75 \leq P_N < 130$	5,0	1,0	6,0	0,3
$130 \leq P_N < 560$	3,5	1,0	6,0	0,2
$P_N \geq 560$	3,5	1,0	$n \geq 3\ 150\ \text{min}^{-1} = 6,0$ $343 \leq n < 3\ 150\ \text{min}^{-1} = 45\ n^{-0,2} - 3$ $n < 343\ \text{min}^{-1} = 11,0$	0,2

⁽¹⁾ Protocollo 19 CCNR, risoluzione della Commissione centrale per la navigazione sul Reno del 11 maggio 2000.

⁽²⁾ Protocollo 21 CCNR, risoluzione della Commissione centrale per la navigazione sul Reno del 31 maggio 2001.»